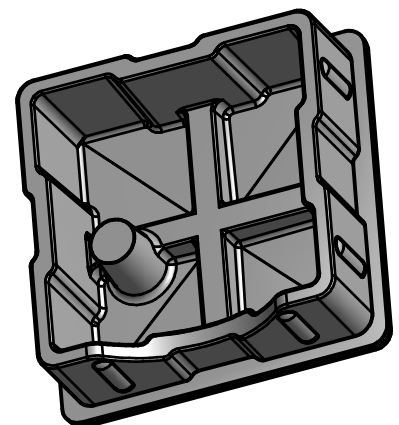
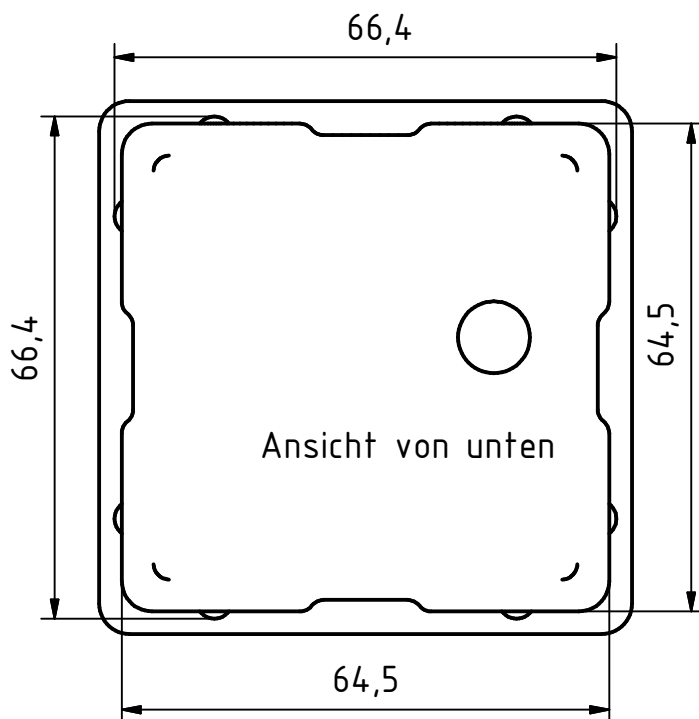


(1 : 1,5)



Werkstoff:
EN AC - Al Si 12 (Cu)

Projekt:
Aufschlagkappe
für Quadratrohre 70 mm



Artikel Nr.: 90060

Maßstab:
1:1
Blatt-
größe A4

Trotz sorgfältiger Arbeit keine Gewährleistung für Maßangaben