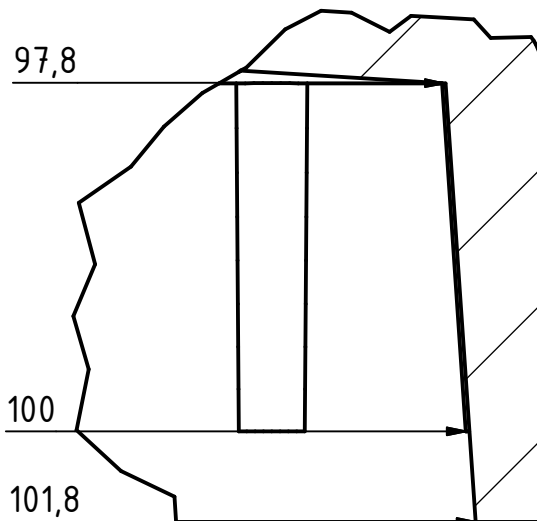
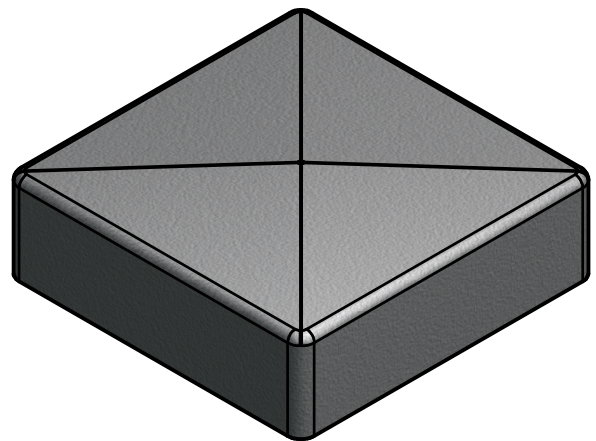


Ansicht von unten

B (2 : 1)



Werkstoff:
EN AC - Al Si 12 (Cu)

Projekt:
Aufschlagkappe
für Quadratrohre 100 mm
aus Aluminium



Artikel Nr.: 95500

Maßstab:
1:2
Blatt-
größe A4

Trotz sorgfältiger Arbeit keine Gewährleistung für Maßangaben