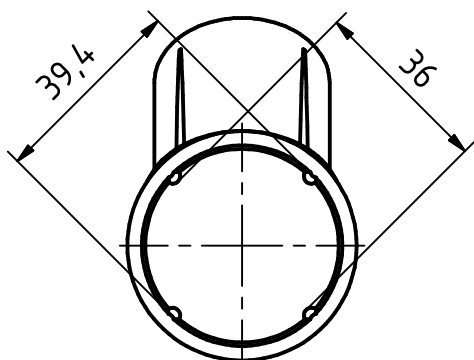
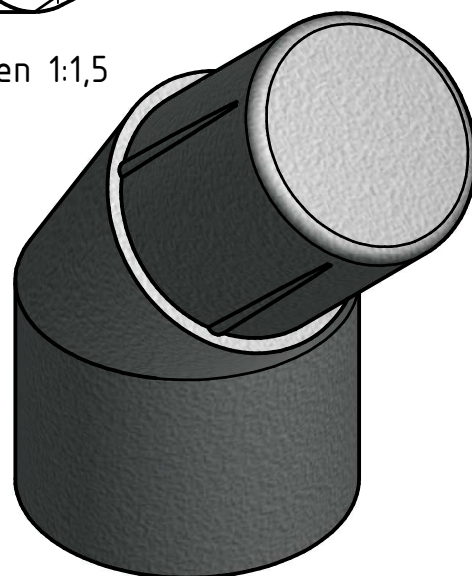


Ansicht von schräg oben 1:1,5



Ansicht von unten 1:1,5



Werkstoff:
EN AC - Al Si 12 (Cu)

Projekt:
Abweiser für Standpfahl 38 mm
mit Ausleger 38 mm (38/38)



Artikel Nr.:96050

Maßstab:
1:1
Blatt-
größe A4

Trotz sorgfältiger Arbeit keine Gewährleistung für Maßangaben