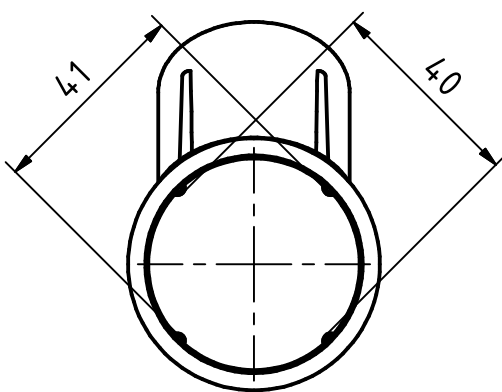
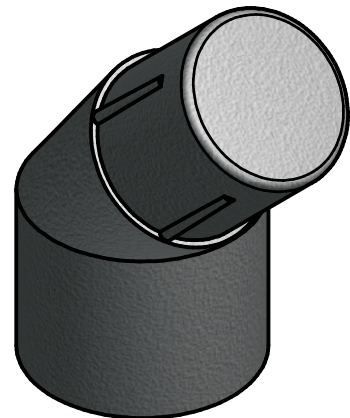


Ansicht von schräg oben



Ansicht von unten



Werkstoff:
EN AC - Al Si 12 (Cu)

Projekt:
Abweiser für Standpfahl 42 mm
mit Ausleger 42 mm (42/42)



Artikel Nr.: 96100

Maßstab:
1:1
Blatt-
größe A4

Trotz sorgfältiger Arbeit keine Gewährleistung für Maßangaben