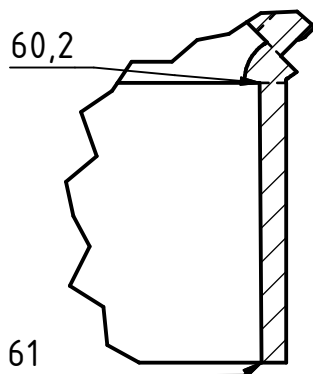
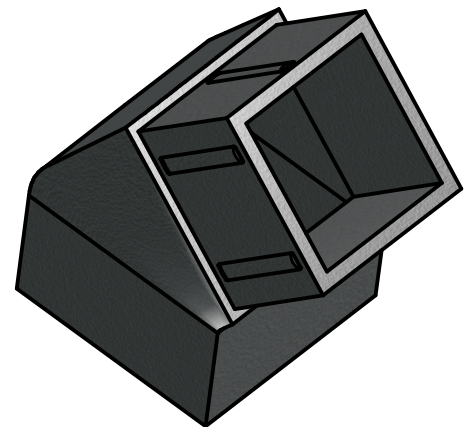


Ansicht von unten

Ansicht von schräg oben



A (1 : 1)



Werkstoff:
EN AC - Al Si 12 (Cu)

Projekt:
Abweiser für Recheckrohr 60 x 60 mm
mit Ausleger 60 x 60 mm



Artikel Nr.: 96810

Maßstab:
1:2
Blatt-
größe A4

Trotz sorgfältiger Arbeit keine Gewährleistung für Maßangaben