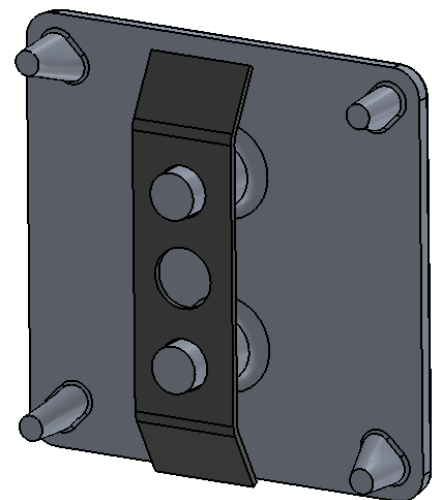
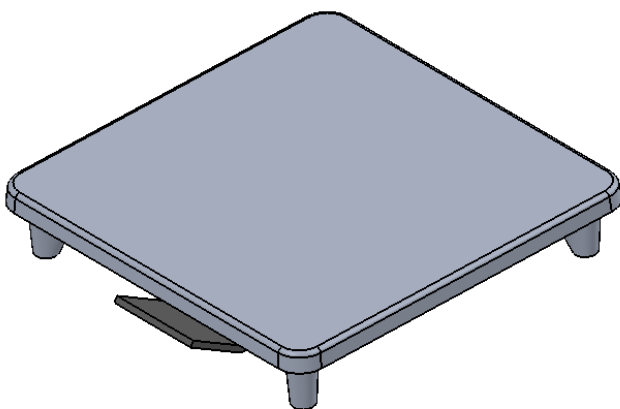
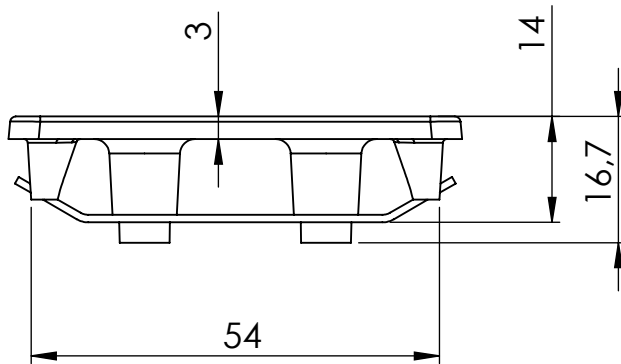
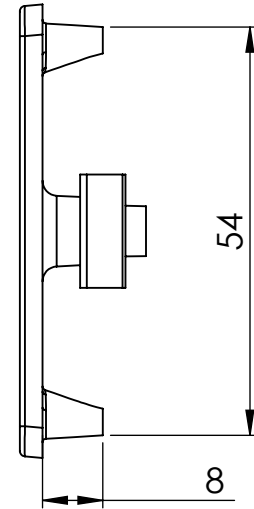
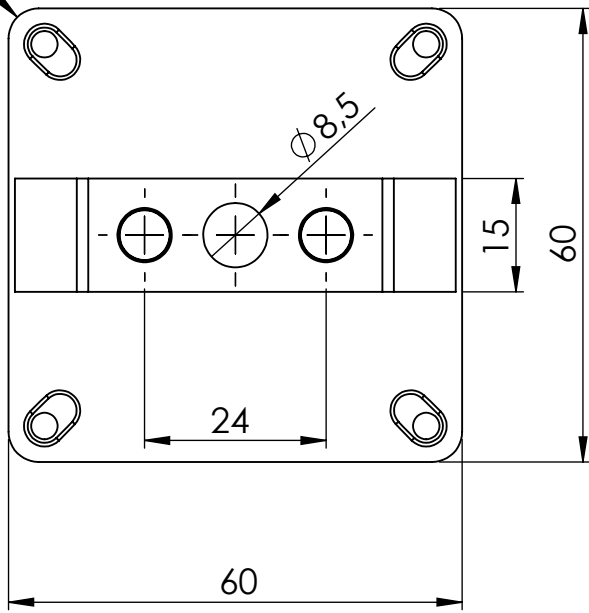


R4



Werkstoff:

Kappe: EN AC-AISi12(Cu)
Klammer: 1.4310

Beschreibung:

Abdeckkappe mit
rostfreier Feder für Quadratrohre
60 x 60 x 1,5 bis 2,5

 **HEUEL**[®]
ALUMINIUM-GIESSEREI

Artikel Nr.: 90472

Maßstab

1:1

Blatt-
größe A4

Trotz sorgfältiger Arbeit keine Gewährleistung für Maßangaben