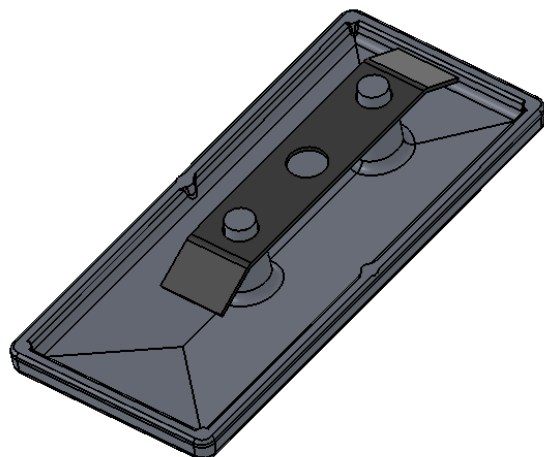
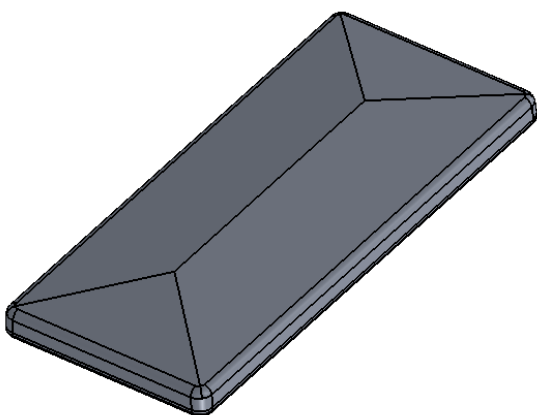
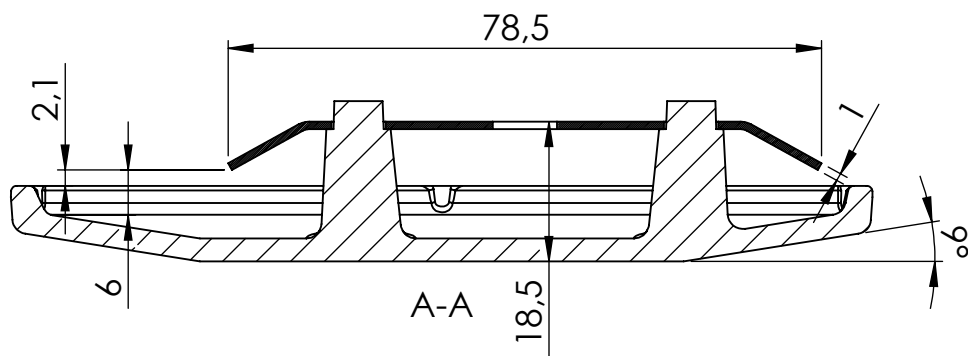


Zapfenhöhe kann durch Vernietung variieren



Werkstoff:

Kappe: EN AC-ALSi12(Cu)  
 Klammer: 1.4310

Beschreibung:

Aufschlagkappe mit  
 rostfreier Feder für Rechteckrohre  
 80 x 40 x 1,5 bis 3,0



Artikel Nr.: 99311

Maßstab  
 1:1  
 Blattgröße A4

Trotz sorgfälliger Arbeit keine Gewährleistung für Maßangaben