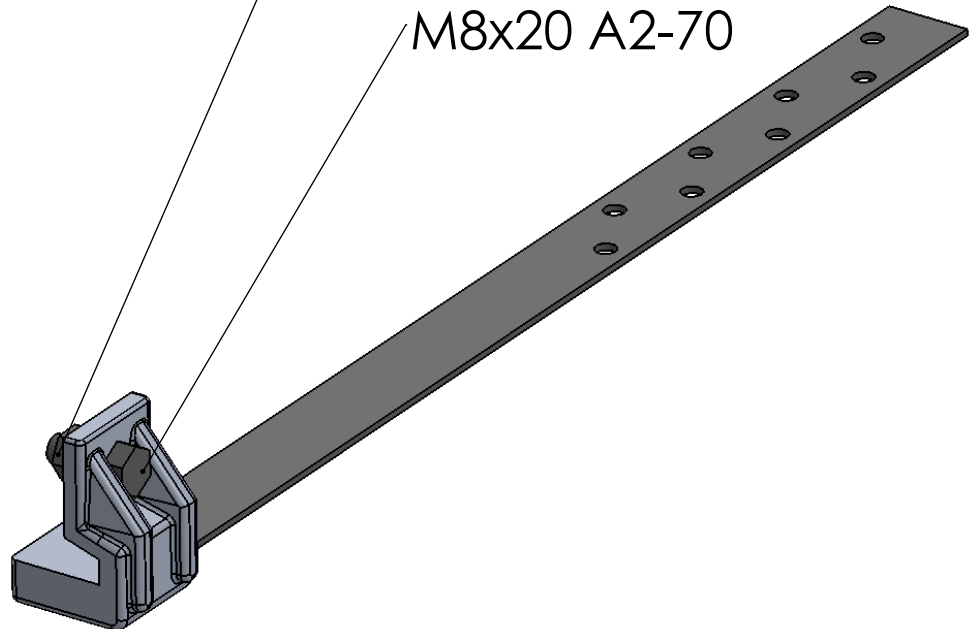


Sechskantmutter  
M8 A2-70

Sechskantschraube  
M8x20 A2-70



Werkstoff: Gussteil: EN AC-ALSi12(Cu)  
Band: 1.4016  
Schraube: A2-70

Beschreibung:  
Schienenhalterung für  
Ton- und Betonpfannendächer

**HEUEL**<sup>®</sup>  
ALUMINIUM-GIESSEREI

Artikel Nr.: 90000

Maßstab  
1:2  
Blatt-  
größe A4

Trotz sorgfältiger Arbeit keine Gewährleistung für Maßangaben