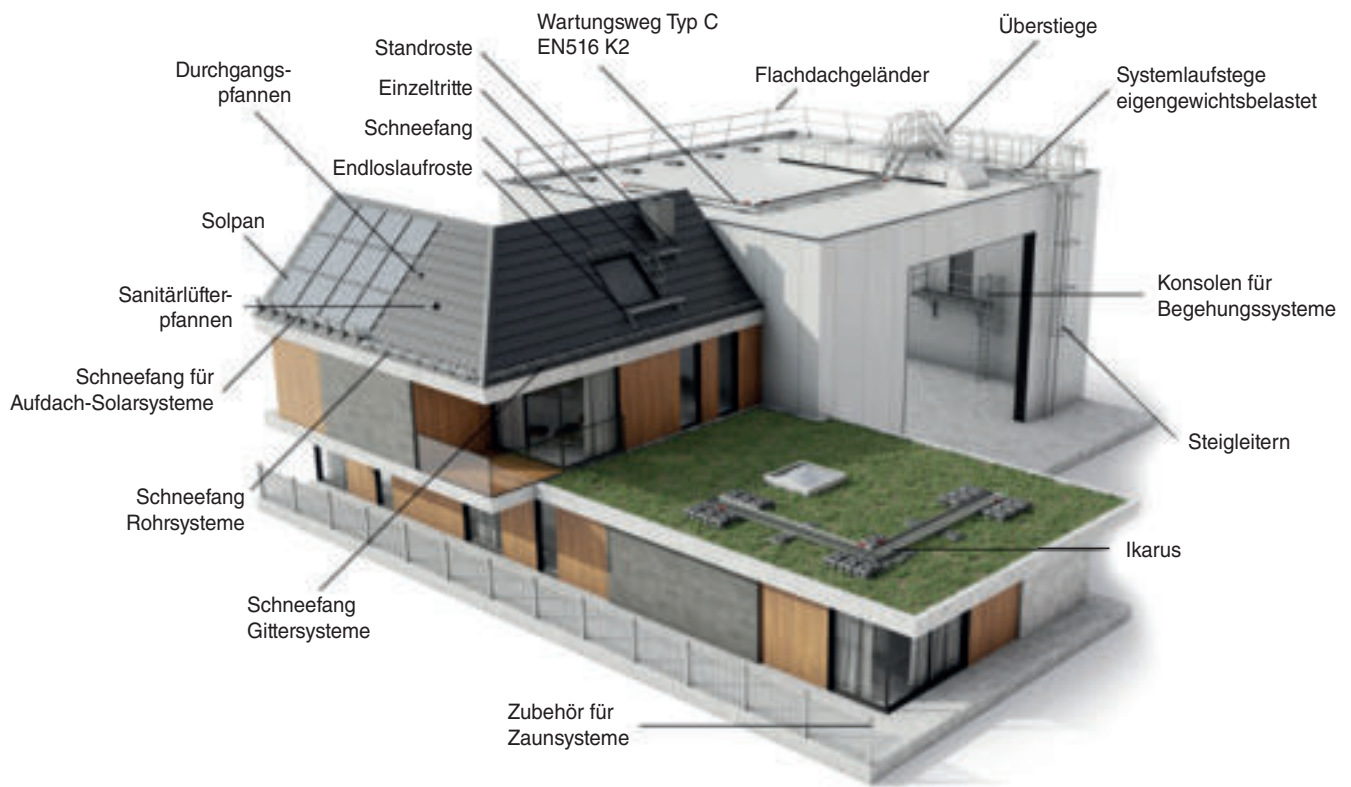




QUALITÄT | SICHERHEIT | DESIGN | NACHHALTIGKEIT

PRODUKTKATALOG DACHELEMENTE **2026**

Gültig ab 01.03.2026



QUALITÄT | **SICHERHEIT** | **DESIGN** | **NACHHALTIGKEIT**

Inhaltsverzeichnis

Heuel GmbH

Unternehmen	6
Nachhaltigkeit	8
Referenzen	10
Normen und Zertifikate	12
Sicherheit und Know-How	13

Ton- und Betonpfannendächer

Dachtrittsystem TopStep	16
Dachtrittsystem SnapStep	18
Dachtrittsystem MultiStep	20
Schneefangsystem TopBoard	22
Schneefangsystem StandardBoard	23
Schneefangsystem Pipe und DoublePipe	24
Schneefanghalterungen zum Einhängen	25
Schneefanghalterungen zum Anschrauben	26
Lüftersysteme und Zubehör passend für Tegalit Pfanne	28
Lüftersysteme und Zubehör passend für Doppel S Pfanne	29
Lüftersysteme und Zubehör passend für Taunus Pfanne	30
Lüftersysteme und Zubehör passend für Harzer Pfanne	31
Lüftersysteme und Zubehör passend für Harzer Pfanne Big	32
Lüftersysteme und Zubehör passend für Frankfurter Pfanne	33
Solarmodulhalter inkl. Grundpfanne	34
Treppensystem für Rettungs- und Wartungstreppen	36
Sicherheitsgeländer für Rettungs- und Wartungswege	37
Laufstege für Rettungs- und Wartungswege	38
Rettungspodeste für den 2. Rettungsweg	40
Wartungsweg Typ C erster schienengeführter Laufsteg mit integrierter Anschlageinrichtung	42
Übersicht Unterbauten	43

Biberschwanzziegeldächer

Dachtrittsystem BipStep	46
Schneefangsystem TopBoard	48
Schneefangsystem StandardBoard	49
Schneefangsystem Pipe und DoublePipe	50
Schneefanghalterungen zum Anschrauben	51
Lüftersysteme und Zubehör	52
Treppensystem für Rettungs- und Wartungstreppen	54
Sicherheitsgeländer für Rettungs- und Wartungswege	55
Laufstege für Rettungs- und Wartungswege	56
Rettungspodeste für den 2. Rettungsweg	58
Wartungsweg Typ C erster schienengeführter Laufsteg mit integrierter Anschlageinrichtung	60
Übersicht Unterbauten	61

Schiefer- und Schindeldächer

Dachtrittsystem FlatStep	64
Schneefangsystem TopBoard	66
Schneefangsystem StandardBoard	67
Schneefangsystem Pipe und DoublePipe	68
Schneefanghalterungen zum Anschrauben	69
Lüftersysteme und Zubehör	70
Treppensystem für Rettungs- und Wartungstreppen	72
Sicherheitsgeländer für Rettungs- und Wartungswege	73
Laufstege für Rettungs- und Wartungswege	74
Rettungspodeste für den 2. Rettungsweg	76
Wartungsweg Typ C erster schienengeführter Laufsteg mit integrierter Anschlageinrichtung	78
Übersicht Unterbauten	79

Rundbördelstehfalz

Dachtrittssystem ClipStep mit Schneefangsystem Pipe und Double Pipe	82
Treppensystem für Rettungs- und Wartungstreppen	84
Sicherheitsgeländer für Rettungs- und Wartungswege	85
Flachdachgeländer für Rundbördelstehfalzdächer	86
Laufstege für Rettungs- und Wartungswege	88
Rettungspodeste für den 2. Rettungsweg	90
Wartungsweg Typ C erster schienengeführter Laufsteg mit integrierter Anschlageneinrichtung	92
Übersicht Unterbauten	93

Stehfalzdächer | Stehfalzbahnen, Doppelstehfalz, Winkelstehfalz

Dachtrittssystem ClipStep	96
Dachtrittssystem MountStep	97
Schneefangsystem Pipe und DoublePipe mit Schneefanghalterungen	98
Trägerplatten-Set HEUEL-SAFE	100
Treppensystem für Rettungs- und Wartungstreppen	102
Sicherheitsgeländer für Rettungs- und Wartungswege	103
Laufstege für Rettungs- und Wartungswege	104
Rettungspodeste für den 2. Rettungsweg	106
Wartungsweg Typ C erster schienengeführter Laufsteg mit integrierter Anschlageneinrichtung	108
Übersicht Unterbauten	109

Dachwellplatten | Welle 5, 6, 6 ¾, Welle 8, Berliner Welle

Dachtrittssystem MultiStep	112
Schneefangsystem TopBoard	114
Schneefangsystem StandardBoard	115
Schneefangsystem Pipe und DoublePipe	116
Schneefanghalterungen	117
Treppensystem für Rettungs- und Wartungstreppen	118
Sicherheitsgeländer für Rettungs- und Wartungswege	119
Laufstege für Rettungs- und Wartungswege	120
Rettungspodeste für den 2. Rettungsweg	122
Wartungsweg Typ C erster schienengeführter Laufsteg mit integrierter Anschlageneinrichtung	124
Übersicht Unterbauten	125

Trapez- und Sandwichdächer

Dachtrittssystem MultiStep	128
Dachtrittssystem TrapStep	130
Schneefangsystem Pipe und DoublePipe	132
Schneefanghalterungen	133
Treppensystem für Rettungs- und Wartungstreppen	134
Sicherheitsgeländer für Rettungs- und Wartungswege	135
Laufstege für Rettungs- und Wartungswege	136
Rettungspodeste für den 2. Rettungsweg	138
Wartungsweg Typ C erster schienengeführter Laufsteg mit integrierter Anschlageneinrichtung	140
Übersicht Unterbauten	141

Flachdächer

Flachdachgeländer und Flachdachgeländer für die Fassade	144
Laufstege für Rettungs- und Wartungswege	146
Rettungspodeste für den 2. Rettungsweg	148
Wartungsweg Typ C erster schienengeführter Laufsteg mit integrierter Anschlageneinrichtung	150
Übersicht Unterbauten	151
HEUEL IKARUS erste schienengeführte Anschlageneinrichtung als Wartungsweg	152

Systeme für die Fassade

Flachdachgeländer für die Fassade	144
Zu- und Umstiegspodeste für den 2. Rettungsweg	156
Steigleitern und Zubehör für Steigleitern	158

Kontakt

Verkaufsgebiete und Ansprechpartner	160
---	-----



Die Aluminiumgießerei Heuel GmbH mit Sitz in Sundern im Sauerland wurde 1955 von dem Werkzeugmechaniker Josef Heuel gegründet. Heute, im siebten Unternehmensjahrzehnt, umfasst das Fertigungsprogramm über 1.800 Artikel aus hochwertigem Aluminium-Kokillenguss.

Das Hauptgeschäftsfeld der Firma Heuel GmbH sind Dachelemente, wie z.B. Schneefangsysteme, Dachtrittsysteme und Dachwegesysteme (Wartungswege und Rettungswege). Die breitgefächerte Produktpalette kommt außerdem in der Rehathechnik, der Leuchtenindustrie, im Zaunbau und in der Verbindungstechnik zum Einsatz.

Durch die in mehr als sieben Jahrzehnten aufgebaute Erfahrung garantiert die Heuel GmbH Aluminiumgussteile in höchster Qualität.

Damit verbunden sind rationelle und optimale Lösungen in allen Fertigungsbereichen.

Unseren qualifizierten Mitarbeitern steht ein hochmoderner Maschinenpark zur Verfügung, der beste Qualität zu einem günstigen Preis garantiert. Zurzeit umfasst das Betriebsgelände ca. 60.000 m² mit 14.500 m² Hallenflächen. Unsere Werkzeugherstellung garantiert eine flexible und termingerechte Produktion.

Heuel steht für Qualität, Sicherheit, Design und Nachhaltigkeit.



Dächer sind farbig
Heuel-Dachsysteme passen sich an!

Heuel bietet eine große Farbauswahl für die komplette Produktpalette an. Standardmäßig besitzt das Produkt eine unbeschichtete Oberfläche.

Bitte vervollständigen Sie die angegebene Bestellnummer mit dem Zifferncode der gewünschten Farbrnummer.

Die verfügbaren Farben finden Sie jeweils neben den Produkten.

Der Bestellnummerzusatz 00 (unbeschichtet) kennzeichnet die standardmäßig unbeschichtete Oberfläche des Produkts. Mit Bestellnummerzusatz 99 (RAL-Farbe) erhalten Sie ein Heuel-Produkt in Ihrer Wunschfarbe.

Fügen Sie einfach den entsprechenden RAL-Farbton hinzu.

QUALITÄT | SICHERHEIT | DESIGN | NACHHALTIGKEIT

Die Heuel GmbH ist seit vielen Jahrzehnten erfolgreich auf dem deutschen und europäischen Markt tätig.

Bei der Produktion unserer hochwertigen Dachelemente aus Aluminiumguss setzen wir dabei auf höchste Qualität und Präzision.

Unser besonderes Anliegen ist es darüber hinaus, umweltbewusst und nachhaltig zu handeln. Wir sind uns der Bedeutung des Umweltschutzes bewusst und setzen uns aktiv dafür ein, unsere Produktion so umweltfreundlich wie möglich zu gestalten.

Dazu gehören eine ressourcenschonende Produktion, eine optimale Nutzung von Materialien sowie die stetige Optimierung unserer Prozesse, um den Energieverbrauch zu reduzieren.

Wir möchten dazu beitragen, dass die Umwelt geschützt wird und die natürlichen Ressourcen erhalten bleiben.

Mit unserem Engagement für Nachhaltigkeit und Umweltschutz möchten wir nicht nur unserer Verantwortung gerecht werden, sondern auch unseren Kunden und Partnern eine umweltbewusste Wahl ermöglichen.

Wir sind stolz darauf, unseren Beitrag zu einer besseren und nachhaltigeren Zukunft zu leisten.

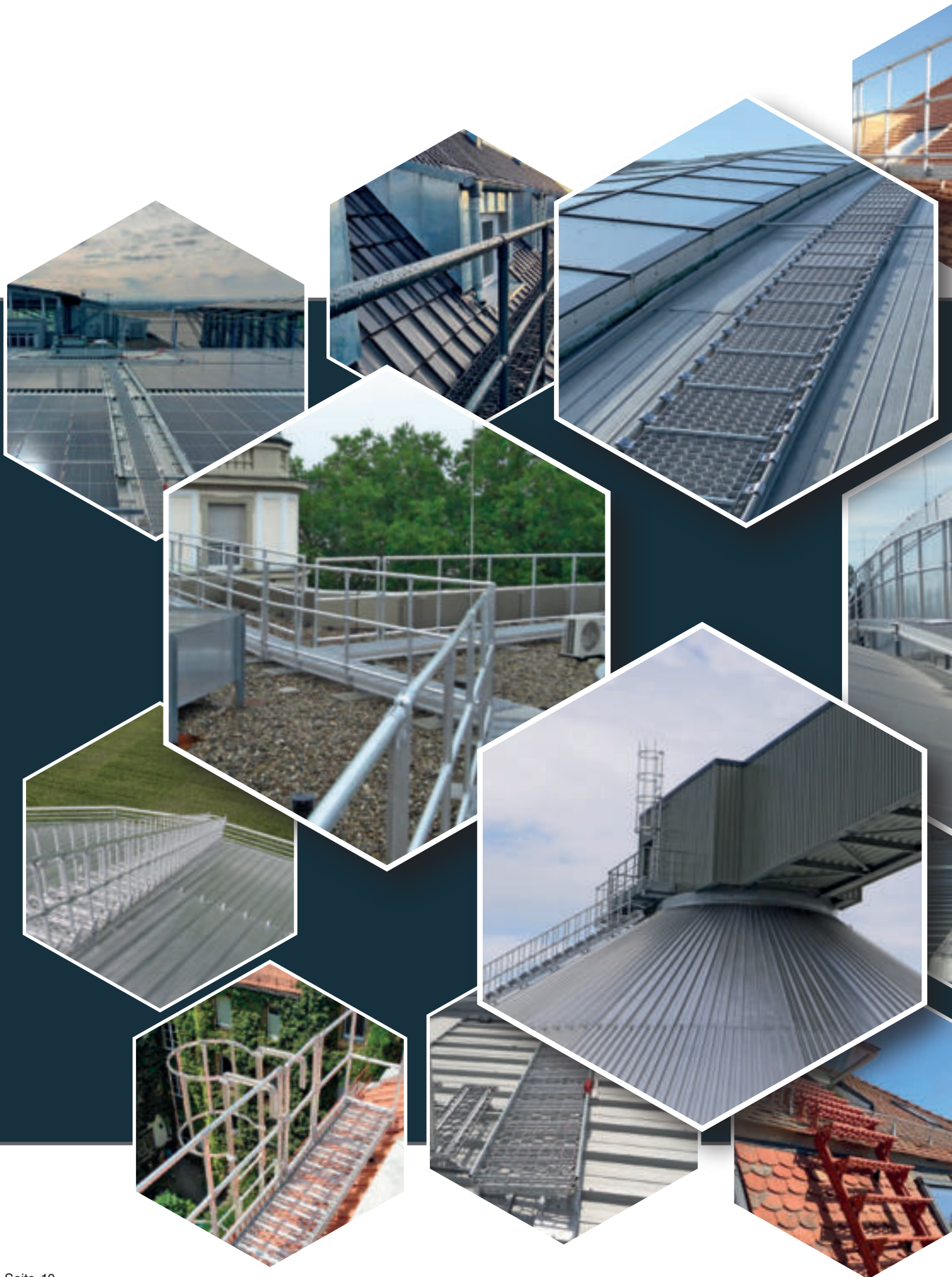
QUALITÄT

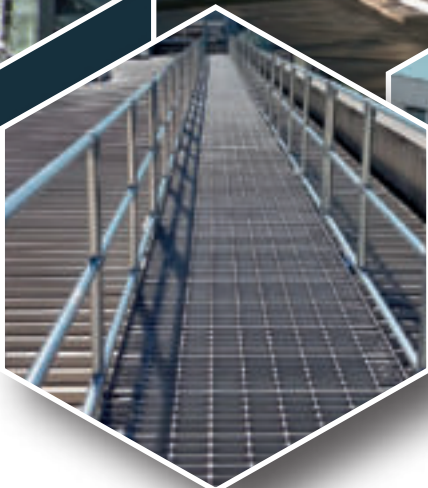
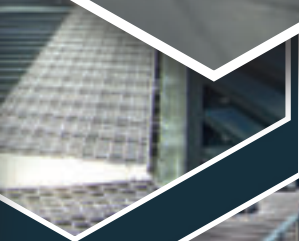
SICHERHEIT

DESIGN



NACHHALTIGKEIT





Normen und Zertifikate

Folgende Normen sind für uns verbindlich:

DIN EN 516

Vorgefertigte Zubehörteile für Dacheindeckungen, Einrichtungen zum Betreten des Daches: Laufstege, Trittflächen und Einzeltritte

DIN EN 517

Vorgefertigte Zubehörteile für Dacheindeckungen, Sicherheitsdachhaken

DIN EN 17235

Permanente Anschlagseinrichtungen und Sicherheitsdachhaken

DIN EN 1990

Eurocode - Grundlagen der Tragwerksplanung

DIN 4426

Einrichtungen zur Instandhaltung baulicher Anlagen, Sicherheitstechnische Anforderungen an Arbeitsplätze und Verkehrswege

DIN 14094-1

Feuerwehrwesen - Notleiteranlagen, Teil 1: Ortsfeste Notsteigleitern mit Rückenschutz, Haltevorrichtung, Podeste

DIN 14094-2

Feuerwehrwesen - Notleiteranlagen, Teil 2: Rettungswege auf flachen und geneigten Dächern

DIN EN 13374

Temporäre Seitenschutzsysteme, Produktfestlegung - Prüfverfahren

DIN EN ISO 14122-2

Sicherheit von Maschinen, Ortsfeste Zugänge zu maschinellen Anlagen, Teil 2: Arbeitsbühnen und Laufstege

DIN EN ISO 14122-3

Sicherheit von Maschinen, Ortsfeste Zugänge zu maschinellen Anlagen, Teil 3: Treppen, Treppenleitern und Geländer

DIN EN ISO 14122-4

Sicherheit von Maschinen, Ortsfeste Zugänge zu maschinellen Anlagen, Teil 4: Ortsfeste Steigleitern

DIN EN 795

Persönliche Absturzsicherung, Anschlagseinrichtungen

ÖNORM B3418

Planung und Ausführung von Schneeschutzsystemen auf Dächern

ÖNORM M7778

Montageplanung und Montage von thermischen Solarkollektoren und Photovoltaikmodulen

DIN 18160-5

Abgasanlagen, Teil 5: Einrichtungen für Schornsteinfegerarbeiten Anforderungen, Planung u. Ausführung

DIN 18799-1

Ortsfeste Steigleiteranlagen an baulichen Anlagen, Sicherheitstechnische Anforderungen und Prüfungen, Teil 1: Steigleitern mit Seitenholmen

DIN 18799-2

Ortsfeste Steigleiteranlagen an baulichen Anlagen, Sicherheitstechnische Anforderungen und Prüfungen, Teil 2: Steigleitern mit Mittelholm

DIN EN 365

Persönliche Schutzausrüstung zum Schutz gegen Absturz, Allgemeine Anforderungen an Gebrauchsanleitungen, Wartung, regelmäßige Überprüfung, Instandsetzung, Kennzeichnung

DIN EN 1991-1-1

Eurocode 1: Einwirkungen auf Tragwerke, Teil 1-1: Allgemeine Einwirkungen auf Tragwerke, Wichten, Eigengewicht und Nutzlasten im Hochbau

DIN EN 1991-1-3

Eurocode 1: Einwirkungen auf Tragwerke, Teil 1-3: Allgemeine Einwirkungen, Schneelasten

DIN EN 1999-1-1

Eurocode 9: Bemessung und Konstruktion von Aluminiumtragwerken, Teil 1-1: Allgemeine Bemessungsregeln

ASR A1.8

Technische Regeln für Arbeitsstätten, Verkehrswege

ASR A2.3

Technische Regeln für Arbeitsstätten, Fluchtwege und Notausgänge, Flucht- und Rettungsplan

DGUV Regel 101-021

Schornsteinfegerarbeiten

DGUV Regel 112-198

Benutzung von persönlichen Schutzausrüstungen gegen Absturz

DGUV Information 201-056

Planungsgrundlagen von Anschlagseinrichtungen auf Dächern

DIN CEN/TR 16999

Solare Energiesysteme für Dächer – Anforderungen an konstruktive Verbindungen zu Sonnenkollektoren

Musterbauordnung – MBO

Bauprodukte Verordnung (EU) 2024/3110

zur Festlegung harmonisierter Vorschriften für die Vermarktung von Bauprodukten

Sicherheit



Bei Heuel steht Sicherheit am Dach nicht nur im Mittelpunkt – sie ist unser Anspruch. Jedes Produkt, das unser Werk verlässt, wird nach höchsten Qualitäts- und Sicherheitsstandards gefertigt und durch konzessionierte Institute geprüft. Das Ergebnis: Unsere Systeme erfüllen die geltenden Normen nicht nur – sie übertreffen sie regelmäßig deutlich.

Diese Zuverlässigkeit basiert auf jahrzehntelanger Erfahrung und tiefem Material-Know-how – besonders im Umgang mit Aluminium. Als leichtes, langlebiges und vollständig recycelbares Material ist Aluminium ideal für sichere, nachhaltige Dachsysteme. In unserer eigenen Gießerei formen wir hochwertige Rohstoffe zu robusten Bauteilen – von kleinen Befestigungselementen bis hin zu tragfähigen Profilen. Ob Serienproduktion oder individuelle Lösungen: Dank moderner Fertigungs- und Automatisierungstechnik garantieren wir gleichbleibende Qualität – bei jedem einzelnen Teil.

Fehlt eine Zeichnung? Kein Problem. Unsere Konstrukteure entwickeln maßgeschneiderte Lösungen – kundenorientiert, transparent und präzise. So entstehen nicht nur Produkte, sondern echte Systempartner für Ihre Anforderungen.

Prüftechnik auf dem neuesten Stand – für maximale Sicherheit



Um unsere hohen Standards kontinuierlich sicherzustellen, setzen wir auf modernste Prüftechnik. Unser zweistöckiger Prüfstand wurde speziell dafür entwickelt, alle relevanten Belastungsszenarien realitätsnah abzubilden – unter Berücksichtigung unterschiedlicher Dachneigungen, Lastfälle und Einsatzbedingungen.

Das System vereint dynamische Fallversuche mit statischen Belastungstests und ermöglicht so eine umfassende Validierung unserer Begehungswege, Geländer, Schneefanglösungen, Solarhalterungen und Anschlagpunkte. Ausgestattet mit einer leistungsfähigen Steuerung und einem flexiblen Rahmensystem lässt sich der Prüfstand schnell auf verschiedene Konfigurationen umrüsten – effizient, reproduzierbar und normgerecht.

Die Messdaten entsprechen dem Standard anerkannter Zertifizierungsstellen – eine solide Basis für Entwicklung, Optimierung und Zulassung.

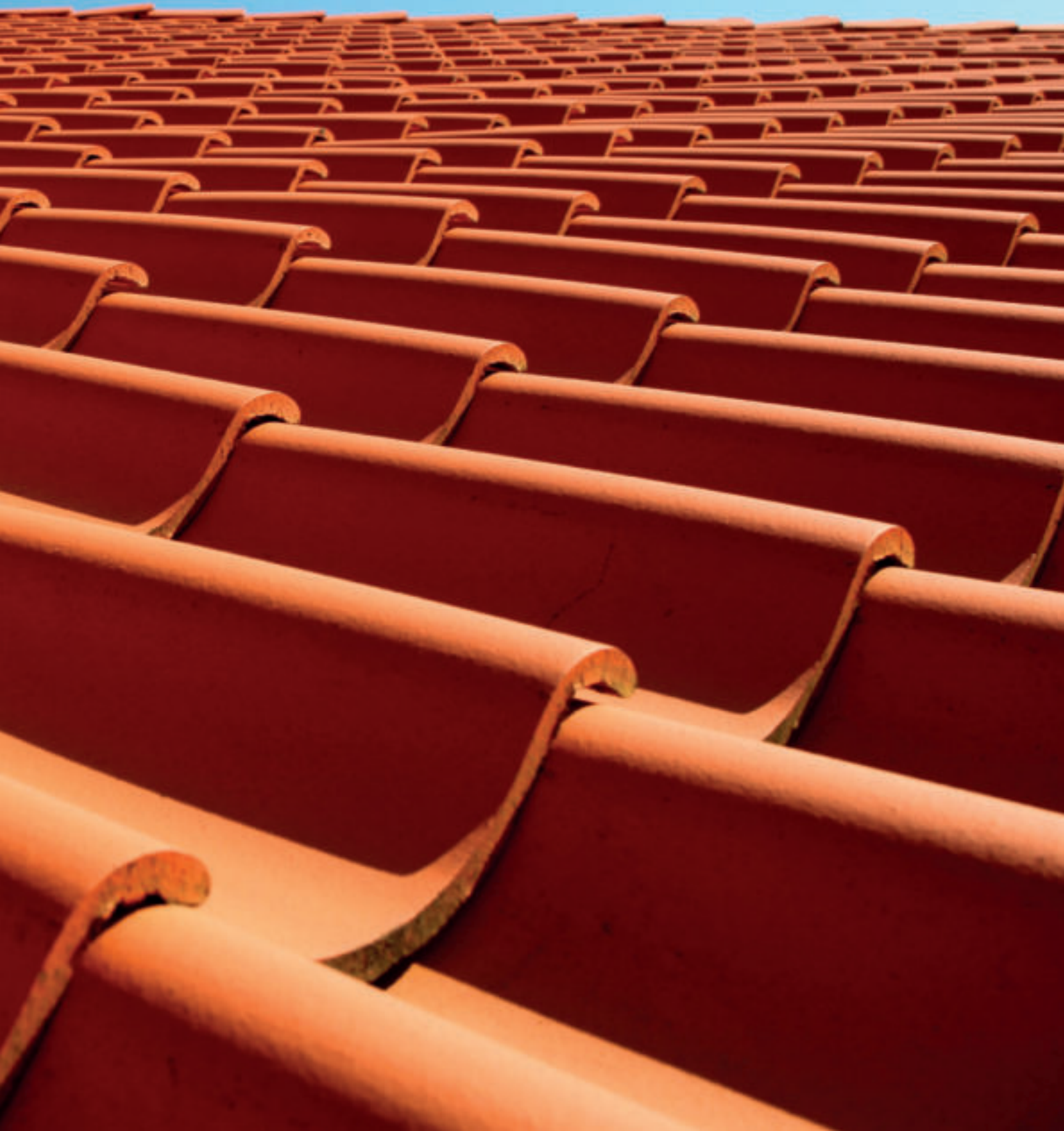
Ob Planer, Handwerker oder Industriekunde:

Mit Heuel erhalten Sie mehr als nur Dachzubehör. Sie erhalten Sicherheit, die man sieht, fühlt und messen kann.





TON- UND BETONPFANNENDÄCHER



Dachtrittsystem TopStep

- System zum Anschrauben (zusätzliche Montagelatte erforderlich)
- für Standardlattung von 33 - 42 cm andere Lattmaße auf Anfrage
- für Dachneigung bis max. 60° geeignet
- hochwertiger Aluminiumguss, daher extrem witterungsbeständig
- Befestigungsteile aus Edelstahl
- Trittflächen sind stand- und rutsicher profiliert
- nicht für Falzziegel geeignet

Eine ausführliche Einbauanleitung wird der Lieferung beigelegt.

Weitere Infos unter:

<https://heuel.de/downloads/einbauanleitungen>

ALU-NATUR

00 Unbeschichtet



STANDARDFARBE

01 Naturrot



02 Dunkelbraun



03 Anthrazit



04 Ziegel-Kupferrot



SONDERFARBE

05 Schwarz



11 Kupfer



12 Kastanienbraun



RAL-FARBE

99 + RAL Farbton



TopStep Steigtritt



Standfläche 18 x 16 cm

Inklusive Halterungen (zum Anschrauben)

VPE: 10 Stück

Best.-Nr. 210 00

Alu-Natur

Best.-Nr. 210 ...

Standardfarbe

Best.-Nr. 210 ...

Sonderfarbe

Best.-Nr. 210 99

RAL-Farbe

TopStep Kurzrost



Standfläche 50 x 25 cm

Inklusive Halterungen (zum Anschrauben)

VPE: 4 Stück

Best.-Nr. 240 00

Alu-Natur

Best.-Nr. 240 ...

Standardfarbe

Best.-Nr. 240 ...

Sonderfarbe

Best.-Nr. 240 99

RAL-Farbe

TopStep Langrost



Standfläche 80 x 25 cm

Inklusive Halterungen (zum Anschrauben)

Bei diesem Langrost ist die Montage eines Sicherheitsgeländers möglich; s. Seite 37.

VPE: 4 Stück

Best.-Nr. 280 00

Alu-Natur

Best.-Nr. 280 ...

Standardfarbe

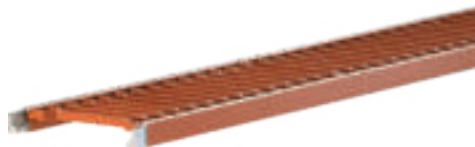
Best.-Nr. 280 ...

Sonderfarbe

Best.-Nr. 280 99

RAL-Farbe

TopStep Endlos-Laufrost



Lauffläche 150 x 25 cm,
Inklusive Steckverbinder

VPE: 5 Stück

Best.-Nr. 150 00	Alu-Natur
Best.-Nr. 150 ...	Standardfarbe
Best.-Nr. 150 ...	Sonderfarbe
Best.-Nr. 150 99	RAL-Farbe

TopStep Laufrosthalterung



Zum Anschrauben
Es werden mindestens 2 Halterungen pro
Endlos-Laufrost benötigt.

Max. Abstand 120 cm

VPE: 20 Stück

Best.-Nr. 230 00	Alu-Natur
Best.-Nr. 230 ...	Standardfarbe
Best.-Nr. 230 ...	Sonderfarbe
Best.-Nr. 230 99	RAL-Farbe

TopStep Sicherheits-Dachhaken



Verzinkter GEO-Sicherheitsdachhaken für Ton- und Be-
tonpfannen als Anschlagpunkt für PSAGa
Verkröpfung 50 mm inkl. 3 Flachrundkopfschrauben 8,0 x
80 mm, geprüft gemäß DIN EN 517:2006 Typ B

VPE: 20 Stück

Best.-Nr. 720 00	Stahl verzinkt
Best.-Nr. 720 ...	Standardfarbe
Best.-Nr. 720 ...	Sonderfarbe
Best.-Nr. 720 99	RAL-Farbe

Dachtrittsystem SnapStep

- System zum Einhängen (ohne zusätzliche Montagelatte)
- für Ziegellängen von 400 - 490 mm
- für Dachneigung bis max. 60° geeignet
- hochwertiger Aluminiumguss, daher extrem witterungsbeständig
- Befestigungsteile aus Edelstahl
- Trittflächen sind stand- und rutsicher profiliert
- nicht für Falzziegel geeignet

Eine ausführliche Einbauanleitung wird der Lieferung beigelegt.

Weitere Infos unter:

<https://heuel.de/downloads/einbauanleitungen>

ALU-NATUR

00 Unbeschichtet



STANDARDFARBE

01 Naturrot



02 Dunkelbraun



03 Anthrazit



04 Ziegel-Kupferrot



SONDERFARBE

05 Schwarz



11 Kupfer



12 Kastanienbraun



RAL-FARBE

99 + RAL Farbton



SnapStep Steigtritt



Standfläche 18 x 16 cm

Inklusive Halterungen (zum Einhängen)

Für 400 - 490 mm Ziegellänge

VPE: 10 Stück

Best.-Nr. 300 00

Alu-Natur

Best.-Nr. 300 ...

Standardfarbe

Best.-Nr. 300 ...

Sonderfarbe

Best.-Nr. 300 99

RAL-Farbe

SnapStep Kurzrost



Standfläche 50 x 25 cm

Inklusive Halterungen (zum Einhängen)

Für 400 - 490 mm Ziegellänge

VPE: 4 Stück

Best.-Nr. 340 00

Alu-Natur

Best.-Nr. 340 ...

Standardfarbe

Best.-Nr. 340 ...

Sonderfarbe

Best.-Nr. 340 99

RAL-Farbe

SnapStep Langrost



Standfläche 80 x 25 cm
 Inklusive Halterungen (zum Einhängen)
 Für 400 - 490 mm Ziegellänge.
 Bei diesem Langrost ist die Montage eines Sicherheitsgeländers möglich; s. Seite 37.

VPE: 4 Stück

Best.-Nr. 380 00	Alu-Natur
Best.-Nr. 380 ...	Standardfarbe
Best.-Nr. 380 ...	Sonderfarbe
Best.-Nr. 380 99	RAL-Farbe

SnapStep Endlos-Laufrost



Lauffläche 150 x 25 cm
 Inklusive Steckverbinder

VPE: 5 Stück

Best.-Nr. 150 00	Alu-Natur
Best.-Nr. 150 ...	Standardfarbe
Best.-Nr. 150 ...	Sonderfarbe
Best.-Nr. 150 99	RAL-Farbe

SnapStep Laufrosthalterung



Es werden mind. 2 Halterungen pro Endlos-Laufrost benötigt; (zum Einhängen)
 Für 400 - 490 mm Ziegellänge
Max. Abstand 120 cm

VPE: 20 Stück

Best.-Nr. 330 00	Alu-Natur
Best.-Nr. 330 ...	Standardfarbe
Best.-Nr. 330 ...	Sonderfarbe
Best.-Nr. 330 99	RAL-Farbe

Dachtrittsystem MultiStep

- schienengeführtes Dachtrittsystem (unabhängig vom Lattmaß)
- Rostabstände frei wählbar (DIN beachten)
- für verschiedene Dachneigungen geeignet
- hochwertiger Aluminiumguss, daher extrem witterungsbeständig
- Befestigungsteile aus Edelstahl
- Trittflächen sind stand- und rutsicher profiliert

Eine ausführliche Einbauanleitung wird der Lieferung beigelegt.

Weitere Infos unter:

<https://heuel.de/downloads/einbauanleitungen>

ALU-NATUR

00 Unbeschichtet



STANDARDFARBE

01 Naturrot



02 Dunkelbraun



03 Anthrazit



MultiStep Schienenhalterung



VPE: 1 Stück

Best.-Nr. 900 00 Alu-Natur

MultiStep Schienenverbinder

Edelstahl-Schienenverbinder inklusive Schrauben



VPE: 1 Stück

Best.-Nr. 940 00 Alu-Natur

MultiStep Schienen-Trägerprofile



VPE: 1 Stück

Länge 100 cm

Best.-Nr. 910 00 Alu-Natur

Best.-Nr. 910 ... Standardfarbe

Länge 150 cm

Best.-Nr. 916 00 Alu-Natur

Best.-Nr. 916 ... Standardfarbe

Länge 200 cm

Best.-Nr. 920 00 Alu-Natur

Best.-Nr. 920 ... Standardfarbe

Länge 300 cm

Best.-Nr. 930 00 Alu-Natur

Best.-Nr. 930 ... Standardfarbe

MultiStep Kurzrost



Standfläche 50 x 25 cm
 Inklusive Halterung
 Bis max. 60° anpassbar

VPE: 1 Stück

Best.-Nr. 946 00 Alu-Natur
 Best.-Nr. 946 ... Standardfarbe

MultiStep Langrost



Standfläche 80 x 25 cm
 Inklusive Halterung
 Bis max. 60° anpassbar
 Bei diesem Langrost ist die Montage eines Sicherheitsgeländers möglich; s. Seite 37.

VPE: 1 Stück

Best.-Nr. 980 00 Alu-Natur
 Best.-Nr. 980 ... Standardfarbe

MultiStep Endlos-Laufrost



Lauffläche 150 x 25 cm
 Inklusive 2 Laufrosthalterungen
 Inklusive Steckverbinder
 Bis max. 55° anpassbar
Max. Abstand 120 cm

VPE: 1 Stück

Best.-Nr. 950 00 Alu-Natur
 Best.-Nr. 950 ... Standardfarbe

Schneefangsystem TopBoard

- exklusives Design aus dem Hause Heuel
- Gitter aus Aluminium, extrem witterungsbeständig
- durch Edelstahlprofile enorm belastbar
- inklusive Steckverbinder, beliebig verlängerbar
- bi-colored / uni
- Gitter in Längen von 150 cm lieferbar
- für alle gängigen Dacheindeckungen

Eine ausführliche Einbauanleitung wird der Lieferung beigelegt.

Weitere Infos unter:

<https://heuel.de/downloads/einbauanleitungen>

ALU-NATUR

00 Unbeschichtet



STANDARDFARBE

01 Naturrot



02 Dunkelbraun



03 Anthrazit



04 Ziegel-Kupferrot



SONDERFARBE

05 Schwarz



11 Kupfer



12 Kastanienbraun



RAL-FARBE

99 + RAL Farbton



TopBoard bi-colored



Gitter 150 x 20 x 2 cm
Inklusive Steckverbinder

VPE: 5 Stück

Best.-Nr. 130 ... Standardfarbe
Best.-Nr. 130 ... Sonderfarbe
Best.-Nr. 130 99 RAL-Farbe

TopBoard uni



Gitter 150 x 20 x 2 cm
Inklusive Steckverbinder

VPE: 5 Stück

Best.-Nr. 135 00 Alu-Natur
Best.-Nr. 135 ... Standardfarbe
Best.-Nr. 135 ... Sonderfarbe
Best.-Nr. 135 99 RAL-Farbe

Schneefangsystem StandardBoard

- traditionelles Gitter aus dem Hause Heuel
- mit hochwertigem Zink-Überzug
- inklusive Steckverbinder, beliebig verlängerbar
- große Farbauswahl
- Gitter in 150 und 300 cm lieferbar
- profilierte Ausführung
- für alle gängigen Dacheindeckungen

Eine ausführliche Einbauanleitung wird der Lieferung beigelegt.

Weitere Infos unter:

<https://heuel.de/downloads/einbauanleitungen>

ALU-NATUR

00 Unbeschichtet



STANDARDFARBE

01 Naturrot



02 Dunkelbraun



03 Anthrazit



04 Ziegel-Kupferrot



SONDERFARBE

05 Schwarz



11 Kupfer



12 Kastanienbraun

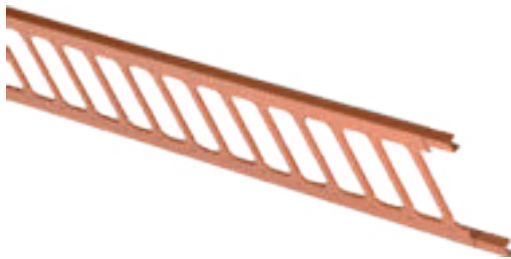


RAL-FARBE

99 + RAL Farbton



StandardBoard

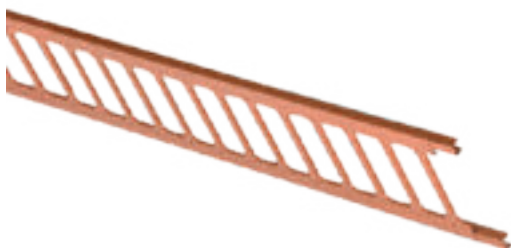


Gitter 150 x 20 x 2 cm
Inklusive Steckverbinder
RAL Beschichtung erst ab 20 Stück

VPE: 10 Stück

Best.-Nr. 120 00 Alu-Natur
Best.-Nr. 120 ... Standardfarbe
Best.-Nr. 120 ... Sonderfarbe
Best.-Nr. 120 99 RAL-Farbe

StandardBoard



Gitter 300 x 20 x 2 cm
Inklusive Steckverbinder
RAL Beschichtung erst ab 20 Stück
Mindestbestellmenge aus versandtech. Gründen: 5 Stück
kleinere Mengen werden in Längen à 150 cm umgerechnet und ausgeliefert.

VPE: 10 Stück

Best.-Nr. 170 00 Alu-Natur
Best.-Nr. 170 ... Standardfarbe
Best.-Nr. 170 ... Sonderfarbe
Best.-Nr. 170 99 RAL-Farbe

Schneefangsystem Pipe und DoublePipe

- extrem witterungsbeständig
- Rohrlänge 2.000 mm
- mit Edelstahleishalter komplettierbar
- für alle gängigen Dacheindeckungen
- hochwertige Materialien (Aluminium und Edelstahl)

Eine ausführliche Einbauanleitung wird der Lieferung beigelegt.

Weitere Infos unter:
<https://heuel.de/downloads/einbauanleitungen>

ALU-NATUR

00 Unbeschichtet



STANDARDFARBE

01 Naturrot



02 Dunkelbraun



03 Anthrazit



04 Ziegel-Kupferrot



SONDERFARBE

05 Schwarz



11 Kupfer



12 Kastanienbraun



RAL-FARBE

99 + RAL Farbton



40er Alu-Rohr



Alu-Rohr 40 x 1,5 mm
 Länge 2000 mm

VPE: 10 Stück

Best.-Nr. 560 00 Alu-Natur
 Best.-Nr. 560 ... Standardfarbe
 Best.-Nr. 560 ... Sonderfarbe
 Best.-Nr. 560 99 RAL-Farbe

Edelstahl-Eishalter für 40er Alu-Rohr



Lange Ausführung, Länge 105 mm
 Die Pipe- und DoublePipe-Systeme sollten aus Sicherheitsgründen mit Eishaltern ergänzt und alle 25 cm am Alu-Rohr befestigt werden. Diese stoppen herabrutschende Eisstücke mit ihren breiten Flächen.

VPE: 1 Stück

Best.-Nr. 568 00 Edelstahl

Alu-Endstopfen für 40er Alu-Rohr



Die Enden der Pipe- und DoublePipe-Systeme können mit gleichfarbigen Endstopfen aus Aluminium geschlossen werden.

VPE: 1 Stück

Best.-Nr. 540 00 Alu-Natur
 Best.-Nr. 540 ... Standardfarbe
 Best.-Nr. 540 ... Sonderfarbe
 Best.-Nr. 540 99 RAL-Farbe

Rohrverbinder für 40er Alu-Rohr



Aus GFK-Kunststoff, schwarz, witterungsbeständig, stoßfest. Diese Verbinder fügen die einzelnen Rohre zu einem beliebig langen Schneefangsystem zusammen.

VPE: 1 Stück

Best.-Nr. 590 00 GFK-Verbinder

Schneefanghalterungen zum Einhängen

- System zum Einhängen
- schneller Einbau, da die Montagebohle entfällt
- für 410 – 470 mm Ziegellänge
- robuste Ausführung
- hochwertige Materialien (Aluminium und Edelstahl)

Eine ausführliche Einbauanleitung wird der Lieferung beigelegt.

Weitere Infos unter:

<https://heuel.de/downloads/einbauanleitungen>

ALU-NATUR

00 Unbeschichtet



STANDARDFARBE

01 Naturrot



02 Dunkelbraun



03 Anthrazit



04 Ziegel-Kupferrot



SONDERFARBE

05 Schwarz



11 Kupfer



12 Kastanienbraun



RAL-FARBE

99 + RAL Farbton



SnapHolder für TopBoard und StandardBoard, zum Einhängen



VPE: 20 Stück

Best.-Nr. 185 00

Alu-Natur

Best.-Nr. 185 ...

Standardfarbe

Best.-Nr. 185 ...

Sonderfarbe

Best.-Nr. 185 99

RAL-Farbe

SnapHolder für DoublePipe, für 40er Alu-Rohr, zum Einhängen



VPE: 20 Stück

Best.-Nr. 275 00

Alu-Natur

Best.-Nr. 275 ...

Standardfarbe

Best.-Nr. 275 ...

Sonderfarbe

Best.-Nr. 275 99

RAL-Farbe

Schneefanghalterungen zum Anschrauben

- System zum Anschrauben (zusätzliche Montagebohle 15 x 3 cm erforderlich)
- große Farbauswahl
- robuste Ausführung
- mit Edelstahl-Eishalter ergänzbar
- hochwertige Materialien (Aluminium und Edelstahl)

Eine ausführliche Einbauanleitung wird der Lieferung beigelegt.

Weitere Infos unter:

<https://heuel.de/downloads/einbauanleitungen>

ALU-NATUR

00 Unbeschichtet



STANDARDFARBE

01 Naturrot



02 Dunkelbraun



03 Anthrazit



04 Ziegel-Kupferrot



SONDERFARBE

05 Schwarz



11 Kupfer



12 Kastanienbraun



RAL-FARBE

99 + RAL Farbton



Halterung für TopBoard und StandardBoard



Zum Anschrauben
Höhe der Halterung ca. 27 cm

VPE: 20 Stück

Best.-Nr. 180 00 Alu-Natur
Best.-Nr. 180 ... Standardfarbe
Best.-Nr. 180 ... Sonderfarbe
Best.-Nr. 180 99 RAL-Farbe

Halterung für DoublePipe, für 40er Alu-Rohr



Zum Anschrauben
Höhe der Halterung ca. 18 cm

VPE: 20 Stück

Best.-Nr. 270 00 Alu-Natur
Best.-Nr. 270 ... Standardfarbe
Best.-Nr. 270 ... Sonderfarbe
Best.-Nr. 270 99 RAL-Farbe

Schneefanghalterungen zum Anschrauben

- System zum Anschrauben (zusätzliche Montagebohle 15 x 3 cm erforderlich)
- große Farbauswahl
- robuste Ausführung
- hochwertige Materialien (Aluminium und Edelstahl)

Eine ausführliche Einbauanleitung wird der Lieferung beigelegt.

Weitere Infos unter:

<https://heuel.de/downloads/einbauanleitungen>

ALU-NATUR

00 Unbeschichtet



STANDARDFARBE

01 Naturrot



02 Dunkelbraun



03 Anthrazit



04 Ziegel-Kupferrot



SONDERFARBE

05 Schwarz



11 Kupfer



12 Kastanienbraun



RAL-FARBE

99 + RAL Farbton



Halterung für Schneefangrundholz



Zum Anschrauben

Maximaler Rundholzdurchmesser 14 cm

VPE: 20 Stück

Best.-Nr. 190 00	Alu-Natur
Best.-Nr. 190 ...	Standardfarbe
Best.-Nr. 190 ...	Sonderfarbe
Best.-Nr. 190 99	RAL-Farbe

Halterung für QuattroPipe, für 40er Alu-Rohr



Zum Anschrauben

Höhe der Halterung 33 cm

VPE: 20 Stück

Best.-Nr. 278 00	Alu-Natur
Best.-Nr. 278 ...	Standardfarbe
Best.-Nr. 278 ...	Sonderfarbe
Best.-Nr. 278 99	RAL-Farbe

Lüftersysteme und Zubehör passend für Tegalit Pfanne

- hergestellt aus hochwertigem und witterungsbeständigem Aluminiumguss
- durch spezielle Funktionssets zu einer Baugruppe zusammenfügbar
- verschiedene Ausführungen/Varianten
- auf Alu-Grundplatte vormontiert, passend für o.g. Dachstein
- einfache und schnelle Montage
- strömungsoptimierte Bauteile
- Lüfter mit hohem Volumenstrom
- Wrasenlüfter mit integriertem Kondensatabscheider

FARBE

01 Klassisch-Rot 

02 Dunkelbraun 

10 Granit 

04 Ziegelrot 

05 Tiefschwarz 

67 Tiefrot 

Sanitärlüfter mit Regenhaube gemäß DIN 1986-100 und DIN EN 12056-4
inkl. Luftdichtungsmanschette



	geschlossen	offen
Lüfterquerschnitt	122 cm ²	79 cm ²
Nennweite [DN]	125 mm	100 mm

VPE: 1 Stück

Komplett, ohne Flexschlauch

Best.-Nr. LÜ-70 ... Farbe

Komplett, mit Flexschlauch

Best.-Nr. LÜ-F-70 ... Farbe

Wrasenlüfter DN 150 Anschlussdurchmesser 159 mm (entspricht KG-Rohr DN 160 gemäß DIN EN 13476-2)



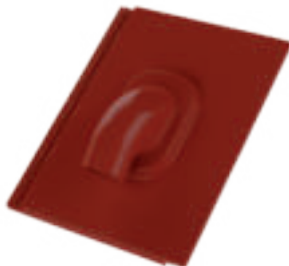
Lüfterquerschnitt	178 cm ²
Nennweite [DN]	150 mm

VPE: 1 Stück

Best.-Nr. WR-LÜ-70 ... Farbe

Durchführung für Solaranschlüsse

60 mm Ø

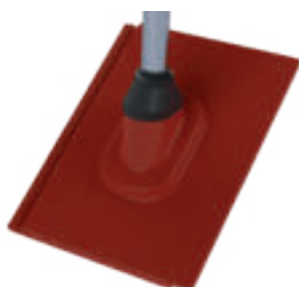


VPE: 1 Stück

Best.-Nr. SO-70 ... Farbe

Durchführung für Antennenanschlüsse

45 mm Ø (bis maximal 42°)



VPE: 1 Stück

Best.-Nr. AN-70 ... Farbe

Lüftersysteme und Zubehör passend für Doppel S Pfanne

- hergestellt aus hochwertigem und witterungsbeständigem Aluminiumguss
- durch spezielle Funktionssets zu einer Baugruppe zusammenfügbar
- verschiedene Ausführungen/Varianten
- auf Alu-Grundplatte vormontiert, passend für o.g. Dachstein
- einfache und schnelle Montage
- strömungsoptimierte Bauteile
- Lüfter mit hohem Volumenstrom
- Wrasenlüfter mit integriertem Kondensatabscheider

FARBE

01 Klassisch-Rot



02 Dunkelbraun



10 Granit



04 Ziegelrot



05 Tiefschwarz



67 Tiefrot



Sanitärlüfter mit Regenhaube gemäß DIN 1986-100 und DIN EN 12056-4
inkl. Luftdichtungsmanschette



	geschlossen	offen
Lüfterquerschnitt	122 cm ²	79 cm ²
Nennweite [DN]	125 mm	100 mm
VPE: 1 Stück		
Komplett, ohne Flexschlauch		
Best.-Nr. LÜ-40 ...	Farbe	
Komplett, mit Flexschlauch		
Best.-Nr. LÜ-F-40 ...	Farbe	

Wrasenlüfter DN 150 Anschlussdurchmesser 159 mm (entspricht KG-Rohr DN 160 gemäß DIN EN 13476-2)



Lüfterquerschnitt	178 cm ²
Nennweite [DN]	150 mm
VPE: 1 Stück	
Best.-Nr. WR-LÜ-40 ...	Farbe

Durchführung für Solaranschlüsse

60 mm Ø



VPE: 1 Stück	
Best.-Nr. SO-40 ...	Farbe

Durchführung für Antennenanschlüsse

45 mm Ø (bis maximal 42°)



VPE: 1 Stück	
Best.-Nr. AN-40 ...	Farbe

Lüftersysteme und Zubehör passend für Taunus Pfanne

- hergestellt aus hochwertigem und witterungbeständigem Aluminiumguss
- durch spezielle Funktionssets zu einer Baugruppe zusammenfügbar
- verschiedene Ausführungen/Varianten
- auf Alu-Grundplatte vormontiert, passend für o.g. Dachstein
- einfache und schnelle Montage
- strömungsoptimierte Bauteile
- Lüfter mit hohem Volumenstrom
- Wrasenlüfter mit integriertem Kondensatabscheider

FARBE

01 Klassisch-Rot



02 Dunkelbraun



10 Granit



04 Ziegelrot



05 Tiefschwarz



67 Tiefrot



Sanitärlüfter mit Regenhaube gemäß DIN 1986-100 und DIN EN 12056-4
inkl. Luftdichtungsmanschette



	geschlossen	offen
Lüfterquerschnitt	122 cm ²	79 cm ²
Nennweite [DN]	125 mm	100 mm

VPE: 1 Stück

Komplett, ohne Flexschlauch

Best.-Nr. LÜ-80 ... Farbe

Komplett, mit Flexschlauch

Best.-Nr. LÜ-F-80 ... Farbe

Wrasenlüfter DN 150 Anschlussdurchmesser 159 mm (entspricht KG-Rohr DN 160 gemäß DIN EN 13476-2)



Lüfterquerschnitt	178 cm ²
Nennweite [DN]	150 mm

VPE: 1 Stück

Best.-Nr. WR-LÜ-80 ... Farbe

Durchführung für Solaranschlüsse

60 mm Ø



VPE: 1 Stück

Best.-Nr. SO-80 ... Farbe

Durchführung für Antennenanschlüsse

45 mm Ø (bis maximal 42°)



VPE: 1 Stück

Best.-Nr. AN-80 ... Farbe

Lüftersysteme und Zubehör passend für Harzer Pfanne

- hergestellt aus hochwertigem und witterungbeständigem Aluminiumguss
- durch spezielle Funktionssets zu einer Baugruppe zusammenfügbar
- verschiedene Ausführungen/Varianten
- auf Alu-Grundplatte vormontiert, passend für o.g. Dachstein
- einfache und schnelle Montage
- strömungsoptimierte Bauteile
- Lüfter mit hohem Volumenstrom
- Wrasenlüfter mit integriertem Kondensatabscheider

FARBE

01 Klassisch-Rot



02 Dunkelbraun



10 Granit



04 Ziegelrot



05 Tiefschwarz



67 Tiefrot



Sanitärlüfter mit Regenhaube gemäß DIN 1986-100 und DIN EN 12056-4
inkl. Luftdichtungsmanschette



	geschlossen	offen
Lüfterquerschnitt	122 cm ²	79 cm ²
Nennweite [DN]	125 mm	100 mm
VPE: 1 Stück		
Komplett, ohne Flexschlauch		
Best.-Nr. LÜ-50 ...	Farbe	
Komplett, mit Flexschlauch		
Best.-Nr. LÜ-F-50 ...	Farbe	

Wrasenlüfter DN 150 Anschlussdurchmesser 159 mm (entspricht KG-Rohr DN 160 gemäß DIN EN 13476-2)



Lüfterquerschnitt	178 cm ²
Nennweite [DN]	150 mm
VPE: 1 Stück	
Best.-Nr. WR-LÜ-50 ...	Farbe

Durchführung für Solaranschlüsse

60 mm Ø



VPE: 1 Stück	
Best.-Nr. SO-50 ...	Farbe

Durchführung für Antennenanschlüsse

45 mm Ø (bis maximal 42°)



VPE: 1 Stück	
Best.-Nr. AN-50 ...	Farbe

Lüftersysteme und Zubehör passend für Harzer Pfanne Big

- hergestellt aus hochwertigem und witterungbeständigem Aluminiumguss
- durch spezielle Funktionssets zu einer Baugruppe zusammenfügbar
- verschiedene Ausführungen/Varianten
- auf Alu-Grundplatte vormontiert, passend für o.g. Dachstein
- einfache und schnelle Montage
- strömungsoptimierte Bauteile
- Lüfter mit hohem Volumenstrom
- Wrasenlüfter mit integriertem Kondensatabscheider

FARBE

01 Klassisch-Rot



02 Dunkelbraun



10 Granit



04 Ziegelrot



05 Tiefschwarz



67 Tiefrot



Sanitärlüfter mit Regenhaube gemäß DIN 1986-100 und DIN EN 12056-4
inkl. Luftdichtungsmanschette



	geschlossen	offen
Lüfterquerschnitt	122 cm ²	79 cm ²
Nennweite [DN]	125 mm	100 mm

VPE: 1 Stück

Komplett, ohne Flexschlauch

Best.-Nr. LÜ-60 ... Farbe

Komplett, mit Flexschlauch

Best.-Nr. LÜ-F-60 ... Farbe

Wrasenlüfter DN 150 Anschlussdurchmesser 159 mm (entspricht KG-Rohr DN 160 gemäß DIN EN 13476-2)



Lüfterquerschnitt	178 cm ²
Nennweite [DN]	150 mm

VPE: 1 Stück

Best.-Nr. WR-LÜ-60 ... Farbe

Durchführung für Solaranschlüsse

60 mm Ø

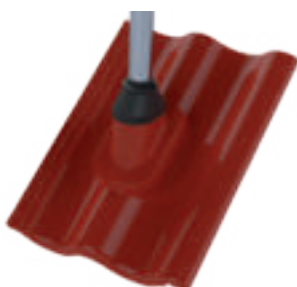


VPE: 1 Stück

Best.-Nr. SO-60 ... Farbe

Durchführung für Antennenanschlüsse

45 mm Ø (bis maximal 42°)









VPE: 1 Stück

Best.-Nr. AN-60 ... Farbe

Lüftersysteme und Zubehör passend für Frankfurter Pfanne

- hergestellt aus hochwertigem und witterungbeständigem Aluminiumguss
- durch spezielle Funktionssets zu einer Baugruppe zusammenfügbar
- verschiedene Ausführungen/Varianten
- auf Alu-Grundplatte vormontiert, passend für o.g. Dachstein
- einfache und schnelle Montage
- strömungsoptimierte Bauteile
- Lüfter mit hohem Volumenstrom
- Wrasenlüfter mit integriertem Kondensatabscheider

FARBE

- 01 Klassisch-Rot 
- 02 Dunkelbraun 
- 10 Granit 
- 04 Ziegelrot 
- 05 Tiefschwarz 
- 67 Tiefrot 

Sanitärlüfter mit Regenhaube gemäß DIN 1986-100 und DIN EN 12056-4
inkl. Luftdichtungsmanschette



	geschlossen	offen
Lüfterquerschnitt	122 cm ²	79 cm ²
Nennweite [DN]	125 mm	100 mm
VPE: 1 Stück		
Komplett, ohne Flexschlauch		
Best.-Nr. LÜ-30 ...	Farbe	
Komplett, mit Flexschlauch		
Best.-Nr. LÜ-F-30 ...	Farbe	

Wrasenlüfter DN 150 Anschlussdurchmesser 159 mm (entspricht KG-Rohr DN 160 gemäß DIN EN 13476-2)



Lüfterquerschnitt	178 cm ²
Nennweite [DN]	150 mm
VPE: 1 Stück	
Best.-Nr. WR-LÜ-30 ...	Farbe

Durchführung für Solaranschlüsse

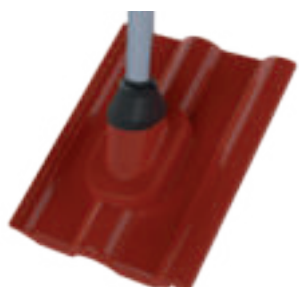
60 mm Ø



VPE: 1 Stück	
Best.-Nr. SO-30 ...	Farbe

Durchführung für Antennenanschlüsse

45 mm Ø (bis maximal 42°)



VPE: 1 Stück	
Best.-Nr. AN-30 ...	Farbe

Solarmodulhalter inkl. Grundpfanne

passend für Frankfurter Pfanne, Doppel S, Harzer Pfanne, Harzer Pfanne Big, Tegalit, Tegalit Aerlox, Taunus

- hergestellt aus hochwertigem und witterungsbeständigen Aluminiumguss
- verschiedene Ausführungen
- Komplettsset
(inkl. Pfanne, Edelstahl-Solarmodulhalter und Befestigungsteilen)
- hohe Kraftaufnahme und Sicherheit

FARBE

01 Klassisch-Rot



02 Dunkelbraun



10 Granit



04 Ziegelrot



05 Tiefschwarz



67 Tiefrot



Frankfurter Pfanne



VPE: 1 Stück

Best.-Nr. SOLPAN-30 ...

Farbe

Doppel S Pfanne



VPE: 1 Stück

Best.-Nr. SOLPAN-40 ...

Farbe

Harzer Pfanne



VPE: 1 Stück

Best.-Nr. SOLPAN-50 ...

Farbe

Harzer Pfanne Big



VPE: 1 Stück
Best.-Nr. SOLPAN-60 ... Farbe

Tegalit Pfanne



VPE: 1 Stück
Best.-Nr. SOLPAN-70 ... Farbe

Tegalit Aerlox Pfanne



VPE: 1 Stück
Best.-Nr. SOLPAN-71 ... Farbe

Taunus Pfanne



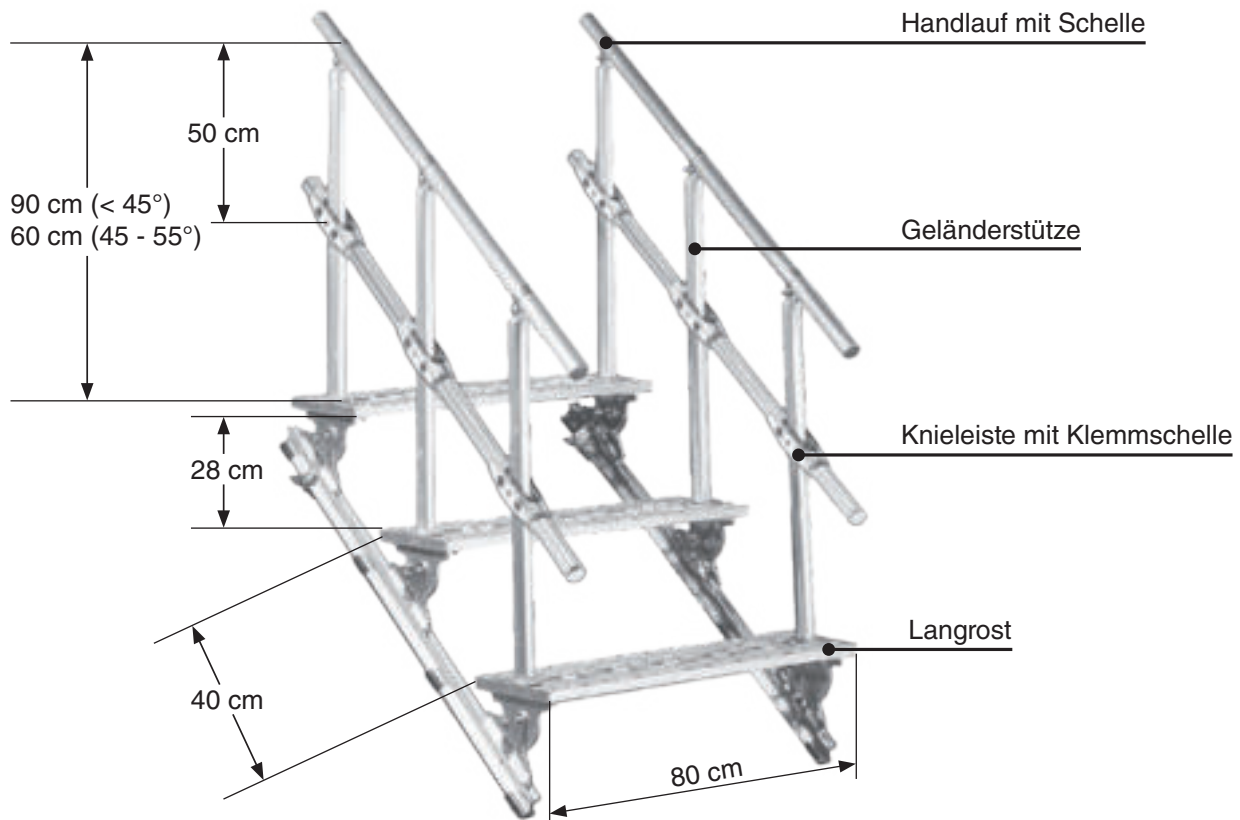
VPE: 1 Stück
Best.-Nr. SOLPAN-80 ... Farbe

Treppensystem für Rettungs- und Wartungstrepfen mit Heuel-Langrosten (80 x 25 cm)

Beispiel Treppenanlage MultiStep

Hier ein Beispiel für das Baukastensystem aus dem Hause Heuel. Diese Treppenanlage besteht aus:

- 3 x Langroste MultiStep
- 6 x Sicherheitsgeländer (bestehend aus Knieleiste und Handlauf)
- 2 x Schienen-Trägerprofil; Länge: 100 cm



Langroste für Sicherheitsgeländer

Zur sicheren und einfachen Montage sind Heuel-Langroste (80 x 25 cm) und Heuel-Sicherheitsgeländer konstruktiv aufeinander abgestimmt. Eine Montage der Geländer ist also nur auf Heuel-Langrosten möglich! Langroste, die mit den Sicherheitsgeländern montiert werden können, finden Sie auf folgenden Seiten:

Dachtrittsystem	Seite
TopStep	16
SnapStep	19
MultiStep	21

Sicherheitsgeländer für Rettungs- und Wartungstreppen für Langroste (80 x 25 cm)

- Geländerstütze gem. DIN in 60 o. 90 cm Höhe
- mit Handlauf, wahlweise mit Knieleiste
- Verbindungselemente aus Edelstahl
- Made in Germany

Eine ausführliche Einbauanleitung wird der Lieferung beigelegt.

Weitere Infos unter:

<https://heuel.de/downloads/einbauanleitungen>

ALU-NATUR

00 Unbeschichtet



STANDARDFARBE

01 Naturrot



02 Dunkelbraun



03 Anthrazit



Sicherheitsgeländer für Rettungstreppen 2. Rettungsweg



Geländerhöhe 90 cm
Mit Handlauf und Knieleiste
(für Dachneigungen von **0 - 45°**)

Alu-Rohr 40 mm Ø

VPE: 1 Stück

Best.-Nr. 600 00 Alu-Natur

Best.-Nr. 600 ... Standardfarbe



Geländerhöhe 60 cm
Ohne Knieleiste (für Dachneigungen von **45° - 55°**)

Alu-Rohr 40 mm Ø

VPE: 1 Stück

Best.-Nr. 640 00 Alu-Natur

Best.-Nr. 640 ... Standardfarbe

Sicherheitsgeländer für Treppen Wartungsweg



Geländerhöhe 90 cm
Ohne Knieleiste (für Dachneigungen von **0 - 45°**)

Alu-Rohr 40 mm Ø

VPE: 1 Stück

Best.-Nr. 650 00 Alu-Natur

Best.-Nr. 650 ... Standardfarbe



Geländerhöhe 60 cm
Ohne Knieleiste (für Dachneigungen von **45° - 55°**)

Alu-Rohr 40 mm Ø

VPE: 1 Stück

Best.-Nr. 640 00 Alu-Natur

Best.-Nr. 640 ... Standardfarbe

Laufstege für Rettungs- und Wartungswege (gemäß DIN 14094-2)

- Laufstegbreite 50 cm (andere Breiten auf Anfrage)
- stand- und rutsicher profiliert
- inklusive Unterbau (auf jeweilige Dachneigung einstellbar)
- wahlweise frontseitiges Sicherheitsgeländer
- wahlweise Endgeländer (rechts/links) und/oder Sicherheitstür

Eine ausführliche Einbauanleitung wird der Lieferung beigelegt.

Weitere Infos unter:

<https://heuel.de/downloads/einbauanleitungen>

ALU-NATUR

00 Unbeschichtet



STANDARDFARBE

01 Naturrot



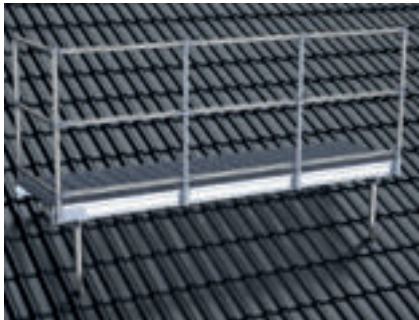
02 Dunkelbraun



03 Anthrazit



Laufsteg (DIN 14094-2)



Laufsteglänge 100 - 300 cm
Laufstegbreite 50 cm
Sicherheitsgeländer 110 cm
Knieleistenhöhe 50 cm
Integrierte Fußleiste

Laufsteglängen über 300 cm sind auf Anfrage erhältlich.

Endgeländer für Laufstege



Geländerhöhe 110 cm

VPE: 1 Stück

Rechtes Endstück

Best.-Nr. 4500 00 Alu-Natur

Best.-Nr. 4500 ... Standardfarbe

Linkes Endstück

Best.-Nr. 4600 00 Alu-Natur

Best.-Nr. 4600 ... Standardfarbe

Position der Geländer von Traufe aus gesehen angeben!

Sicherheitstür selbstschließend für Laufstege



Selbstschließende Sicherheitstür, öffnet beim Anlegen der Rettungsleiter selbstständig nach innen

VPE: 1 Stück

Best.-Nr. 8800 00 Alu-Natur

Best.-Nr. 8800 ... Standardfarbe

Türposition von Traufe aus gesehen angeben!

Tabelle Laufstege

Hier finden Sie alle Ausführungen der einzelnen Laufstege.

Vervollständigen Sie die Bestellnummer mit dem Zusatz für die gewünschte Farbe.

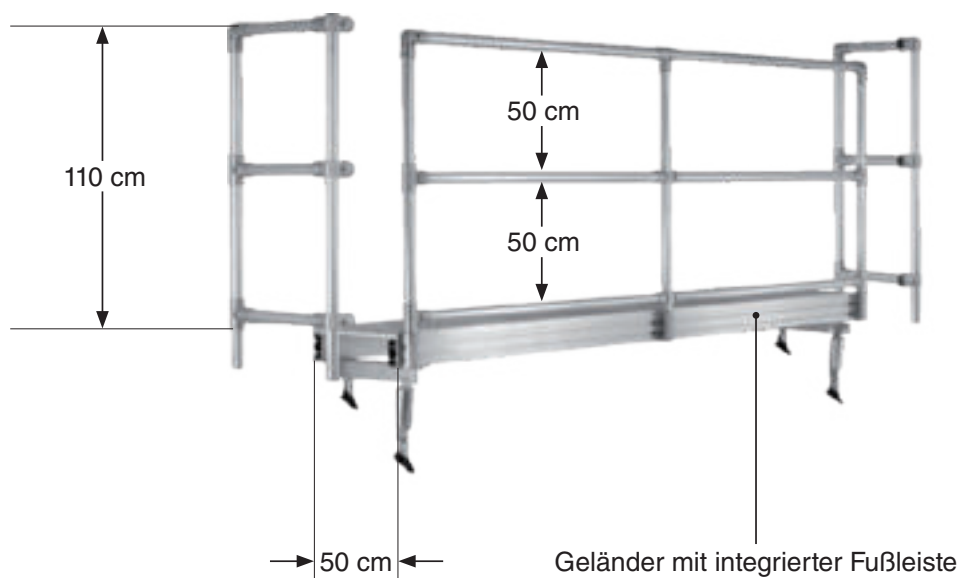
Die Geländerhöhe beträgt 110 cm. Wenn Sie einen Laufsteg ohne Geländer wünschen, lassen Sie diesen Eintrag einfach weg.

VPE: 1 Stück

Länge (cm)	Artikel (Nr.)	Farbe (Nr.)
100	4100	00 (..)
125	4125	00 (..)
150	4150	00 (..)
175	4175	00 (..)
200	4200	00 (..)
225	4225	00 (..)
250	4250	00 (..)
275	4275	00 (..)
300	4300	00 (..)

WICHTIG!

Bei Anfragen und Bestellungen ist immer die Dacheindeckung und Dachneigung anzugeben!



Rettungspodeste für den 2. Rettungsweg (gemäß DIN 14094-2)

- Podestbreite 80 cm
- stand- und rutsicher profiliert
- inklusive Unterbau (auf jeweilige Dachneigung einstellbar)
- inklusive dreiseitigem Sicherheitsgeländer
- extrem witterungsbeständig

Eine ausführliche Einbauanleitung wird der Lieferung beigelegt.

Weitere Infos unter:

<https://heuel.de/downloads/einbauanleitungen>

ALU-NATUR

00 Unbeschichtet



STANDARDFARBE

01 Naturrot



02 Dunkelbraun



03 Anthrazit



Rettungspodest (gemäß DIN 14094-2)



Rettungspodestlänge 150 - 300 cm

Rettungspodestbreite 80 cm

Sicherheitsgeländer 110 cm

Knieleistenhöhe 50 cm

Integrierte Fußleiste

Rettungspodeste mit einer Länge über 300 cm sind auf Anfrage erhältlich.

Sicherheitstür selbstschließend für Rettungspodeste



Selbstschließende Sicherheitstür, öffnet beim Anlegen der Rettungsleiter selbstständig nach innen

VPE: 1 Stück

Best.-Nr. 8800 00 Alu-Natur

Best.-Nr. 8800 ... Standardfarbe

Türposition von Traufe aus gesehen angeben!

Tabelle Rettungspodeste

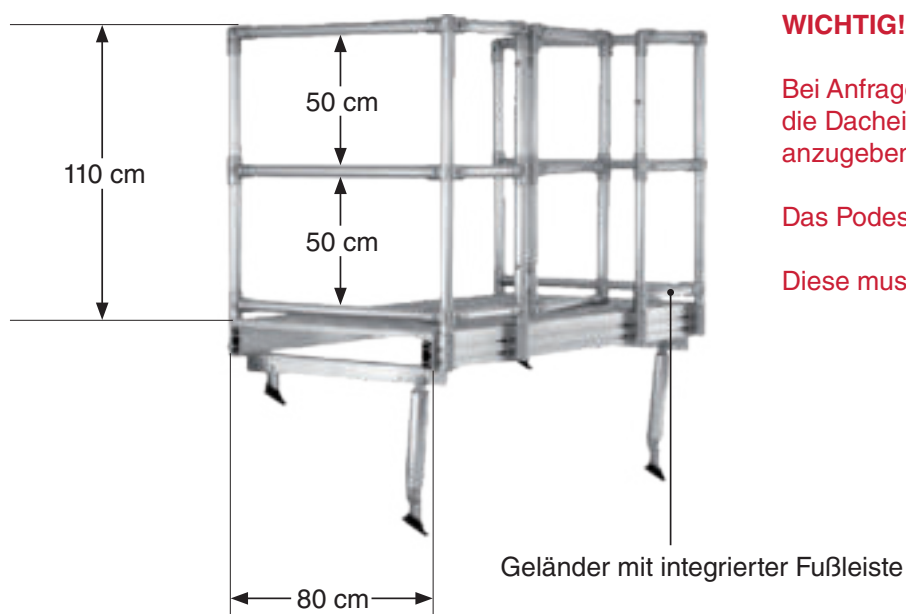
Hier finden Sie alle Ausführungen der einzelnen Rettungspodeste.

Vervollständigen Sie die Bestellnummer mit dem Zusatz für die gewünschte Farbe.

Alle Rettungspodeste werden standardmäßig mit einem 3-seitigen (1x frontseitig, 2x stirnseitig) Sicherheitsgeländer geliefert. Die Geländerhöhe beträgt 110 cm.

VPE: 1 Stück

Länge (cm)	Artikel (Nr.)	Farbe (Nr.)
150	8150	00 (..)
175	8175	00 (..)
200	8200	00 (..)
225	8225	00 (..)
250	8250	00 (..)
275	8275	00 (..)
300	8300	00 (..)



WICHTIG!

Bei Anfragen und Bestellungen ist immer die Dacheindeckung und Dachneigung anzugeben!

Das Podest wird ohne Tür geliefert.

Diese muss separat bestellt werden!

Wartungsweg Typ C | erster schienengeführter Laufsteg mit integrierter Anschlagereinrichtung (gemäß DIN EN 516 K2)

- hochwertiger Aluminiumguss
- extrem witterungsbeständig
- Breite: 50 cm, 60 cm oder 80 cm
- stand- und rutsicher profiliert
- leichtgängiger Laufsuh zum Einhängen von Sicherheitsgeschirr
- für alle gängigen Dacheindeckungen

ALU-NATUR

00 Unbeschichtet

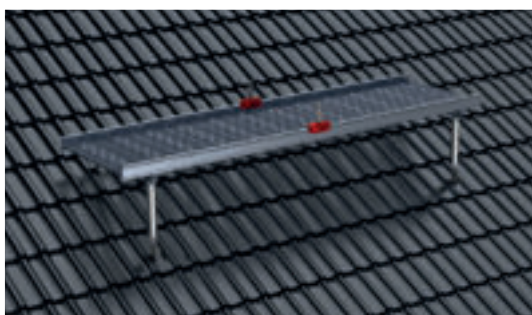


Eine ausführliche Einbauanleitung wird der Lieferung beigelegt.

Weitere Infos unter:

<https://heuel.de/downloads/einbauanleitungen>

Wartungsweg Typ C (geprüft gemäß DIN EN 516 Klasse 1 (K1), Klasse 2 (K2) und DIN 4426)



VPE: 1 Stück

Best.-Nr. W500000-K1
Wartungsweg Typ C ohne Laufsuh
gemäß DIN 516 (K1) und DIN 4426
stand- und rutsicher profiliert (R11)

Best.-Nr. W500000-K2
Wartungsweg Typ C mit Laufsuh als
bewegliche Anschlagereinrichtung für PSA
gemäß DIN 516 (K2) und DIN 4426

Einzellängen bis zu 610 cm
Wartungswegbreite: 50 cm, 60 cm oder 80 cm
Fußleiste und Laufsuh für Sicherheitsgeschirr.
Sicherheitsgeschirr auf Anfrage erhältlich.

Best.-Nr. W500000-LS
Laufsuh (feuerrot RAL 3000) leichtgängig und robust mit
Edelstahl-Aufnahme für PSA



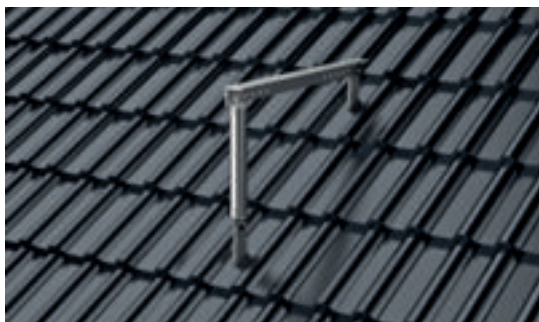
Übersicht Unterbauten

Unterbau

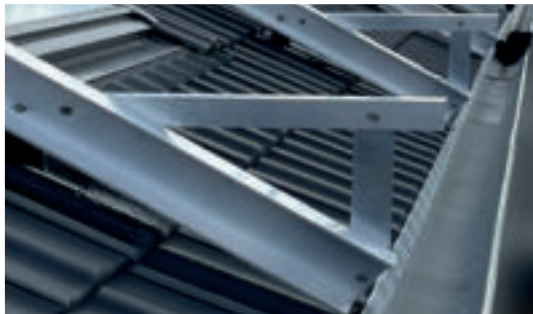


Bei Ton- und Betonpfannendächern erfolgt der Aufbau im Wasserlauf.

Dieser Unterbau wird für Laufstege, Podeste und Wartungsweg Typ C genutzt.



Spezieller Unterbau



Bei zu geringem Platz vor dem Fluchtfenster wird ein spezieller Unterbau aus Alu-Winkelprofilen verwendet.

Die Verwendung ist nur bei 50 cm breiten Laufstegen möglich!

Bei Anfragen und Bestellungen ist immer die Dach-eindeckung und Dachneigung anzugeben!





BIBERSCHWANZZIEGELDÄCHER



Hevel[®]
ALUMINIUMGIESSEREI

Dachtrittsystem BipStep

- Montage auf mitgelieferter Alu-Bibergrundplatte 18 x 38 cm (oder 15,5 x 38 cm); Zusatzlatte erforderlich
- für verschiedene Dachneigungen geeignet
- hochwertiger Aluminiumguss, daher extrem witterungsbeständig
- Befestigungsteile aus Edelstahl
- Trittflächen sind stand- und rutsicher profiliert

Eine ausführliche Einbauanleitung wird der Lieferung beigelegt.

Weitere Infos unter:

<https://heuel.de/downloads/einbauanleitungen>

ALU-NATUR

00 Unbeschichtet



STANDARDFARBE

01 Naturrot



02 Dunkelbraun



03 Anthrazit



04 Ziegel-Kupferrot



SONDERFARBE

05 Schwarz



11 Kupfer



12 Kastanienbraun



RAL-FARBE

99 + RAL Farbton



BibStep Steigtritt



Standfläche 18 x 16 cm

Inklusive Halterung (zum Anschrauben) auf Alu-Bibergrundplatte 18 x 38 cm

Bis max. 60° anpassbar

Grundplatte 15,5 x 38 cm auf Anfrage

VPE: 10 Stück

Best.-Nr. 310 00 Alu-Natur
 Best.-Nr. 310 ... Standardfarbe
 Best.-Nr. 310 ... Sonderfarbe
 Best.-Nr. 310 99 RAL-Farbe

BibStep Kurzrost



Standfläche 50 x 25 cm

Inklusive Halterung (zum Anschrauben) auf Alu-Bibergrundplatte 18 x 38 cm

Bis max. 60° anpassbar

Grundplatte 15,5 x 38 cm auf Anfrage

VPE: 4 Stück

Best.-Nr. 090 00 Alu-Natur
 Best.-Nr. 090 ... Standardfarbe
 Best.-Nr. 090 ... Sonderfarbe
 Best.-Nr. 090 99 RAL-Farbe

BibStep Langrost



Standfläche 80 x 25 cm, inklusive Halterung (zum Anschrauben) auf Alu-Bibergrundplatte 18 x 38 cm. (Grundplatte 15,5 x 38 cm auf Anfrage.)

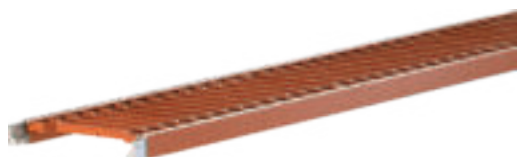
Bis max. 60° anpassbar

Bei diesem Langrost ist die Montage eines Sicherheitsgeländers möglich; s. Seite 55.

VPE: 4 Stück

Best.-Nr. 100 00	Alu-Natur
Best.-Nr. 100 ...	Standardfarbe
Best.-Nr. 100 ...	Sonderfarbe
Best.-Nr. 100 99	RAL-Farbe

BibStep Endlos-Laufrost



Lauffläche 150 x 25 cm
Inklusive Steckverbinder

VPE: 5 Stück

Best.-Nr. 150 00	Alu-Natur
Best.-Nr. 150 ...	Standardfarbe
Best.-Nr. 150 ...	Sonderfarbe
Best.-Nr. 150 99	RAL-Farbe

BibStep Laufrosthalterung



Inklusive Alu-Bibergrundplatte 18 x 38 cm
Grundplatte 15,5 x 38 cm auf Anfrage

Es werden mind. 2 Halterungen pro Endlos-Laufrost benötigt.

Bis max. 55° anpassbar

Max. Abstand 120 cm

VPE: 10 Stück

Best.-Nr. 220 00	Alu-Natur
Best.-Nr. 220 ...	Standardfarbe
Best.-Nr. 220 ...	Sonderfarbe
Best.-Nr. 220 99	RAL-Farbe

Schneefangsystem TopBoard

- exklusives Design aus dem Hause Heuel
- Gitter aus Aluminium, extrem witterungsbeständig
- durch Edelstahlprofile enorm belastbar
- inklusive Steckverbinder, beliebig verlängerbar
- bi-colored / uni
- Gitter in Längen von 150 cm lieferbar
- für alle gängigen Dacheindeckungen

Eine ausführliche Einbauanleitung wird der Lieferung beigelegt.

Weitere Infos unter:

<https://heuel.de/downloads/einbauanleitungen>

ALU-NATUR

00 Unbeschichtet



STANDARDFARBE

01 Naturrot



02 Dunkelbraun



03 Anthrazit



04 Ziegel-Kupferrot



SONDERFARBE

05 Schwarz



11 Kupfer



12 Kastanienbraun



RAL-FARBE

99 + RAL Farbton



TopBoard bi-colored



Gitter 150 x 20 x 2 cm
Inklusive Steckverbinder

VPE: 5 Stück

Best.-Nr. 130 ... Standardfarbe
Best.-Nr. 130 ... Sonderfarbe
Best.-Nr. 130 99 RAL-Farbe

TopBoard uni



Gitter 150 x 20 x 2 cm
Inklusive Steckverbinder

VPE: 5 Stück

Best.-Nr. 135 00 Alu-Natur
Best.-Nr. 135 ... Standardfarbe
Best.-Nr. 135 ... Sonderfarbe
Best.-Nr. 135 99 RAL-Farbe

Schneefangsystem StandardBoard

- traditionelles Gitter aus dem Hause Heuel
- mit hochwertigem Zink-Überzug
- inklusive Steckverbinder, beliebig verlängerbar
- große Farbauswahl
- Gitter in 150 und 300 cm lieferbar
- profilierte Ausführung
- für alle gängigen Dacheindeckungen

Eine ausführliche Einbauanleitung wird der Lieferung beigelegt.

Weitere Infos unter:
<https://heuel.de/downloads/einbauanleitungen>

ALU-NATUR

00 Unbeschichtet



STANDARDFARBE

01 Naturrot



02 Dunkelbraun



03 Anthrazit



04 Ziegel-Kupferrot



SONDERFARBE

05 Schwarz



11 Kupfer



12 Kastanienbraun

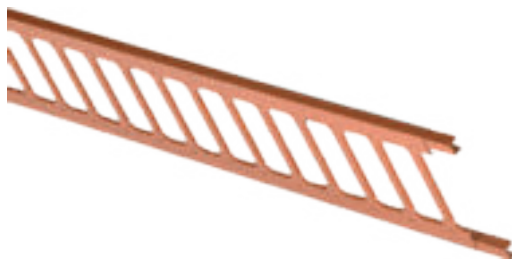


RAL-FARBE

99 + RAL Farbton



StandardBoard

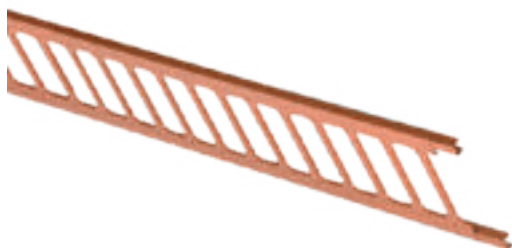


Gitter 150 x 20 x 2 cm
 Inklusive Steckverbinder
 RAL Beschichtung erst ab 20 Stück

VPE: 10 Stück

Best.-Nr. 120 00 Alu-Natur
 Best.-Nr. 120 ... Standardfarbe
 Best.-Nr. 120 ... Sonderfarbe
 Best.-Nr. 120 99 RAL-Farbe

StandardBoard



Gitter 300 x 20 x 2 cm
 Inklusive Steckverbinder
 RAL Beschichtung erst ab 20 Stück
 Mindestbestellmenge aus versandtech. Gründen: 5 Stück,
 kleinere Mengen werden in Längen à 150 cm umgerechnet
 und ausgeliefert.

VPE: 10 Stück

Best.-Nr. 170 00 Alu-Natur
 Best.-Nr. 170 ... Standardfarbe
 Best.-Nr. 170 ... Sonderfarbe
 Best.-Nr. 170 99 RAL-Farbe

Schneefangsystem Pipe und DoublePipe

- extrem witterungsbeständig
- Rohrlänge 2.000 mm
- mit Edelstahleishalter komplettierbar
- für alle gängigen Dacheindeckungen
- hochwertige Materialien (Aluminium und Edelstahl)

Eine ausführliche Einbauanleitung wird der Lieferung beigelegt.

Weitere Infos unter:
<https://heuel.de/downloads/einbauanleitungen>

ALU-NATUR

00 Unbeschichtet



STANDARDFARBE

01 Naturrot



02 Dunkelbraun



03 Anthrazit



04 Ziegel-Kupferrot



SONDERFARBE

05 Schwarz



11 Kupfer



12 Kastanienbraun



RAL-FARBE

99 + RAL Farbton



40er Alu-Rohr



Alu-Rohr 40 x 1,5 mm
 Länge 2000 mm

VPE: 10 Stück

Best.-Nr. 560 00 Alu-Natur
 Best.-Nr. 560 ... Standardfarbe
 Best.-Nr. 560 ... Sonderfarbe
 Best.-Nr. 560 99 RAL-Farbe

Edelstahl-Eishalter für 40er Alu-Rohr



Kurze Ausführung, Länge 70 mm
 Die Pipe- und DoublePipe-Systeme sollten aus Sicherheitsgründen mit Eishaltern ergänzt und alle 25 cm am Alu-Rohr befestigt werden. Diese stoppen herabrutschende Eisstücke mit ihren breiten Flächen.

VPE: 1 Stück

Best.-Nr. 565 00 Edelstahl

Alu-Endstopfen für 40er Alu-Rohr



Die Enden der Pipe- und DoublePipe-Systeme können mit gleichfarbigen Endstopfen aus Aluminium geschlossen werden.

VPE: 1 Stück

Best.-Nr. 540 00 Alu-Natur
 Best.-Nr. 540 ... Standardfarbe
 Best.-Nr. 540 ... Sonderfarbe
 Best.-Nr. 540 99 RAL-Farbe

Rohrverbinder für 40er Alu-Rohr



Aus GFK-Kunststoff, schwarz, witterungsbeständig, stoßfest. Diese Verbinder fügen die einzelnen Rohre zu einem beliebig langen Schneefangsystem zusammen.

VPE: 1 Stück

Best.-Nr. 590 00 GFK-Verbinder

Schneefanghalterungen zum Anschrauben

- System zum Anschrauben (zusätzliche Montagebohle 15 x 3 cm erforderlich)
- inklusive Bibergrundplatte 18 x 38 cm (15,5 x 38 cm auf Anfrage)
- große Farbauswahl
- robuste Ausführung
- hochwertige Materialien (Aluminium und Edelstahl)

Eine ausführliche Einbauanleitung wird der Lieferung beigelegt.

Weitere Infos unter:

<https://heuel.de/downloads/einbauanleitungen>

ALU-NATUR

00 Unbeschichtet



STANDARDFARBE

01 Naturrot



02 Dunkelbraun



03 Anthrazit



04 Ziegel-Kupferrot



SONDERFARBE

05 Schwarz



11 Kupfer



12 Kastanienbraun



RAL-FARBE

99 + RAL Farbton



Halterung für TopBoard und StandardBoard



Zum Anschrauben

Inklusive Bibergrundplatte 18 x 38 cm
(Grundplatte 15,5 x 38 cm auf Anfrage)

VPE: 10 Stück

Best.-Nr. 200 00

Alu-Natur

Best.-Nr. 200 ...

Standardfarbe

Best.-Nr. 200 ...

Sonderfarbe

Best.-Nr. 200 99

RAL-Farbe

Halterung für DoublePipe, für 40er Alu-Rohr



Zum Anschrauben

Inklusive Bibergrundplatte 18 x 38 cm
(Grundplatte 15,5 x 38 cm auf Anfrage)

VPE: 10 Stück

Best.-Nr. 250 00

Alu-Natur

Best.-Nr. 250 ...

Standardfarbe

Best.-Nr. 250 ...

Sonderfarbe

Best.-Nr. 250 99

RAL-Farbe

Halterung für Schnefanggrundholz



Zum Anschrauben

Inklusive Bibergrundplatte 18 x 38 cm
(Grundplatte 15,5 x 38 cm auf Anfrage)
Maximaler Rundholzdurchmesser 14 cm

VPE: 10 Stück

Best.-Nr. 290 00

Alu-Natur

Best.-Nr. 290 ...

Standardfarbe

Best.-Nr. 290 ...

Sonderfarbe





Best.-Nr. 290 99

RAL-Farbe

Lüftersysteme und Zubehör

- hergestellt aus hochwertigem und witterungsbeständigem Aluminiumguss
- durch spezielle Funktionssets zu einer Baugruppe zusammenfügbar
- verschiedene Ausführungen/Varianten
- auf Alu-Grundplatte vormontiert
- einfache und schnelle Montage
- strömungsoptimierte Bauteile
- Lüfter mit hohem Volumenstrom
- Wrasenlüfter mit integriertem Kondensatabscheider

FARBE

01 Naturrot	
02 Dunkelbraun	
03 Anthrazit	
04 Ziegelrot-Kupferrot	

Sanitärlüfter mit Regenhaube gemäß DIN 1986-100 und DIN EN 12056-4
inkl. Luftdichtungsmanschette



	geschlossen	offen
Lüfterquerschnitt	122 cm ²	79 cm ²
Nennweite [DN]	125 mm	100 mm

VPE: 1 Stück

Komplett, ohne Flexschlauch

Best.-Nr. LÜ-20 ... Farbe

Komplett, **mit** Flexschlauch

Best.-Nr. LÜ-F-20 ... Farbe

Wrasenlüfter DN 150 Anschlussdurchmesser 159 mm (entspricht KG-Rohr DN 160 gemäß DIN EN 13476-2)



Lüfterquerschnitt	178 cm ²
Nennweite [DN]	150 mm

VPE: 1 Stück

Best.-Nr. WR-LÜ-20 ... Farbe



Durchführung für Solaranschlüsse

60 mm Ø



VPE: 1 Stück

Best.-Nr. SO-20 ...

Farbe

Durchführung für Antennenanschlüsse

45 mm Ø (bis maximal 42°)



VPE: 1 Stück

Best.-Nr. AN-20 ...

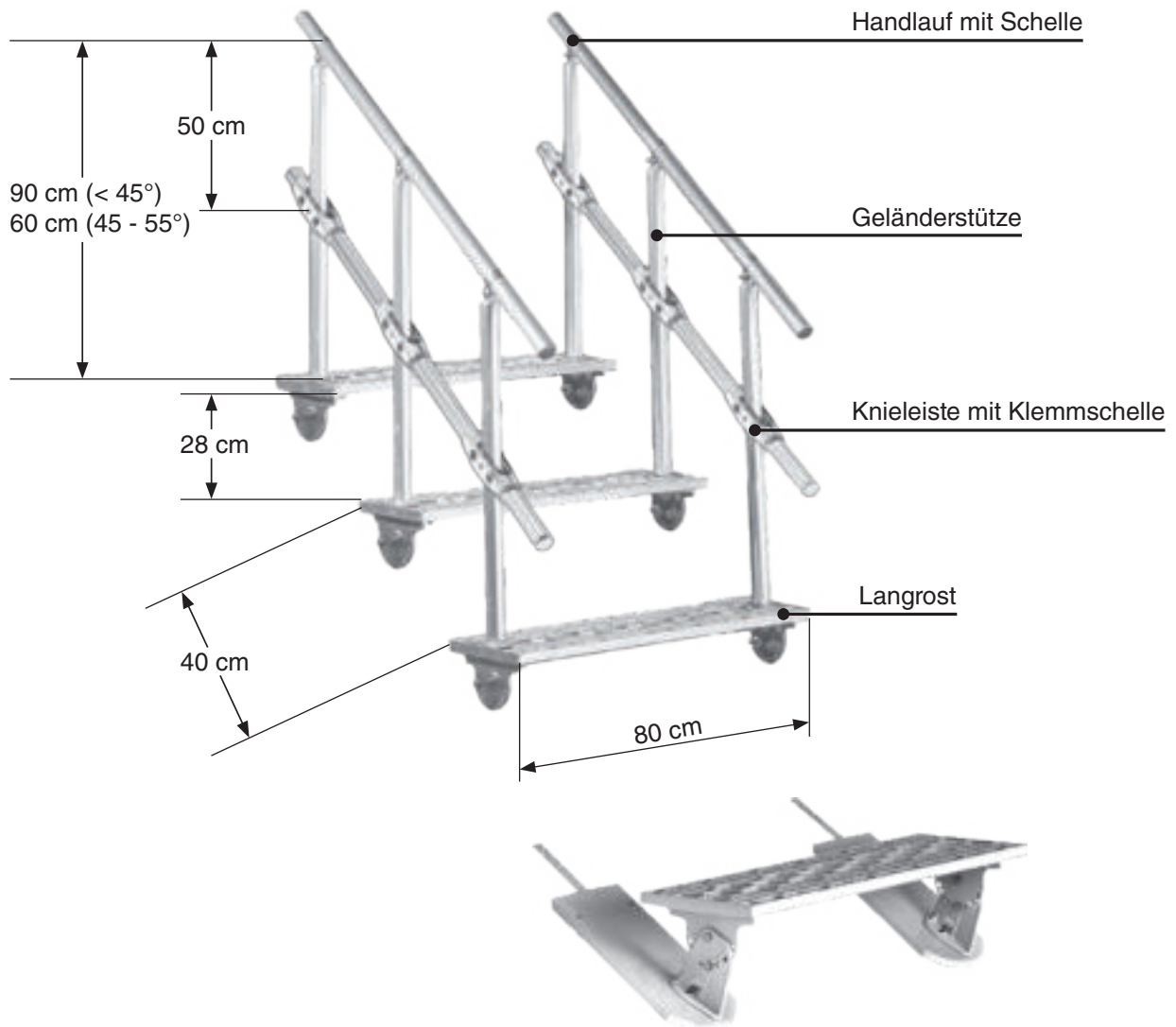
Farbe

Treppensystem für Rettungs- und Wartungstrepfen mit Heuel-Langrosten (80 x 25 cm)

Beispiel Treppenanlage BibStep

Hier ein Beispiel für das Baukastensystem aus dem Hause Heuel. Diese Treppenanlage besteht aus:

- 3 x Langroste BibStep
- 6 x Sicherheitsgeländer (bestehend aus Knieleiste und Handlauf)



Langroste für Sicherheitsgeländer

Zur sicheren und einfachen Montage sind Heuel-Langroste (80 x 25 cm) und Heuel-Sicherheitsgeländer konstruktiv aufeinander abgestimmt. Eine Montage der Geländer ist also nur auf Heuel-Langrosten möglich! Langroste, die mit den Sicherheitsgeländern montiert werden können, finden Sie auf Seite 47.

Sicherheitsgeländer für Rettungs- und Wartungstreppen für Langroste (80 x 25 cm)

- Geländerstütze gem. DIN in 60 o. 90 cm Höhe
- mit Handlauf, wahlweise mit Knieleiste
- Verbindungselemente aus Edelstahl
- Made in Germany

Eine ausführliche Einbauanleitung wird der Lieferung beigelegt.

Weitere Infos unter:

<https://heuel.de/downloads/einbauanleitungen>

ALU-NATUR

00 Unbeschichtet



STANDARDFARBE

01 Naturrot



02 Dunkelbraun



03 Anthrazit



Sicherheitsgeländer für Rettungstreppen 2. Rettungsweg



Geländerhöhe 90 cm
Mit Handlauf und Knieleiste
(für Dachneigungen von **0 - 45°**)

Alu-Rohr 40 mm Ø

VPE: 1 Stück

Best.-Nr. 600 00 Alu-Natur

Best.-Nr. 600 ... Standardfarbe



Geländerhöhe 60 cm
Ohne Knieleiste (für Dachneigungen von **45° - 55°**)

Alu-Rohr 40 mm Ø

VPE: 1 Stück

Best.-Nr. 640 00 Alu-Natur

Best.-Nr. 640 ... Standardfarbe

Sicherheitsgeländer für Treppen Wartungsweg



Geländerhöhe 90 cm
Ohne Knieleiste (für Dachneigungen von **0 - 45°**)

Alu-Rohr 40 mm Ø

VPE: 1 Stück

Best.-Nr. 650 00 Alu-Natur

Best.-Nr. 650 ... Standardfarbe



Geländerhöhe 60 cm
Ohne Knieleiste (für Dachneigungen von **45° - 55°**)

Alu-Rohr 40 mm Ø

VPE: 1 Stück

Best.-Nr. 640 00 Alu-Natur

Best.-Nr. 640 ... Standardfarbe

Laufstege für Rettungs- und Wartungswege (gemäß DIN 14094-2)

- Laufstegbreite 50 cm (andere Breiten auf Anfrage)
- stand- und rutschsicher profiliert
- inklusive Unterbau (auf jeweilige Dachneigung einstellbar)
- wahlweise frontseitiges Sicherheitsgeländer
- wahlweise Endgeländer (rechts/links) und/oder Sicherheitstür

Eine ausführliche Einbauanleitung wird der Lieferung beigelegt.

Weitere Infos unter:

<https://heuel.de/downloads/einbauanleitungen>

ALU-NATUR

00 Unbeschichtet



STANDARDFARBE

01 Naturrot



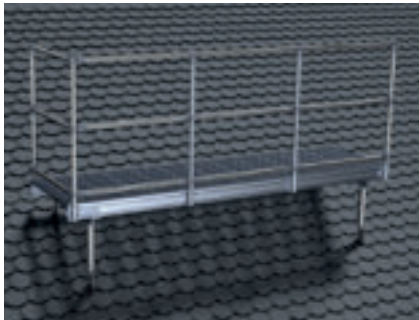
02 Dunkelbraun



03 Anthrazit



Laufsteg (DIN 14094-2)



Laufsteglänge 100 - 300 cm
Laufstegbreite 50 cm
Sicherheitsgeländer 110 cm
Knieleistenhöhe 50 cm
Integrierte Fußleiste

Laufsteglängen über 300 cm sind auf Anfrage erhältlich.

Endgeländer für Laufstege



Geländerhöhe 110 cm

VPE: 1 Stück

Rechtes Endstück

Best.-Nr. 4500 00 Alu-Natur

Best.-Nr. 4500 ... Standardfarbe

Linkes Endstück

Best.-Nr. 4600 00 Alu-Natur

Best.-Nr. 4600 ... Standardfarbe

Position der Geländer von Traufe aus gesehen angeben!

Sicherheitstür selbstschließend für Laufstege



Selbstschließende Sicherheitstür, öffnet beim Anlegen der Rettungsleiter selbstständig nach innen

VPE: 1 Stück

Best.-Nr. 8800 00 Alu-Natur

Best.-Nr. 8800 ... Standardfarbe

Türposition von Traufe aus gesehen angeben!

Tabelle Laufstege

Hier finden Sie alle Ausführungen der einzelnen Laufstege.

Vervollständigen Sie die Bestellnummer mit dem Zusatz für die gewünschte Farbe.

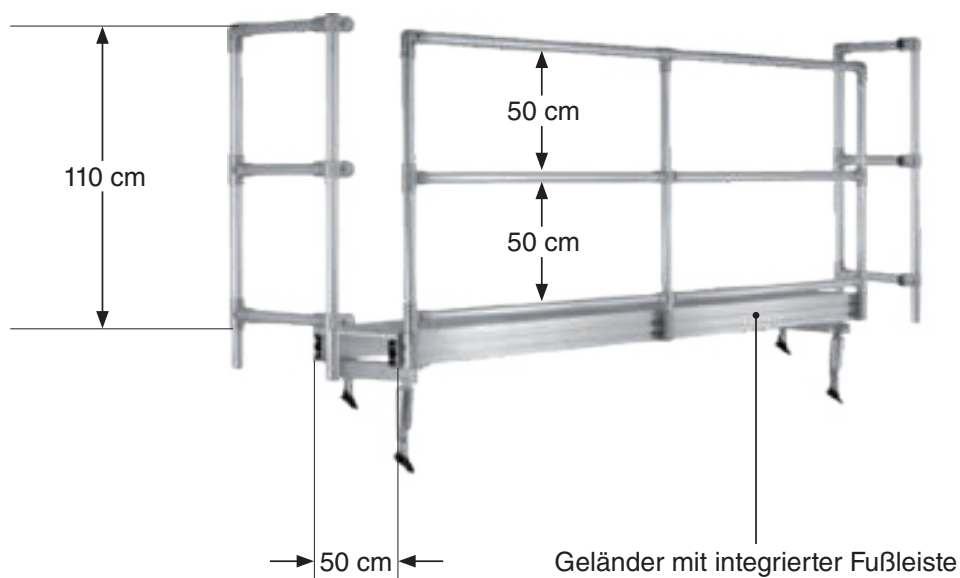
Die Geländerhöhe beträgt 110 cm. Wenn Sie einen Laufsteg ohne Geländer wünschen, lassen Sie diesen Eintrag einfach weg.

VPE: 1 Stück

Länge (cm)	Artikel (Nr.)	Farbe (Nr.)
100	4100	00 (..)
125	4125	00 (..)
150	4150	00 (..)
175	4175	00 (..)
200	4200	00 (..)
225	4225	00 (..)
250	4250	00 (..)
275	4275	00 (..)
300	4300	00 (..)

WICHTIG!

Bei Anfragen und Bestellungen ist immer die Dacheindeckung und Dachneigung anzugeben!



Rettungspodeste für den 2. Rettungsweg (gemäß DIN 14094-2)

- Podestbreite 80 cm
- stand- und rutsicher profiliert
- inklusive Unterbau (auf jeweilige Dachneigung einstellbar)
- inklusive dreiseitigem Sicherheitsgeländer
- extrem witterungsbeständig

Eine ausführliche Einbauanleitung wird der Lieferung beigelegt.

Weitere Infos unter:

<https://heuel.de/downloads/einbauanleitungen>

ALU-NATUR

00 Unbeschichtet



STANDARDFARBE

01 Naturrot



02 Dunkelbraun



03 Anthrazit



Rettungspodest (gemäß DIN 14094-2)



Rettungspodestlänge 150 - 300 cm

Rettungspodestbreite 80 cm

Sicherheitsgeländer 110 cm

Knieleistenhöhe 50 cm

Integrierte Fußleiste

Rettungspodeste mit einer Länge über 300 cm sind auf Anfrage erhältlich.

Sicherheitstür selbstschließend für Rettungspodeste



Selbstschließende Sicherheitstür, öffnet beim Anlegen der Rettungsleiter selbstständig nach innen

VPE: 1 Stück

Best.-Nr. 8800 00 Alu-Natur

Best.-Nr. 8800 ... Standardfarbe

Türposition von Traufe aus gesehen angeben!

Tabelle Rettungspodeste

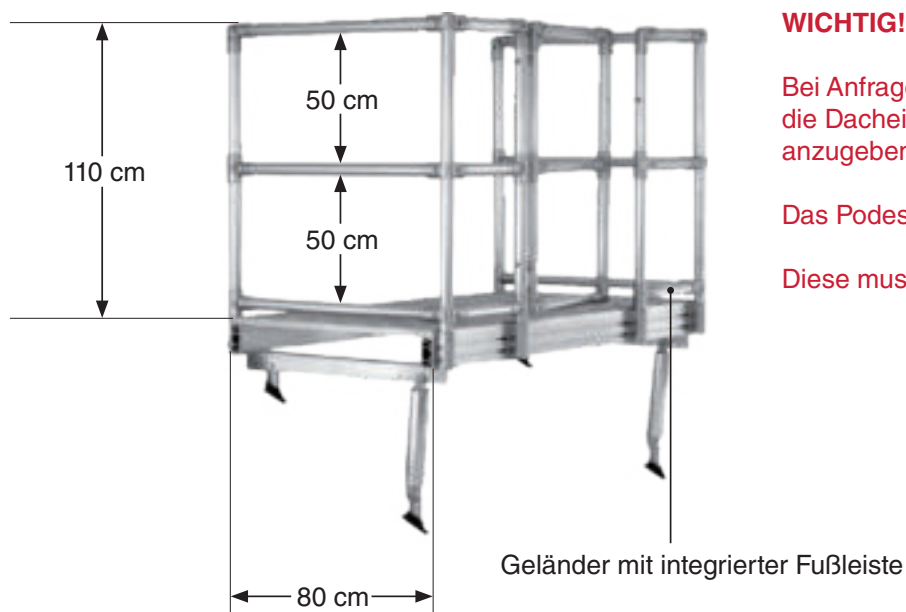
Hier finden Sie alle Ausführungen der einzelnen Rettungspodeste.

Vervollständigen Sie die Bestellnummer mit dem Zusatz für die gewünschte Farbe.

Alle Rettungspodeste werden standardmäßig mit einem 3-seitigen (1x frontseitig, 2x stirnseitig) Sicherheitsgeländer geliefert. Die Geländerhöhe beträgt 110 cm.

VPE: 1 Stück

Länge (cm)	Artikel (Nr.)	Farbe (Nr.)
150	8150	00 (..)
175	8175	00 (..)
200	8200	00 (..)
225	8225	00 (..)
250	8250	00 (..)
275	8275	00 (..)
300	8300	00 (..)



WICHTIG!

Bei Anfragen und Bestellungen ist immer die Dacheindeckung und Dachneigung anzugeben!

Das Podest wird ohne Tür geliefert.

Diese muss separat bestellt werden!

Wartungsweg Typ C | erster schienengeführter Laufsteg mit integrierter Anschlagereinrichtung gemäß DIN EN 516 K2

- hochwertiger Aluminiumguss
- extrem witterungsbeständig
- Breite: 50 cm, 60 cm oder 80 cm
- stand- und rutsicher profiliert
- leichtgängiger Laufsuh zum Einhängen von Sicherheitsgeschirr
- für alle gängigen Dacheindeckungen

ALU-NATUR

00 Unbeschichtet

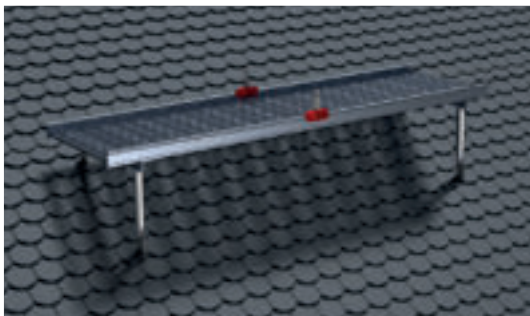


Eine ausführliche Einbauanleitung wird der Lieferung beigelegt.

Weitere Infos unter:

<https://heuel.de/downloads/einbauanleitungen>

Wartungsweg Typ C (geprüft gemäß DIN EN 516 Klasse 1 (K1), Klasse 2 (K2) und DIN 4426)



VPE: 1 Stück

Best.-Nr. W500000-K1

Wartungsweg Typ C ohne Laufsuh
gemäß DIN 516 (K1) und DIN 4426
stand- und rutsicher profiliert (R11)

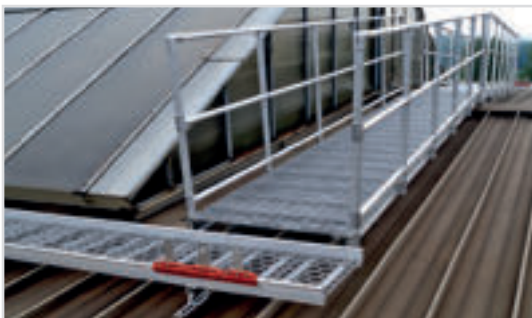
Best.-Nr. W500000-K2

Wartungsweg Typ C mit Laufsuh als
bewegliche Anschlagereinrichtung für PSA
gemäß DIN 516 (K2) und DIN 4426

Einzellängen bis zu 610 cm
Wartungswegbreite: 50 cm, 60 cm oder 80 cm
Fußleiste und Laufsuh für Sicherheitsgeschirr.
Sicherheitsgeschirr auf Anfrage erhältlich.

Best.-Nr. W500000-LS

Laufsuh (feuerrot RAL 3000) leichtgängig und robust mit
Edelstahl-Aufnahme für PSA



Übersicht Unterbauten

Unterbau



Bei Biberschwanzziegeldächern ist es sinnvoll, in der Nahtlinie zwischen zwei Ziegeln zu arbeiten.

Dieser Unterbau wird für Laufstege, Podeste und Wartungsweg Typ C genutzt.

Bei Anfragen und Bestellungen ist immer die Dacheindeckung und Dachneigung anzugeben!





SCHIEFER- UND SCHINDELDÄCHER



Dachtrittsystem FlatStep

- System zum Aufschrauben auf Holzschalung
- inklusive Montageplatte und hochwertiger EPDM-Gummidichtung
- für verschiedene Dachneigungen geeignet
- hochwertiger Aluminiumguss, daher extrem witterungsbeständig
- Befestigungsteile aus Edelstahl
- Trittflächen sind stand- und rutsicher profiliert

Eine ausführliche Einbauanleitung wird der Lieferung beigelegt.

Weitere Infos unter:

<https://heuel.de/downloads/einbauanleitungen>

ALU-NATUR

00 Unbeschichtet



STANDARDFARBE

01 Naturrot



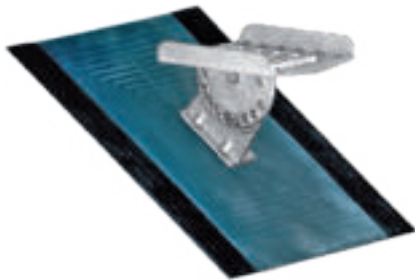
02 Dunkelbraun



03 Anthrazit



FlatStep Steigtritt



Standfläche 18 x 16 cm
Inklusive Halterung und EPDM Gummidichtung
Bis max. 60° anpassbar

VPE: 10 Stück

Best.-Nr. 020 00

Alu-Natur

Best.-Nr. 020 ...

Standardfarbe

FlatStep Kurzrost



Standfläche 50 x 25 cm
Inklusive Halterungen und EPDM Gummidichtung
Bis max. 60° anpassbar

VPE: 4 Stück

Best.-Nr. 050 00

Alu-Natur

Best.-Nr. 050 ...

Standardfarbe

FlatStep Langrost



Standfläche 80 x 25 cm
Inklusive Halterungen und EPDM Gummidichtung.
Bis max. 60° anpassbar

Bei diesem Langrost ist die Montage eines Sicherheitsgeländers möglich; s. Seite 73.

VPE: 4 Stück

Best.-Nr. 080 00 Alu-Natur
Best.-Nr. 080 ... Standardfarbe

FlatStep Endlos-Laufrost



Lauffläche 150 x 25 cm
Inklusive Steckverbinder

VPE: 5 Stück

Best.-Nr. 150 00 Alu-Natur
Best.-Nr. 150 ... Standardfarbe

FlatStep Laufrosthalterung



Inklusive EPDM Gummidichtung
Es werden mind. 2 Halterungen pro Endlos-Laufrost benötigt.
Bis max. 55° anpassbar
Max. Abstand 120 cm

VPE: 10 Stück

Best.-Nr. 160 00 Alu-Natur
Best.-Nr. 160 ... Standardfarbe

Schneefangsystem TopBoard

- exklusives Design aus dem Hause Heuel
- Gitter aus Aluminium, extrem witterungsbeständig
- durch Edelstahlprofile enorm belastbar
- inklusive Steckverbinder, beliebig verlängerbar
- bi-colored / uni
- Gitter in Längen von 150 cm lieferbar
- für alle gängigen Dacheindeckungen

Eine ausführliche Einbauanleitung wird der Lieferung beigelegt.

Weitere Infos unter:

<https://heuel.de/downloads/einbauanleitungen>

ALU-NATUR

00 Unbeschichtet



STANDARDFARBE

01 Naturrot



02 Dunkelbraun



03 Anthrazit



TopBoard bi-colored



Gitter 150 x 20 x 2 cm
Inklusive Steckverbinder

VPE: 5 Stück

Best.-Nr. 130 ... Standardfarbe

TopBoard uni



Gitter 150 x 20 x 2 cm
Inklusive Steckverbinder

VPE: 5 Stück

Best.-Nr. 135 00 Alu-Natur

Best.-Nr. 135 ... Standardfarbe

Schneefangsystem StandardBoard

- traditionelles Gitter aus dem Hause Heuel
- mit Aluminiumzink-Überzug
- inklusive Steckverbinder, beliebig verlängerbar
- große Farbauswahl
- Gitter in 150 und 300 cm lieferbar
- profilierte Ausführung
- für alle gängigen Dacheindeckungen

Eine ausführliche Einbauanleitung wird der Lieferung beigelegt.

Weitere Infos unter:


<https://heuel.de/downloads/einbauanleitungen>

ALU-NATUR

00 Unbeschichtet 

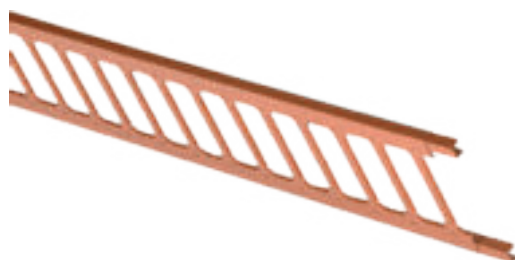
STANDARDFARBE

01 Naturrot 

02 Dunkelbraun 

03 Anthrazit 

StandardBoard

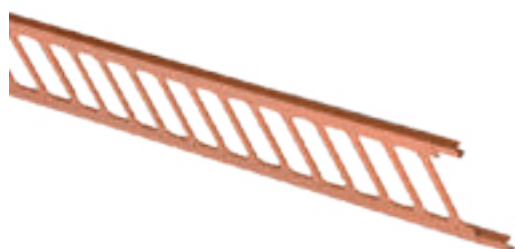


Gitter 150 x 20 x 2 cm
Inklusive Steckverbinder
RAL Beschichtung erst ab 20 Stück

VPE: 10 Stück

Best.-Nr. 120 00 Alu-Natur
Best.-Nr. 120 ... Standardfarbe

StandardBoard



Gitter 300 x 20 x 2 cm
Inklusive Steckverbinder
RAL Beschichtung erst ab 20 Stück
Mindestbestellmenge aus versandtech. Gründen: 5 Stück,
kleinere Mengen werden in Längen à 150 cm umgerechnet und ausgeliefert.

VPE: 10 Stück

Best.-Nr. 170 00 Alu-Natur
Best.-Nr. 170 ... Standardfarbe

Schneefangsystem Pipe und DoublePipe

- extrem witterungsbeständig
- Rohrlänge 2.000 mm
- mit Edelstahleishalter komplettierbar
- für alle gängigen Dacheindeckungen
- hochwertige Materialien (Aluminium und Edelstahl)

Eine ausführliche Einbauanleitung wird der Lieferung beigelegt.

Weitere Infos unter:

<https://heuel.de/downloads/einbauanleitungen>

ALU-NATUR

00 Unbeschichtet



STANDARDFARBE

01 Naturrot



02 Dunkelbraun



03 Anthrazit



40er Alu-Rohr



Alu-Rohr 40 x 1,5 mm
Länge 2000 mm

VPE: 10 Stück

Best.-Nr. 560 00 Alu-Natur
Best.-Nr. 560 ... Standardfarbe

Edelstahl-Eishalter für 40er Alu-Rohr



Lange Ausführung, Länge 105 mm
Die Pipe- und DoublePipe-Systeme sollten aus Sicherheitsgründen mit Eishaltern ergänzt und alle 25 cm am Alu-Rohr befestigt werden. Diese stoppen herabrutschende Eisstücke mit ihren breiten Flächen.

VPE: 1 Stück

Best.-Nr. 568 00 Edelstahl

Alu-Endstopfen für 40er Alu-Rohr



Die Enden der Pipe- und DoublePipe-Systeme können mit gleichfarbigen Endstopfen aus Aluminium geschlossen werden.

VPE: 1 Stück

Best.-Nr. 540 00 Alu-Natur
Best.-Nr. 540 ... Standardfarbe

Rohrverbinder für 40er Alu-Rohr



Aus GFK-Kunststoff, schwarz, witterungsbeständig, stoßfest. Diese Verbinder fügen die einzelnen Rohre zu einem beliebig langen Schneefangsystem zusammen.

VPE: 1 Stück

Best.-Nr. 590 00 GFK-Verbinder

Schneefanghalterungen zum Anschrauben

- System zum Anschrauben
- mit und ohne Edelstahlgrundplatte lieferbar
- robuste Ausführung
- hochwertige Materialien (Aluminium und Edelstahl)

Eine ausführliche Einbauanleitung wird der Lieferung beigelegt.

Weitere Infos unter:

<https://heuel.de/downloads/einbauanleitungen>

ALU-NATUR

00 Unbeschichtet



STANDARDFARBE

01 Naturrot



02 Dunkelbraun



03 Anthrazit



Halterung für TopBoard und StandardBoard



Zum Anschrauben, Edelstahlhalteband 30 x 5 mm

VPE: 1 Stück

Best.-Nr. 261 00 Alu-Natur

Best.-Nr. 261 ... Standardfarbe

Halterung für TopBoard und StandardBoard



Inklusive Edelstahlgrundplatte 350 x 270 x 0,6 mm
Zum Anschrauben, Edelstahlhalteband 30 x 5 mm

VPE: 1 Stück

Best.-Nr. 260 00 Alu-Natur

Best.-Nr. 260 ... Standardfarbe

Halterung für DoublePipe, für 40er Alu-Rohr



Zum Anschrauben, Edelstahlhalteband 30 x 5 mm

VPE: 1 Stück

Best.-Nr. 266 00 Alu-Natur

Best.-Nr. 266 ... Standardfarbe

Halterung für DoublePipe, für 40er Alu-Rohr



Inklusive Edelstahlgrundplatte 350 x 270 x 0,6 mm
Zum Anschrauben, Edelstahlhalteband 30 x 5 mm

VPE: 1 Stück

Best.-Nr. 265 00 Alu-Natur

Best.-Nr. 265 ... Standardfarbe

Lüftersysteme und Zubehör

- hergestellt aus hochwertigem und witterungbeständigem Aluminiumguss
- durch spezielle Funktionssets zu einer Baugruppe zusammenfügbar
- verschiedene Ausführungen/Varianten
- auf Alu-Grundplatte vormontiert
- einfache und schnelle Montage
- strömungsoptimierte Bauteile
- Lüfter mit hohem Volumenstrom
- Wrasenlüfter mit integriertem Kondensatabscheider

FARBE

03 Anthrazit



Sanitärlüfter mit Regenhaube nach DIN 1986-100 und DIN EN 12056-4
inkl. Luftdichtungsmanschette



	geschlossen	offen
Lüfterquerschnitt	122 cm ²	79 cm ²
Nennweite [DN]	125 mm	100 mm

VPE: 1 Stück

Komplett, ohne Flexschlauch

Best.-Nr. LÜ-10-03 Anthrazit

Komplett, **mit** Flexschlauch Anthrazit

Best.-Nr. LÜ-F-10-03

Wrasenlüfter DN 150 Anschlussdurchmesser 159 mm (entspricht KG-Rohr DN 160 nach DIN EN 13476-2)



Lüfterquerschnitt	178 cm ²
Nennweite [DN]	150 mm

VPE: 1 Stück

Best.-Nr. WR-LÜ-10-03 Anthrazit



Durchführung für Solaranschlüsse

60 mm Ø



VPE: 1 Stück

Best.-Nr. SO-10-03

Anthrazit

Durchführung für Antennenanschlüsse

45 mm Ø (bis maximal 42°)



VPE: 1 Stück

Best.-Nr. AN-10-03

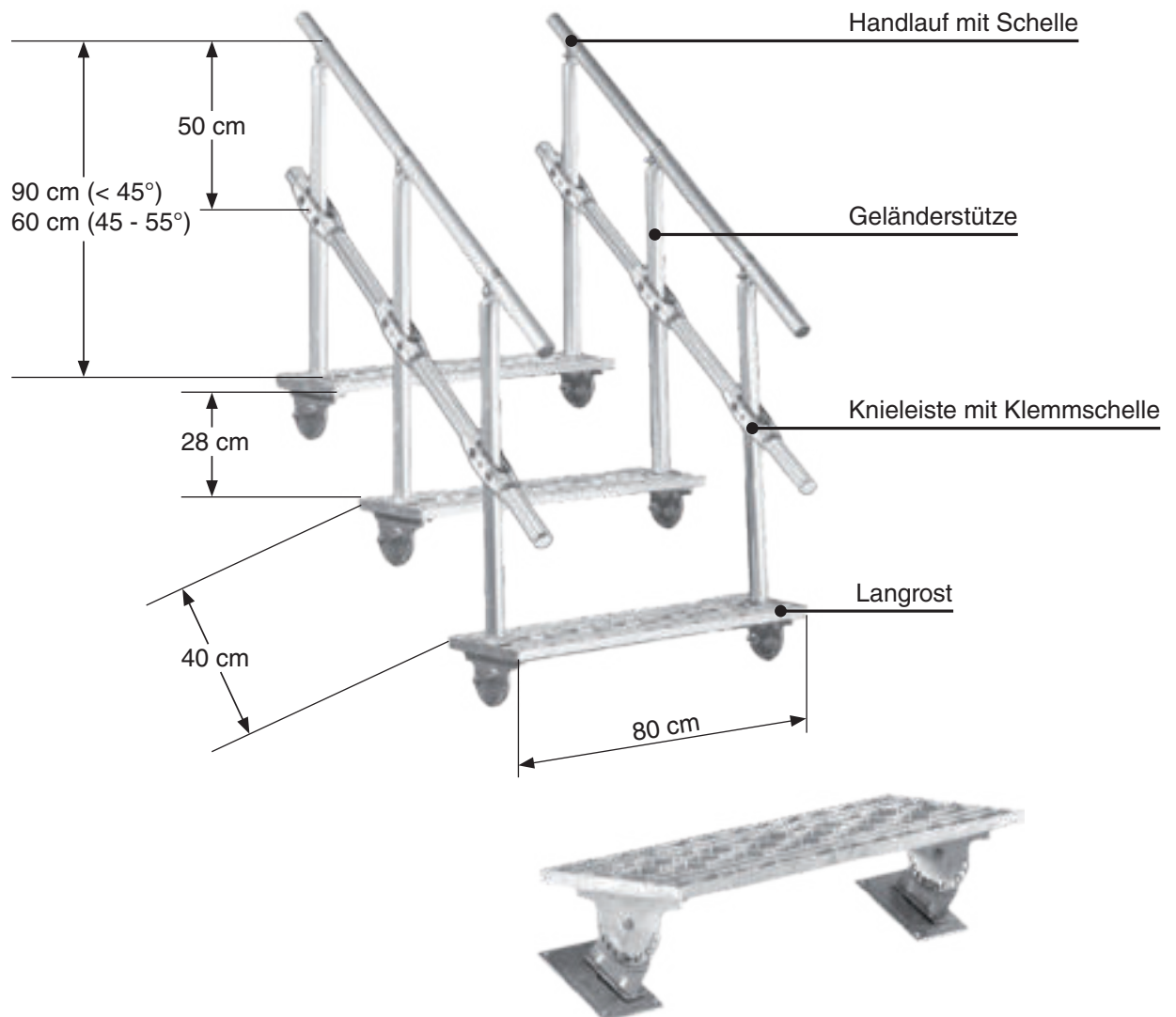
Anthrazit

Treppensystem für Rettungs- und Wartungstrep- pen mit Heuel-Langrosten (80 x 25 cm)

Beispiel Treppenanlage FlatStep

Hier ein Beispiel für das Baukastensystem aus dem Hause Heuel. Diese Treppenanlage besteht aus:

- 3 x Langroste FlatStep
- 6 x Sicherheitsgeländer (bestehend aus Knieleiste und Handlauf)



Langroste für Sicherheitsgeländer

Zur sicheren und einfachen Montage sind Heuel-Langroste (80 x 25 cm) und Heuel-Sicherheitsgeländer konstruktiv aufeinander abgestimmt. Eine Montage der Geländer ist also nur auf Heuel-Langrosten möglich! Langroste, die mit den Sicherheitsgeländern montiert werden können, finden Sie auf Seite 65.

Sicherheitsgeländer für Rettungs- und Wartungstreppen für Langroste (80 x 25 cm)

- Geländerstütze gem. DIN in 60 o. 90 cm Höhe
- mit Handlauf, wahlweise mit Knieleiste
- Verbindungselemente aus Edelstahl
- Made in Germany

Eine ausführliche Einbauanleitung wird der Lieferung beigelegt.

Weitere Infos unter:

<https://heuel.de/downloads/einbauanleitungen>

ALU-NATUR

00 Unbeschichtet



STANDARDFARBE

01 Naturrot



02 Dunkelbraun



03 Anthrazit



Sicherheitsgeländer für Rettungstreppen 2. Rettungsweg



Geländerhöhe 90 cm
Mit Handlauf und Knieleiste
(für Dachneigungen von **0 - 45°**)

Alu-Rohr 40 mm Ø

VPE: 1 Stück

Best.-Nr. 600 00 Alu-Natur

Best.-Nr. 600 ... Standardfarbe



Geländerhöhe 60 cm
Ohne Knieleiste (für Dachneigungen von **45° - 55°**)

Alu-Rohr 40 mm Ø

VPE: 1 Stück

Best.-Nr. 640 00 Alu-Natur

Best.-Nr. 640 ... Standardfarbe

Sicherheitsgeländer für Treppen Wartungsweg



Geländerhöhe 90 cm
Ohne Knieleiste (für Dachneigungen von **0 - 45°**)

Alu-Rohr 40 mm Ø

VPE: 1 Stück

Best.-Nr. 650 00 Alu-Natur

Best.-Nr. 650 ... Standardfarbe



Geländerhöhe 60 cm
Ohne Knieleiste (für Dachneigungen von **45° - 55°**)

Alu-Rohr 40 mm Ø

VPE: 1 Stück

Best.-Nr. 640 00 Alu-Natur

Best.-Nr. 640 ... Standardfarbe

Laufstege für Rettungs- und Wartungswege (gemäß DIN 14094-2)

- Laufstegbreite 50 cm (andere Breiten auf Anfrage)
- stand- und rutsicher profiliert
- inklusive Unterbau (auf jeweilige Dachneigung einstellbar)
- wahlweise frontseitiges Sicherheitsgeländer
- wahlweise Endgeländer (rechts/links) und/oder Sicherheitstür

Eine ausführliche Einbauanleitung wird der Lieferung beigelegt.

Weitere Infos unter:

<https://heuel.de/downloads/einbauanleitungen>

ALU-NATUR

00 Unbeschichtet



STANDARDFARBE

01 Naturrot



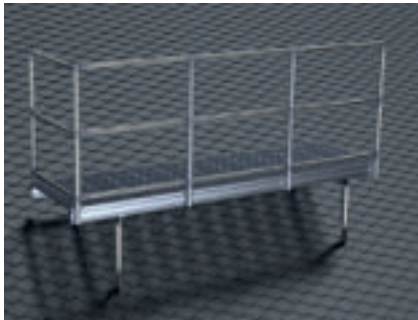
02 Dunkelbraun



03 Anthrazit



Laufsteg (DIN 14094-2)



Laufsteglänge 100 - 300 cm
Laufstegbreite 50 cm
Sicherheitsgeländer 110 cm
Knieleistenhöhe 50 cm
Integrierte Fußleiste

Laufsteglängen über 300 cm sind auf Anfrage erhältlich.

Endgeländer für Laufstege



Geländerhöhe 110 cm

VPE: 1 Stück

Rechtes Endstück

Best.-Nr. 4500 00 Alu-Natur

Best.-Nr. 4500 ... Standardfarbe

Linkes Endstück

Best.-Nr. 4600 00 Alu-Natur

Best.-Nr. 4600 ... Standardfarbe

Position der Geländer von Traufe aus gesehen angeben!

Sicherheitstür selbstschließend für Laufstege



Selbstschließende Sicherheitstür, öffnet beim Anlegen der Rettungsleiter selbstständig nach innen

VPE: 1 Stück

Best.-Nr. 8800 00 Alu-Natur

Best.-Nr. 8800 ... Standardfarbe

Türposition von Traufe aus gesehen angeben!

Tabelle Laufstege

Hier finden Sie alle Ausführungen der einzelnen Laufstege.

Vervollständigen Sie die Bestellnummer mit dem Zusatz für die gewünschte Farbe.

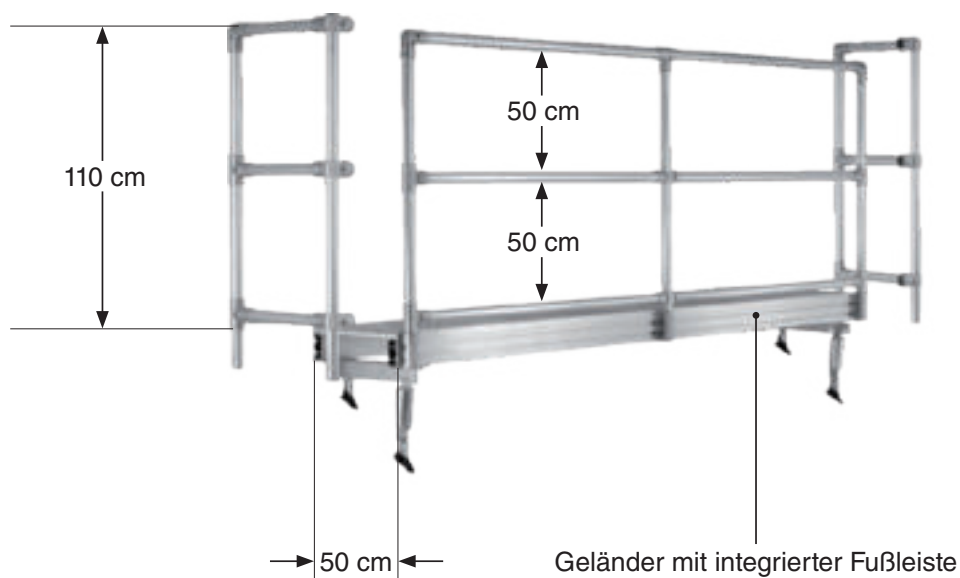
Die Geländerhöhe beträgt 110 cm. Wenn Sie einen Laufsteg ohne Geländer wünschen, lassen Sie diesen Eintrag einfach weg.

VPE: 1 Stück

Länge (cm)	Artikel (Nr.)	Farbe (Nr.)
100	4100	00 (..)
125	4125	00 (..)
150	4150	00 (..)
175	4175	00 (..)
200	4200	00 (..)
225	4225	00 (..)
250	4250	00 (..)
275	4275	00 (..)
300	4300	00 (..)

WICHTIG!

Bei Anfragen und Bestellungen ist immer die Dacheindeckung und Dachneigung anzugeben!



Rettungspodeste für den 2. Rettungsweg (gemäß DIN 14094-2)

- Podestbreite 80 cm
- stand- und rutsicher profiliert
- inklusive Unterbau (auf jeweilige Dachneigung einstellbar)
- inklusive dreiseitigem Sicherheitsgeländer
- extrem witterungsbeständig

Eine ausführliche Einbauanleitung wird der Lieferung beigelegt.

Weitere Infos unter:

<https://heuel.de/downloads/einbauanleitungen>

ALU-NATUR

00 Unbeschichtet



STANDARDFARBE

01 Naturrot



02 Dunkelbraun



03 Anthrazit



Rettungspodest (gemäß DIN 14094-2)



Rettungspodestlänge 150 - 300 cm

Rettungspodestbreite 80 cm

Sicherheitsgeländer 110 cm

Knieleistenhöhe 50 cm

Integrierte Fußleiste

Rettungspodeste mit einer Länge über 300 cm sind auf Anfrage erhältlich.

Sicherheitstür selbstschließend für Rettungspodeste



Selbstschließende Sicherheitstür, öffnet beim Anlegen der Rettungsleiter selbstständig nach innen

VPE: 1 Stück

Best.-Nr. 8800 00 Alu-Natur

Best.-Nr. 8800 ... Standardfarbe

Türposition von Traufe aus gesehen angeben!

Tabelle Rettungspodeste

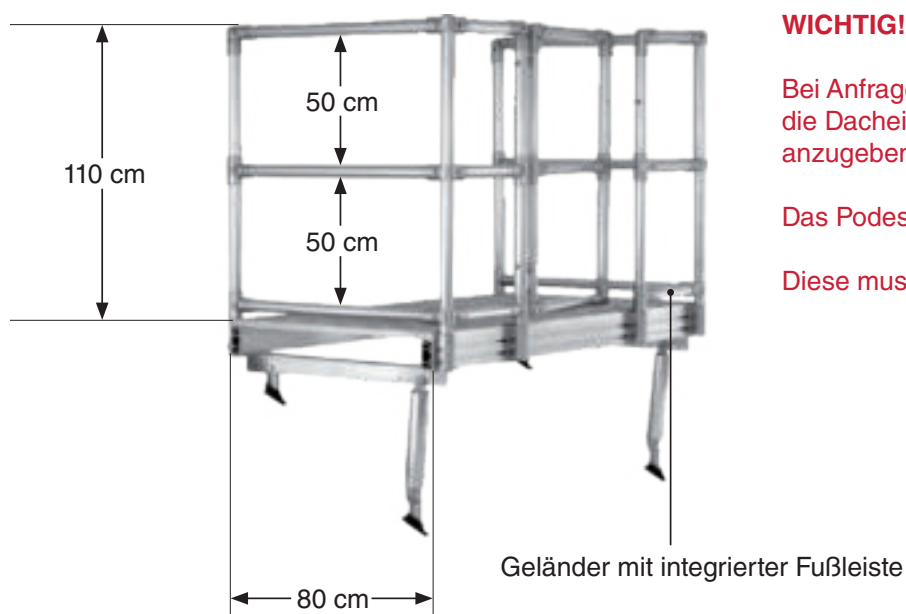
Hier finden Sie alle Ausführungen der einzelnen Rettungspodeste.

Vervollständigen Sie die Bestellnummer mit dem Zusatz für die gewünschte Farbe.

Alle Rettungspodeste werden standardmäßig mit einem 3-seitigen (1x frontseitig, 2x stirnseitig) Sicherheitsgeländer geliefert. Die Geländerhöhe beträgt 110 cm.

VPE: 1 Stück

Länge (cm)	Artikel (Nr.)	Farbe (Nr.)
150	8150	00 (..)
175	8175	00 (..)
200	8200	00 (..)
225	8225	00 (..)
250	8250	00 (..)
275	8275	00 (..)
300	8300	00 (..)



WICHTIG!

Bei Anfragen und Bestellungen ist immer die Dacheindeckung und Dachneigung anzugeben!

Das Podest wird ohne Tür geliefert.

Diese muss separat bestellt werden!

Wartungsweg Typ C | erster schienengeführter Laufsteg mit integrierter Anschlagereinrichtung (gemäß DIN EN 516 K2)

- hochwertiger Aluminiumguss
- extrem witterungsbeständig
- Breite: 50 cm, 60 cm oder 80 cm
- stand- und rutsicher profiliert
- leichtgängiger Lauschuh zum Einhängen von Sicherheitsgeschirr
- für alle gängigen Dacheindeckungen

ALU-NATUR

00 Unbeschichtet

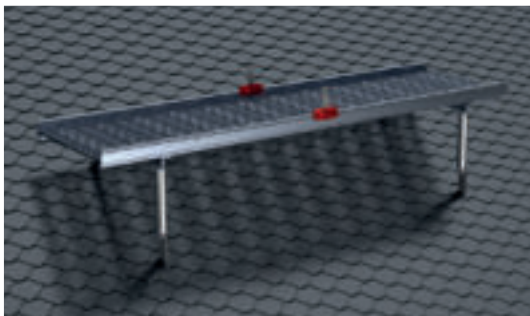


Eine ausführliche Einbauanleitung wird der Lieferung beigelegt.

Weitere Infos unter:

<https://heuel.de/downloads/einbauanleitungen>

Wartungsweg Typ C (geprüft gemäß DIN EN 516 Klasse 1 (K1), Klasse 2 (K2) und DIN 4426)



Einzellängen bis zu 610 cm
Wartungswegbreite: 50 cm, 60 cm oder 80 cm
Fußleiste und Lauschuh für Sicherheitsgeschirr.
Sicherheitsgeschirr auf Anfrage erhältlich.

VPE: 1 Stück

Best.-Nr. W500000-K1
Wartungsweg Typ C ohne Lauschuh
gemäß DIN 516 (K1) und DIN 4426
stand- und rutsicher profiliert (R11)

Best.-Nr. W500000-K2
Wartungsweg Typ C mit Lauschuh als
bewegliche Anschlagereinrichtung für PSA
gemäß DIN 516 (K2) und DIN 4426

Best.-Nr. W500000-LS
Lauschuh (feuerrot RAL 3000) leichtgängig und robust mit
Edelstahl-Aufnahme für PSA



Übersicht Unterbauten

Unterbau

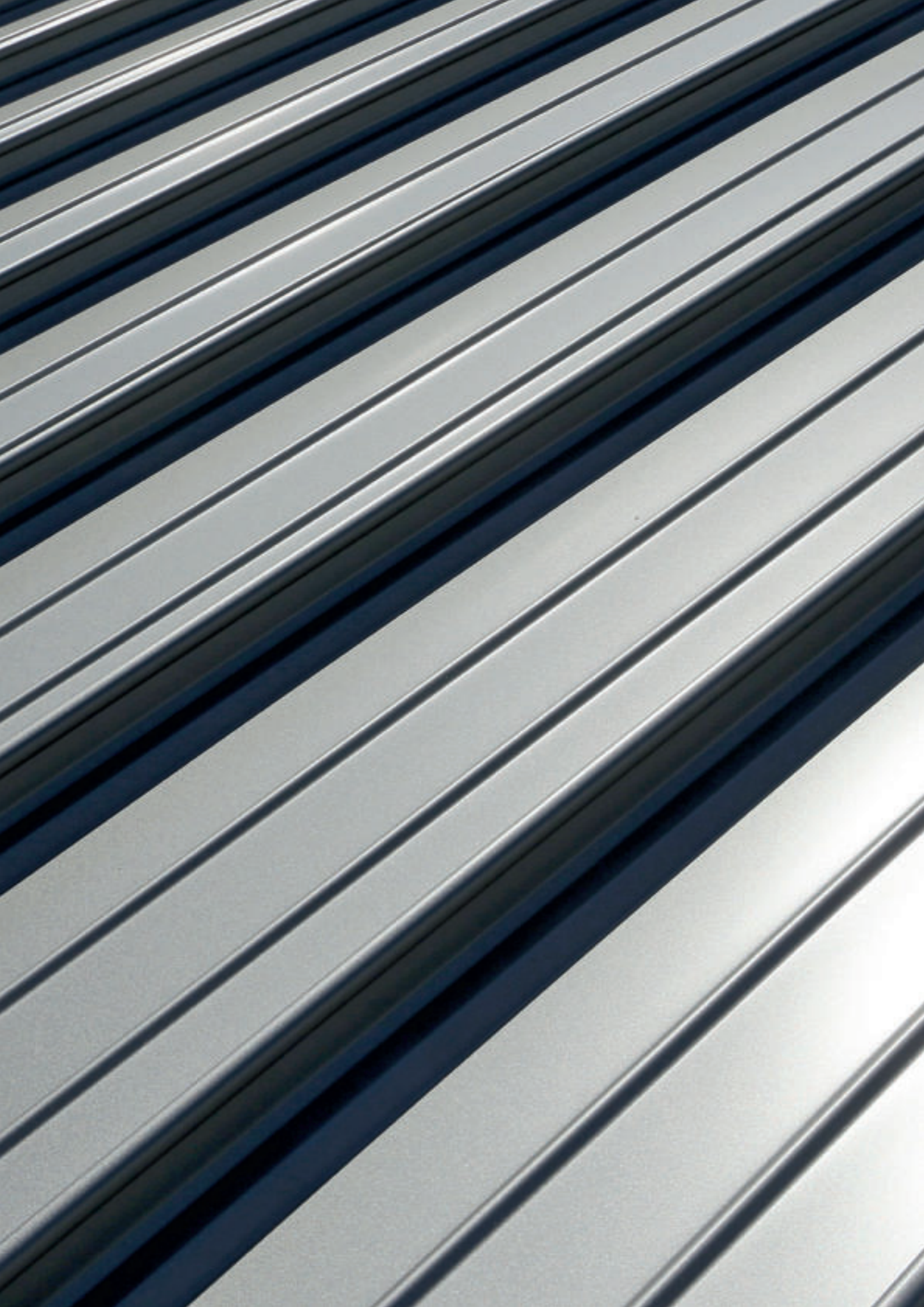


Bei Schieferdächern ist es vorteilhaft, den Aufbau so zu planen, dass keine aufwendige Bearbeitung der Schieferplatten erforderlich ist.

Dieser Unterbau wird für Laufstege, Podeste und Wartungsweg Typ C genutzt.

Bei Anfragen und Bestellungen ist immer die Dach-eindeckung und Dachneigung anzugeben!





RUNDBÖRDELSTEHFALZ

Dachtrittsystem ClipStep

- System zum Anklemmen auf Profiltafeln
- Rostabstände frei wählbar (DIN beachten)
- für Dachneigung bis max. 55 ° geeignet
- hochwertiger Aluminiumguss, daher extrem witterungsbeständig
- Befestigungsteile aus Edelstahl
- Trittflächen sind stand- und rutsicher profiliert
- farbliche Beschichtung auf Anfrage

Eine ausführliche Einbauanleitung wird der Lieferung beigelegt.

Weitere Infos unter:

<https://heuel.de/downloads/einbauanleitungen>

ALU-NATUR

00 Unbeschichtet



ClipStep Kurzrost



Standfläche 50 x 25 cm
Inklusive Halterungen (Anzugsmoment 16 Nm)
Auf Profiltafeln von 31 - 49 cm einstellbar

VPE: 4 Stück

Best.-Nr. 500 00 Alu-Natur

ClipStep Langrost



Standfläche 80 x 25 cm
Inklusive Halterungen (Anzugsmoment 16 Nm)
Auf Profiltafeln von 48 - 80 cm einstellbar
Bei diesem Langrost ist die Montage eines Sicherheitsgeländers möglich; s. Seite 85.

VPE: 4 Stück

Best.-Nr. 510 00 Alu-Natur

ClipStep Endlos-Laufrost



Lauffläche 150 x 25 cm, inklusive Steckverbinder

VPE: 5 Stück

Best.-Nr. 150 00 Alu-Natur

ClipStep Laufrosthalterung



Anzugsmoment 16 Nm, es werden mindestens 2 Halterungen pro Endlos-Laufrost benötigt.

Max. Abstand 120 cm

VPE: 10 Stück

Best.-Nr. 530 00 Alu-Natur

32er und 40er Alu-Rohr



Alu-Rohr **32** x 2 mm, **40** x 1,5 mm
Länge 2000 mm

VPE: 10 Stück

Rohr 32 mm: Best.-Nr. 562 00 Alu-Natur

Rohr 40 mm: Best.-Nr. 560 00 Alu-Natur

Halterung DoublePipe für Rundbördelstehfalz, für 40er Alu-Rohr

VPE: 1 Stück

Best.-Nr. 970 00 Alu-Natur



Einfachrohrhalter für Rundbördelstehfalz, für 32er Alu-Rohr

VPE: 1 Stück

Best.-Nr. 532 00 Alu-Natur



Rohrverbinder für 32er und 40er Alu-Rohr



Aus GFK-Kunststoff, schwarz, witterungsbeständig, stoßfest.

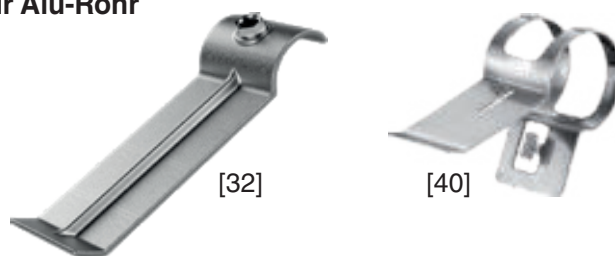
Diese Verbinder fügen die einzelnen Rohre zu einem beliebig langen Schneefangsystem zusammen.

VPE: 1 Stück

32er: Best.-Nr. 591 00 GFK-Verbinder

40er: Best.-Nr. 590 00 GFK-Verbinder

Eishalter 32er (Alu) und 40er (Edelstahl) für Alu-Rohr



Die Pipe- und DoublePipe-Systeme sollten aus Sicherheitsgründen mit Eishaltern ergänzt und alle 25 cm am Alu-Rohr befestigt werden. Diese stoppen herabrutschende Eisstücke mit ihren breiten Flächen.

VPE: 1 Stück

32er: Best.-Nr. 569 00 Alu-Natur

40er: Best.-Nr. 565 00 Edelstahl

Aufstockelement zur Ausführung als Doppelrohrsystem, für 32er Alu-Rohr

VPE: 1 Stück

Best.-Nr. 533 00 Alu-Natur

NEU



Alu-Endstopfen für 32er und 40er Alu-Rohr



Die Enden der Pipe- und DoublePipe-Systeme können mit Endstopfen aus Aluminium geschlossen werden.

VPE: 1 Stück

32er: Best.-Nr. 541 00 Alu-Natur

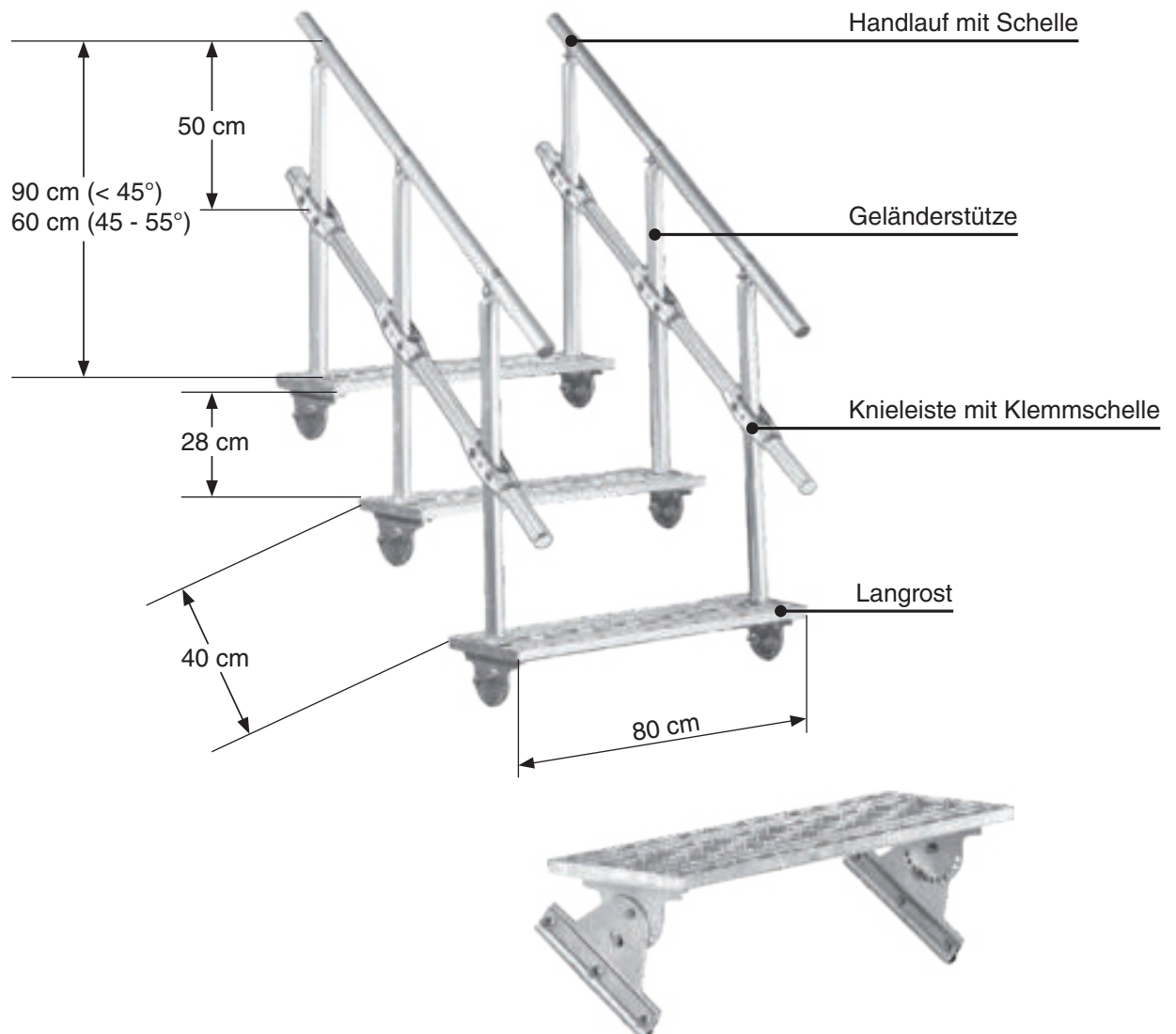
40er: Best.-Nr. 540 00 Alu-Natur

Treppensystem für Rettungs- und Wartungstrepfen mit Heuel-Langrosten (80 x 25 cm)

Beispiel Treppenanlage ClipStep

Hier ein Beispiel für das Baukastensystem aus dem Hause Heuel. Diese Treppenanlage besteht aus:

- 3 x Langroste ClipStep
- 6 x Sicherheitsgeländer (bestehend aus Knieleiste und Handlauf)



Langroste für Sicherheitsgeländer

Zur sicheren und einfachen Montage sind Heuel-Langroste (80 x 25 cm) und Heuel-Sicherheitsgeländer konstruktiv aufeinander abgestimmt. Eine Montage der Geländer ist also nur auf Heuel-Langrosten möglich! Langroste, die mit den Sicherheitsgeländern montiert werden können, finden Sie auf Seite 82.

Sicherheitsgeländer für Rettungs- und Wartungstreppen für Langroste (80 x 25 cm)

- Geländerstütze gem. DIN in 60 o. 90 cm Höhe
- mit Handlauf, wahlweise mit Knieleiste
- Verbindungselemente aus Edelstahl
- Made in Germany

ALU-NATUR

00 Unbeschichtet



Eine ausführliche Einbauanleitung wird der Lieferung beigelegt.

Weitere Infos unter:

<https://heuel.de/downloads/einbauanleitungen>

Sicherheitsgeländer für Rettungstreppen 2. Rettungsweg



Geländerhöhe 90 cm
Mit Handlauf und Knieleiste
(für Dachneigungen von **0 - 45°**)

Alu-Rohr 40 mm Ø

VPE: 1 Stück

Best.-Nr. 600 00 Alu-Natur



Geländerhöhe 60 cm
Ohne Knieleiste (für Dachneigungen von **45° - 55°**)

Alu-Rohr 40 mm Ø

VPE: 1 Stück

Best.-Nr. 640 00 Alu-Natur

Sicherheitsgeländer für Treppen Wartungsweg



Geländerhöhe 90 cm
Ohne Knieleiste (für Dachneigungen von **0 - 45°**)

Alu-Rohr 40 mm Ø

VPE: 1 Stück

Best.-Nr. 650 00 Alu-Natur



Geländerhöhe 60 cm
Ohne Knieleiste (für Dachneigungen von **45° - 55°**)

Alu-Rohr 40 mm Ø

VPE: 1 Stück

Best.-Nr. 640 00 Alu-Natur

Flachdachgeländer für Rundbördelstehfalzdächer

- stranggepresste Aluminiumrohre
- verbindende Bauteile aus Aluminiumguss
- Schraubverbindungen aus Edelstahl A2
- maximaler Pfostenabstand von 200 cm
- Verwendung auf Flachdächern (max. 10° Neigung)

ALU-NATUR

00 Unbeschichtet



Eine ausführliche Einbauanleitung wird der Lieferung beigelegt.

Weitere Infos unter:

<https://heuel.de/downloads/einbauanleitungen>

Flachdachgeländer

Mit dem neuen Flachdachgeländer bietet Heuel hochwertigen, geprüften Absturzschutz für nicht öffentliche Dächer gemäß DIN EN 13374:2019. Flachdächer werden als Funktionselement von Gebäuden zunehmend als Standort für Klimageräte, Lüftungen und andere technische Einrichtungen genutzt. Hinzukommen regelmäßige Wartungs- und Reinigungsarbeiten der Dachfläche als solches.

Der Gesetzgeber hat hierzu eindeutig festgestellt, dass eine Sicherung gegen Absturz zu erfolgen hat.

Weiterhin ist ein Kollektivschutz in Form eines Geländers immer einer persönlichen Schutzausrüstung gegen Absturz (PSAgA) vorzuziehen.

Das Heuel Flachdachgeländer bietet diesen Schutz ohne die Dachhaut zu verletzen. Durch die schnelle, flexible Montage können die gesetzlichen Vorgaben auf sehr kostengünstige und unkomplizierte Weise umgesetzt werden.

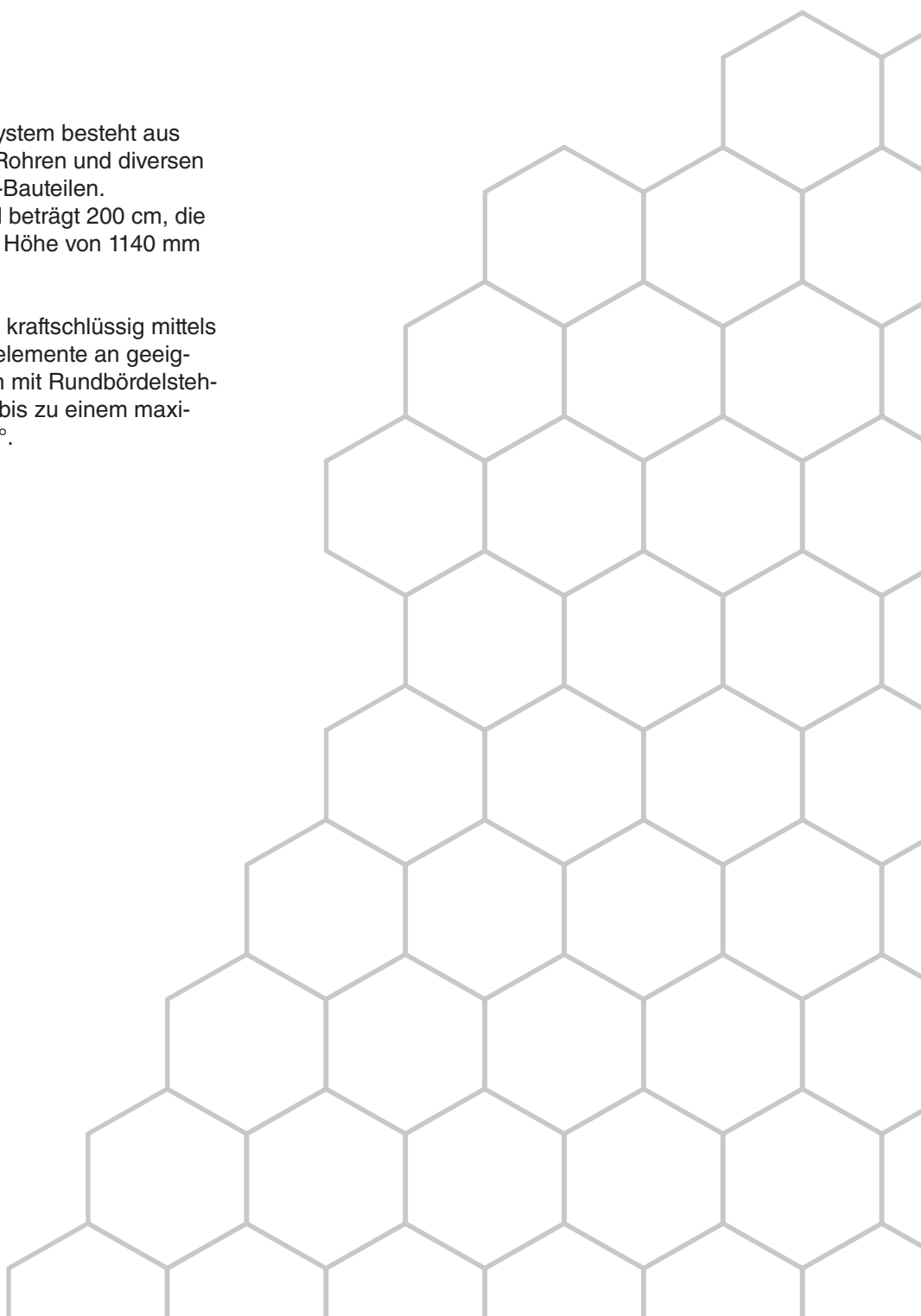
Gegenüber PSAgA bleibt die volle Bewegungsfreiheit auf dem Dach erhalten und es sind keine aufwendigen Schulungen des Wartungspersonals nötig.





Das temporäre Seitenschutzsystem besteht aus stranggepressten Aluminium-Rohren und diversen verbindenden Aluminiumguss-Bauteilen. Der maximale Pfostenabstand beträgt 200 cm, die Geländerholme sind auf einer Höhe von 1140 mm über der Standfläche verbaut.

Die Montage erfolgt form- und kraftschlüssig mittels entsprechender Befestigungselemente an geeigneten baulichen Einrichtungen mit Rundbördelstehfalz-Metalldeckeindeckungen bis zu einem maximalen Neigungswinkel von 10°.



Laufstege für Rettungs- und Wartungswege (gemäß DIN 14094-2)

- Laufstegbreite 50 cm (andere Breiten auf Anfrage)
- stand- und rutsicher profiliert
- inklusive Unterbau (auf jeweilige Dachneigung einstellbar)
- wahlweise frontseitiges Sicherheitsgeländer
- wahlweise Endgeländer (rechts/links) und/oder Sicherheitstür

ALU-NATUR

00 Unbeschichtet

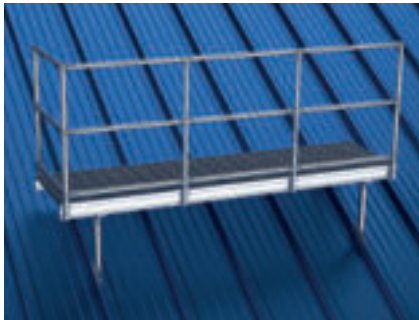


Eine ausführliche Einbauanleitung wird der Lieferung beigelegt.

Weitere Infos unter:

<https://heuel.de/downloads/einbauanleitungen>

Laufsteg (DIN 14094-2)



Laufsteglänge 100 - 300 cm
Laufstegbreite 50 cm
Sicherheitsgeländer 110 cm
Knieleistenhöhe 50 cm
Integrierte Fußleiste

Laufsteglängen über 300 cm sind auf Anfrage erhältlich.

Endgeländer für Laufstege



Geländerhöhe 110 cm

VPE: 1 Stück

Rechtes Endstück

Best.-Nr. 4500 00 Alu-Natur

Linkes Endstück

Best.-Nr. 4600 00 Alu-Natur

Position der Geländer von Traufe aus gesehen angeben!

Sicherheitstür selbstschließend für Laufstege



Selbstschließende Sicherheitstür, öffnet beim Anlegen der Rettungsleiter selbstständig nach innen

VPE: 1 Stück

Best.-Nr. 8800 00 Alu-Natur

Türposition von Traufe aus gesehen angeben!

Tabelle Laufstege

Hier finden Sie alle Ausführungen der einzelnen Laufstege.

Vervollständigen Sie die Bestellnummer mit dem Zusatz für die gewünschte Farbe.

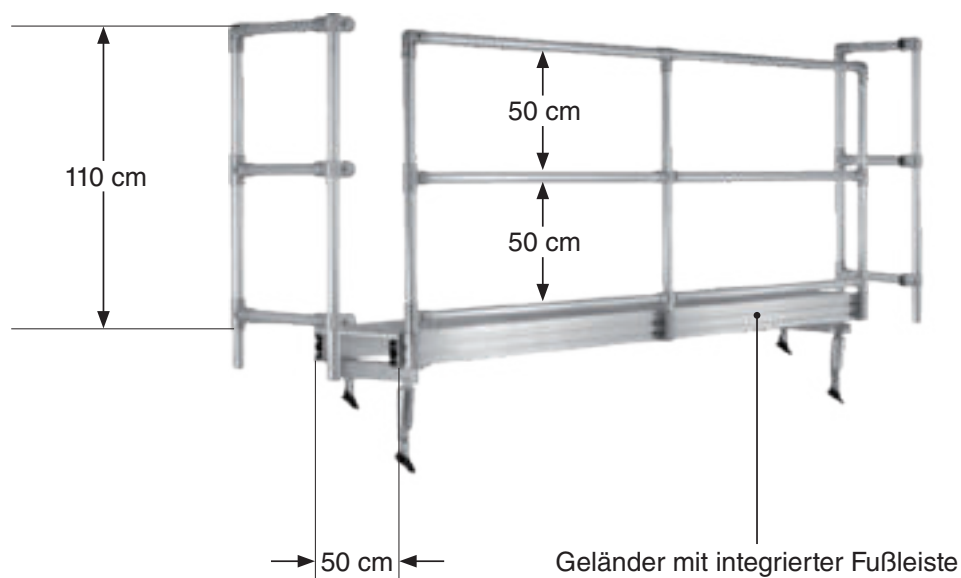
Die Geländerhöhe beträgt 110 cm. Wenn Sie einen Laufsteg ohne Geländer wünschen, lassen Sie diesen Eintrag einfach weg.

VPE: 1 Stück

Länge (cm)	Artikel (Nr.)	Farbe (Nr.)
100	4100	00
125	4125	00
150	4150	00
175	4175	00
200	4200	00
225	4225	00
250	4250	00
275	4275	00
300	4300	00

WICHTIG!

Bei Anfragen und Bestellungen ist immer die Dacheindeckung und Dachneigung anzugeben!



Rettungspodeste für den 2. Rettungsweg (gemäß DIN 14094-2)

- Podestbreite 80 cm
- stand- und rutsicher profiliert
- inklusive Unterbau (auf jeweilige Dachneigung einstellbar)
- inklusive dreiseitigem Sicherheitsgeländer
- extrem witterungsbeständig

ALU-NATUR

00 Unbeschichtet



Eine ausführliche Einbauanleitung wird der Lieferung beigelegt.

Weitere Infos unter:

<https://heuel.de/downloads/einbauanleitungen>

Rettungspodest (gemäß DIN 14094-2)



Rettungspodestlänge 150 - 300 cm

Rettungspodestbreite 80 cm

Sicherheitsgeländer 110 cm

Knieleistenhöhe 50 cm

Integrierte Fußleiste

Rettungspodeste mit einer Länge über 300 cm sind auf Anfrage erhältlich.

Sicherheitstür selbstschließend für Rettungspodeste



Selbstschließende Sicherheitstür, öffnet beim Anlegen der Rettungsleiter selbstständig nach innen

VPE: 1 Stück

Best.-Nr. 8800 00 Alu-Natur

Türposition von Traufe aus gesehen angeben!

Tabelle Rettungspodeste

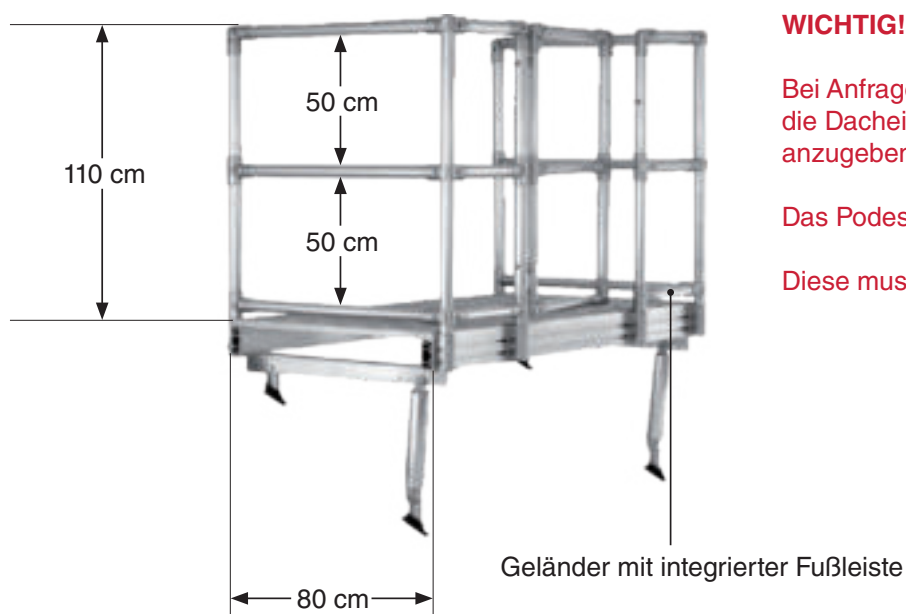
Hier finden Sie alle Ausführungen der einzelnen Rettungspodeste.

Vervollständigen Sie die Bestellnummer mit dem Zusatz für die gewünschte Farbe.

Alle Rettungspodeste werden standardmäßig mit einem 3-seitigen (1x frontseitig, 2x stirnseitig) Sicherheitsgeländer geliefert. Die Geländerhöhe beträgt 110 cm.

VPE: 1 Stück

Länge (cm)	Artikel (Nr.)	Farbe (Nr.)
150	8150	00
175	8175	00
200	8200	00
225	8225	00
250	8250	00
275	8275	00
300	8300	00



WICHTIG!

Bei Anfragen und Bestellungen ist immer die Dacheindeckung und Dachneigung anzugeben!

Das Podest wird ohne Tür geliefert.

Diese muss separat bestellt werden!

Wartungsweg Typ C | erster schienengeführter Laufsteg mit integrierter Anschlagseinrichtung (gemäß DIN EN 516 K2)

- hochwertiger Aluminiumguss
- extrem witterungsbeständig
- Breite: 50 cm, 60 cm oder 80 cm
- stand- und rutsicher profiliert
- leichtgängiger Lauschuh zum Einhängen von Sicherheitsgeschirr
- für alle gängigen Dacheindeckungen

ALU-NATUR

00 Unbeschichtet

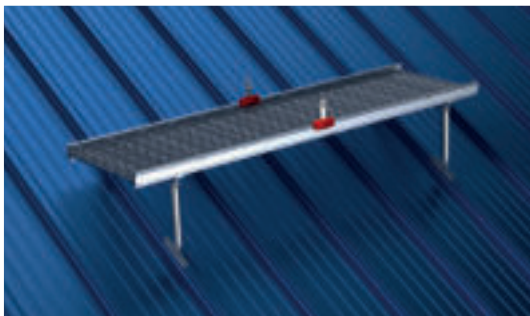


Eine ausführliche Einbauanleitung wird der Lieferung beigelegt.

Weitere Infos unter:

<https://heuel.de/downloads/einbauanleitungen>

Wartungsweg Typ C (geprüft gemäß DIN EN 516 Klasse 1 (K1), Klasse 2 (K2) und DIN 4426)



Einzellängen bis zu 610 cm
Wartungswegbreite: 50 cm, 60 cm oder 80 cm
Fußleiste und Lauschuh für Sicherheitsgeschirr.
Sicherheitsgeschirr auf Anfrage erhältlich.

VPE: 1 Stück

Best.-Nr. W500000-K1
Wartungsweg Typ C ohne Lauschuh
gemäß DIN 516 (K1) und DIN 4426
stand- und rutsicher profiliert (R11)

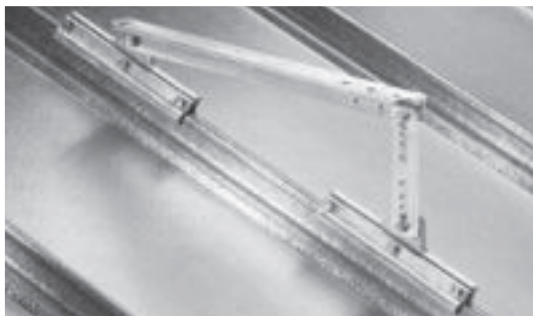
Best.-Nr. W500000-K2
Wartungsweg Typ C mit Lauschuh als
bewegliche Anschlagseinrichtung für PSA
gemäß DIN 516 (K2) und DIN 4426

Best.-Nr. W500000-LS
Lauschuh (feuerrot RAL 3000) leichtgängig und robust mit
Edelstahl-Aufnahme für PSA



Übersicht Unterbauten

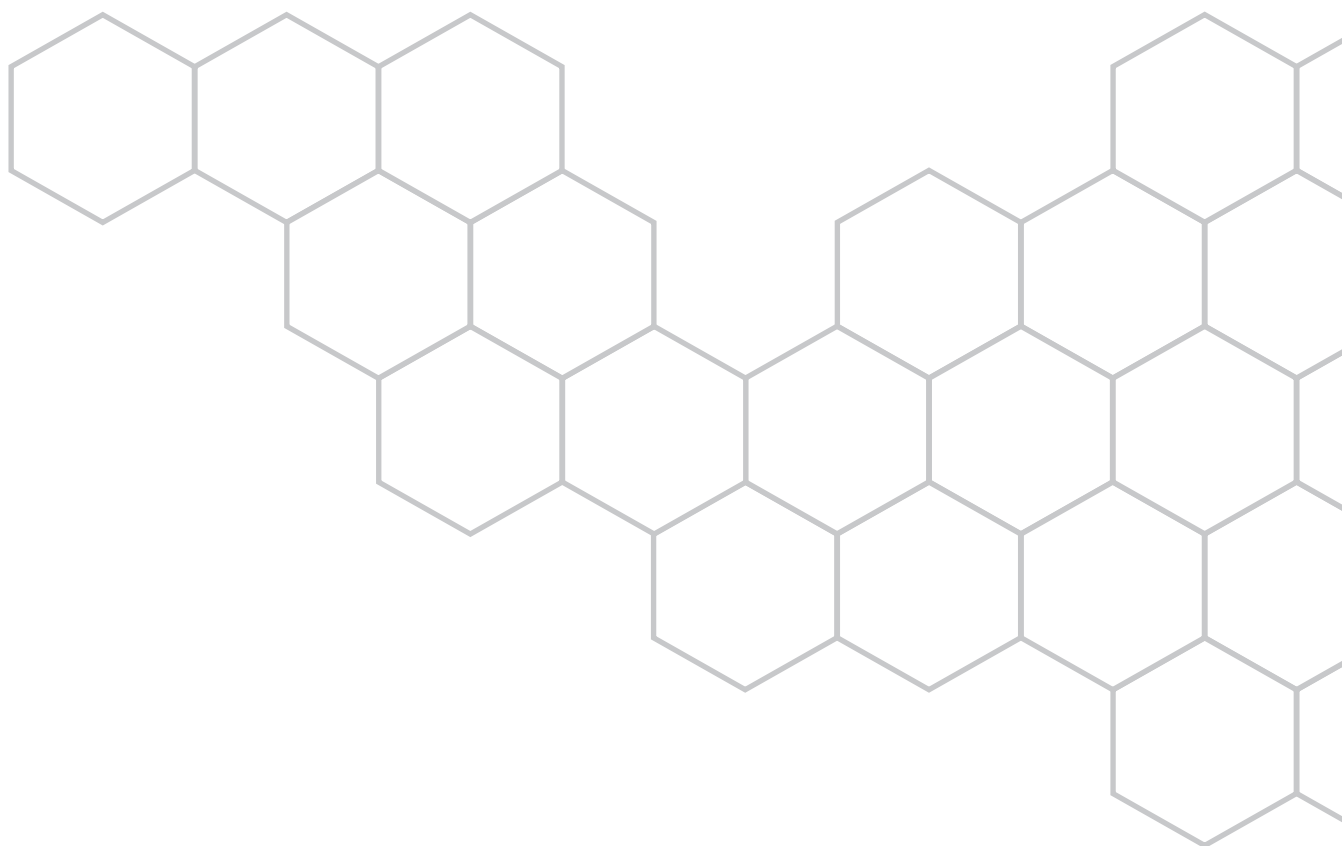
Unterbau



Kalzip[®], BEMO[®] und Aluform System-Technik. Bei Aluminiumdächern wird die Alu-Klemmhalterung auf den Stehfalz der Profilbahn angeklemt.

Dieser Unterbau wird für Laufstege, Podeste und Wartungsweg Typ C genutzt.

Bei Anfragen und Bestellungen ist immer die Dacheindeckung, Dachneigung und Materialstärke anzugeben!







STEHFALZDÄCHER

DOPPELSTEHFALZ

WINKELSTEHFALZ

STEHFALZBAHNEN

Dachtrittsystem ClipStep

- Begehungssystem für Doppel- und Winkelstehfalz
- Rostabstände frei wählbar (DIN beachten) für Dachneigung bis max. 55 ° geeignet
- hochwertiger Aluminiumguss, daher extrem witterungsbeständig
- Befestigungsteile aus Edelstahl
- Trittplächen sind stand- und rutsicher profiliert
- farbliche Beschichtung auf Anfrage

Eine ausführliche Einbauanleitung wird der Lieferung beigelegt.

Weitere Infos unter:

<https://heuel.de/downloads/einbauanleitungen>

ALU-NATUR

00 Unbeschichtet



ClipStep Kurzrost



Standfläche 50 x 25 cm
Inklusive Halterungen (Anzugsmoment 16 Nm)
Für Scharenbreiten von 21 - 60 cm

VPE: 4 Stück

Best.-Nr. 546 00 Alu-Natur

ClipStep Langrost



Standfläche 80 x 25 cm
Inklusive Halterungen (Anzugsmoment 16 Nm)
Für Scharenbreiten von 49 - 90 cm
Bei diesem Langrost ist die Montage eines Sicherheitsgeländers möglich; s. Seite 103.

VPE: 4 Stück

Best.-Nr. 580 00 Alu-Natur

ClipStep Endlos-Laufrost



Lauffläche 150 x 25 cm, inklusive Steckverbinder

VPE: 5 Stück

Best.-Nr. 150 00 Alu-Natur

ClipStep Laufrosthalterung



Anzugsmoment 16 Nm, es werden mind. 2 Halterungen pro Endlos-Laufrost benötigt.

Max. Abstand 120 cm

VPE: 10 Stück

Best.-Nr. 550 00 Alu-Natur

Dachtrittsystem MountStep

- Begehungssystem für Doppel- und Winkelstehfalz
- Rostabstände frei wählbar (DIN beachten) für Dachneigung bis max. 55 ° geeignet
- hochwertiger Aluminiumguss, daher extrem witterungsbeständig
- Befestigungsteile aus Edelstahl
- Trittplächen sind stand- und rutsicher profiliert
- farbliche Beschichtung auf Anfrage

Eine ausführliche Einbauanleitung wird der Lieferung beigelegt.

Weitere Infos unter:

<https://heuel.de/downloads/einbauanleitungen>

ALU-NATUR

00 Unbeschichtet



MountStep Kurzrost



Standfläche 50 x 25 cm
Inklusive Halterungen

VPE: 4 Stück

Best.-Nr. 547 00 Alu-Natur

MountStep Langrost



Standfläche 80 x 25 cm
Inklusive Halterungen
Bei diesem Langrost ist die Montage eines Sicherheitsgeländers möglich; s. Seite 103.

VPE: 4 Stück

Best.-Nr. 581 00 Alu-Natur

MountStep Endlos-Laufrost



Lauffläche 150 x 25 cm, inklusive Steckverbinder

VPE: 5 Stück

Best.-Nr. 150 00 Alu-Natur

MountStep Laufrosthalterung



Es werden mind. 2 Halterungen pro Endlos-Laufrost benötigt.

Max. Abstand 120 cm

VPE: 10 Stück

Best.-Nr. 551 00 Alu-Natur

Schneefangsystem Pipe und DoublePipe mit Schneefanghalterungen

32er und 40er Alu-Rohr



Alu-Rohr **32** x 2 mm, **40** x 1,5 mm
Länge 2000 mm

VPE: 10 Stück

Rohr 32 mm: Best.-Nr. 562 00 Alu-Natur

Rohr 40 mm: Best.-Nr. 560 00 Alu-Natur

3-fach Rohrhalterung mit Trägerplatte für 40er Alu-Rohr

NEU



VPE: 1 Stück

Best.-Nr. 529 00 Alu-Natur

Halterung DoublePipe für Doppel- und Winkelstehfalzdächer, für 40er Alu-Rohr



VPE: 1 Stück

Best.-Nr. 570 00 Alu-Natur

Einfachrohrhalter für Rundbördelstehfalz, Doppelstehfalz- und Winkelstehfalzdächer, für 32er Alu-Rohr



VPE: 1 Stück

Best.-Nr. 532 00 Alu-Natur

Halterung Pipe für Doppelstehfalzdächer, für 40er Alu-Rohr



Nicht für Winkelstehfalz geeignet

VPE: 1 Stück

Best.-Nr. 575 00 Alu-Natur

Aufstockelement zur Ausführung als Doppelrohrsystem, für 32er Alu-Rohr

NEU



VPE: 1 Stück

Best.-Nr. 533 00 Alu-Natur

Rohrverbinder für 32er Alu-Rohr



Aus GFK-Kunststoff, schwarz, witterungsbeständig, stoßfest.
Diese Verbinder fügen die einzelnen Rohre zu einem beliebig langen Schneefangsystem zusammen.

VPE: 1 Stück

Best.-Nr. 591 00

GFK-Verbinder

Eishalter 32er (Alu) für Alu-Rohr



Die Pipe- und DoublePipe-Systeme sollten aus Sicherheitsgründen mit Eishaltern ergänzt und alle 25 cm am Alu-Rohr befestigt werden. Diese stoppen herabrutschende Eisstücke mit ihren breiten Flächen.

VPE: 1 Stück

Best.-Nr. 569 00

Alu-Natur

Rohrverbinder für 40er Alu-Rohr



Aus GFK-Kunststoff, schwarz, witterungsbeständig, stoßfest.

Diese Verbinder fügen die einzelnen Rohre zu einem beliebig langen Schneefangsystem zusammen.

VPE: 1 Stück

Best.-Nr. 590 00

GFK-Verbinder

Eishalter 40er (Edelstahl) für Alu-Rohr



Kurze Ausführung, Länge 70 mm. Die Pipe- und DoublePipe-Systeme sollten aus Sicherheitsgründen mit Eishaltern ergänzt und alle 25 cm am Alu-Rohr befestigt werden. Diese stoppen herabrutschende Eisstücke mit ihren breiten Flächen.

VPE: 1 Stück

Best.-Nr. 565 00

Edelstahl

Alu-Endstopfen für 32er und 40er Alu-Rohr



Die Enden der Pipe- und DoublePipe-Systeme können mit Endstopfen aus Aluminium geschlossen werden.

VPE: 1 Stück

32er: Best.-Nr. 541 00

Alu-Natur

40er: Best.-Nr. 540 00

Alu-Natur

Trägerplatten-Set HEUEL-SAFE

- hochwertiger Aluminiumguss
- extrem witterungsbeständig
- inklusive EPDM-Gummidichtung
- extrem hohe Festigkeit
- Ausdehnung der Scharen weiterhin möglich

Eine ausführliche Einbauanleitung wird der Lieferung beigelegt. Weitere Infos unter:
<https://heuel.de/downloads/einbauanleitungen>

ALU-NATUR

00 Unbeschichtet



Trägerplatten-Set inkl. Ausgleichsplatte 4,5 mm für Dachaufbauten



Anzugsmoment 15 Nm

VPE: 1 Stück

Best.-Nr. 520 00 Alu-Natur

Trägerplatten-Set inkl. Ausgleichsplatte 4,5 mm mit Edelstahl-Aufnahme für Solarplatten



Anzugsmoment 15 Nm

VPE: 1 Stück

Best.-Nr. 528 00 Alu-Natur

Trägerplatten-Set inkl. Ausgleichsplatte 4,5 mm mit Dachhaken und Anschlagpunkt



Anzugsmoment 15 Nm

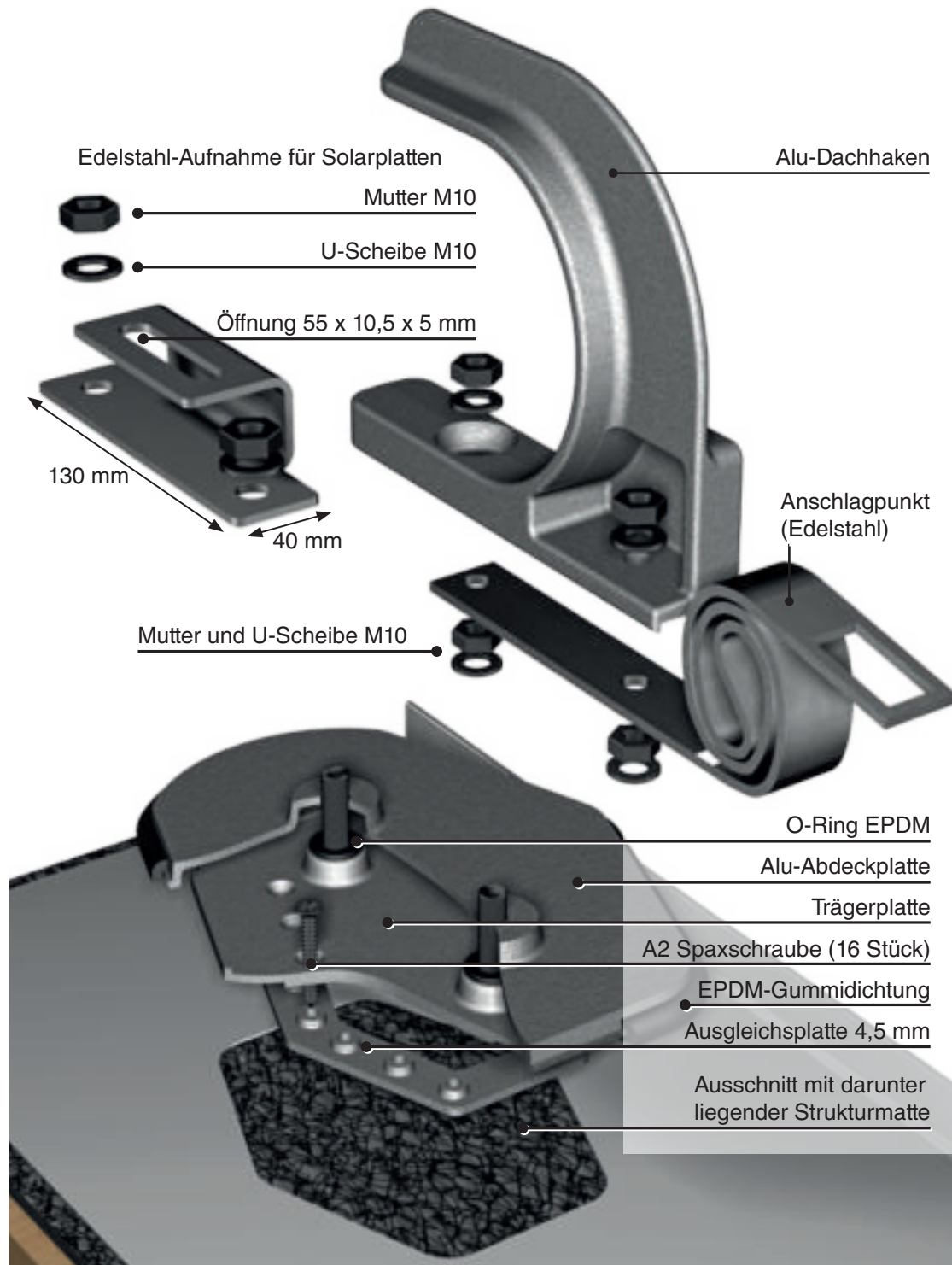
DIN EN 517-A

VPE: 1 Stück

Best.-Nr. 525 00 Alu-Natur

Trägerplatten-Set HEUEL-SAFE Schaubild

Bei vorhandener Strukturmatte muss diese im Bereich der Ausgleichsplatte mit ausgeschnitten werden.

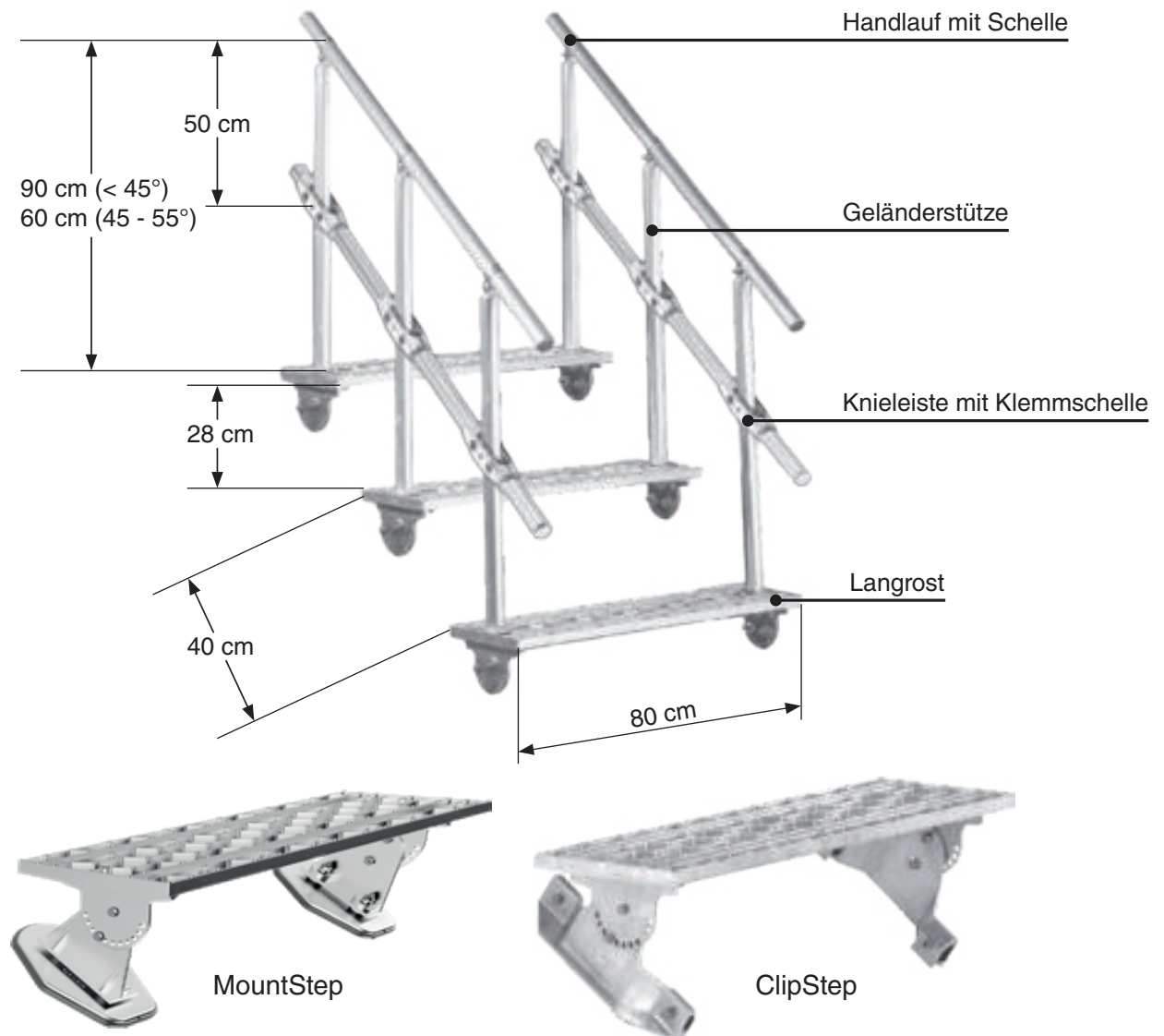


Treppensystem für Rettungs- und Wartungstrep- pen mit Heuel-Langrosten (80 x 25 cm)

Beispiel Treppenanlagen MountStep und ClipStep

Hier ein Beispiel für das Baukastensystem aus dem Hause Heuel. Diese Treppenanlage besteht aus:

- 3 x Langroste MountStep oder ClipStep
- 6 x Sicherheitsgeländer (bestehend aus Knieleiste und Handlauf)



Langroste für Sicherheitsgeländer

Zur sicheren und einfachen Montage sind Heuel-Langroste (80 x 25 cm) und Heuel-Sicherheitsgeländer konstruktiv aufeinander abgestimmt. Eine Montage der Geländer ist also nur auf Heuel-Langrosten möglich! Langroste, die mit den Sicherheitsgeländern montiert werden können, finden Sie auf folgenden Seiten:

Dachtrittsystem	Seite
ClipStep	96
MountStep	97

Sicherheitsgeländer für Rettungs- und Wartungstreppen für Langroste (80 x 25 cm)

- Geländerstütze gem. DIN in 60 o. 90 cm Höhe
- mit Handlauf, wahlweise mit Knieleiste
- Verbindungselemente aus Edelstahl
- Made in Germany

ALU-NATUR

00 Unbeschichtet



Eine ausführliche Einbauanleitung wird der Lieferung beigelegt.

Weitere Infos unter:

<https://heuel.de/downloads/einbauanleitungen>

Sicherheitsgeländer für Rettungstreppen 2. Rettungsweg



Geländerhöhe 90 cm
Mit Handlauf und Knieleiste
(für Dachneigungen von **0 - 45°**)

Alu-Rohr 40 mm Ø

VPE: 1 Stück

Best.-Nr. 600 00 Alu-Natur



Geländerhöhe 60 cm
Ohne Knieleiste (für Dachneigungen von **45° - 55°**)

Alu-Rohr 40 mm Ø

VPE: 1 Stück

Best.-Nr. 640 00 Alu-Natur

Sicherheitsgeländer für Treppen Wartungsweg



Geländerhöhe 90 cm
Ohne Knieleiste (für Dachneigungen von **0 - 45°**)

Alu-Rohr 40 mm Ø

VPE: 1 Stück

Best.-Nr. 650 00 Alu-Natur



Geländerhöhe 60 cm
Ohne Knieleiste (für Dachneigungen von **45° - 55°**)

Alu-Rohr 40 mm Ø

VPE: 1 Stück

Best.-Nr. 640 00 Alu-Natur

Laufstege für Rettungs- und Wartungswege (gemäß DIN 14094-2)

- Laufstegbreite 50 cm (andere Breiten auf Anfrage)
- stand- und rutsicher profiliert
- inklusive Unterbau (auf jeweilige Dachneigung einstellbar)
- wahlweise frontseitiges Sicherheitsgeländer
- wahlweise Endgeländer (rechts/links) und/oder Sicherheitstür

ALU-NATUR

00 Unbeschichtet



Eine ausführliche Einbauanleitung wird der Lieferung beigelegt.

Weitere Infos unter:

<https://heuel.de/downloads/einbauanleitungen>

Laufsteg (DIN 14094-2)



Laufsteglänge 100 - 300 cm
Laufstegbreite 50 cm
Sicherheitsgeländer 110 cm
Knieleistenhöhe 50 cm
Integrierte Fußleiste

Laufsteglängen über 300 cm sind auf Anfrage erhältlich.

Endgeländer für Laufstege



Geländerhöhe 110 cm

VPE: 1 Stück

Rechtes Endstück

Best.-Nr. 4500 00 Alu-Natur

Linkes Endstück

Best.-Nr. 4600 00 Alu-Natur

Position der Geländer von Traufe aus gesehen angeben!

Sicherheitstür selbstschließend für Laufstege



Selbstschließende Sicherheitstür, öffnet beim Anlegen der Rettungsleiter selbstständig nach innen

VPE: 1 Stück

Best.-Nr. 8800 00 Alu-Natur

Türposition von Traufe aus gesehen angeben!

Tabelle Laufstege

Hier finden Sie alle Ausführungen der einzelnen Laufstege.

Vervollständigen Sie die Bestellnummer mit dem Zusatz für die gewünschte Farbe.

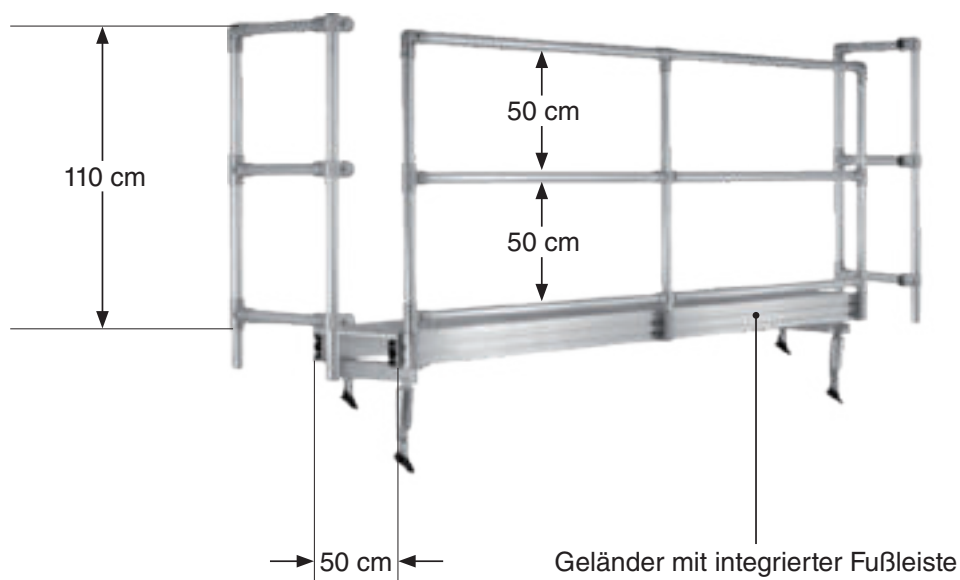
Die Geländerhöhe beträgt 110 cm. Wenn Sie einen Laufsteg ohne Geländer wünschen, lassen Sie diesen Eintrag einfach weg.

VPE: 1 Stück

Länge (cm)	Artikel (Nr.)	Farbe (Nr.)
100	4100	00
125	4125	00
150	4150	00
175	4175	00
200	4200	00
225	4225	00
250	4250	00
275	4275	00
300	4300	00

WICHTIG!

Bei Anfragen und Bestellungen ist immer die Dacheindeckung und Dachneigung anzugeben!



Rettungspodeste für den 2. Rettungsweg (gemäß DIN 14094-2)

- Podestbreite 80 cm
- stand- und rutsicher profiliert
- inklusive Unterbau (auf jeweilige Dachneigung einstellbar)
- inklusive dreiseitigem Sicherheitsgeländer
- extrem witterungsbeständig

ALU-NATUR

00 Unbeschichtet



Eine ausführliche Einbauanleitung wird der Lieferung beigelegt.

Weitere Infos unter:

<https://heuel.de/downloads/einbauanleitungen>

Rettungspodest (gemäß DIN 14094-2)



Rettungspodestlänge 150 - 300 cm
Rettungspodestbreite 80 cm
Sicherheitsgeländer 110 cm
Knieleistenhöhe 50 cm
Integrierte Fußleiste

Rettungspodeste mit einer Länge über 300 cm sind auf Anfrage erhältlich.

Sicherheitstür selbstschließend für Rettungspodeste



Selbstschließende Sicherheitstür, öffnet beim Anlegen der Rettungsleiter selbstständig nach innen

VPE: 1 Stück

Best.-Nr. 8800 00 Alu-Natur

Türposition von Traufe aus gesehen angeben!

Tabelle Rettungspodeste

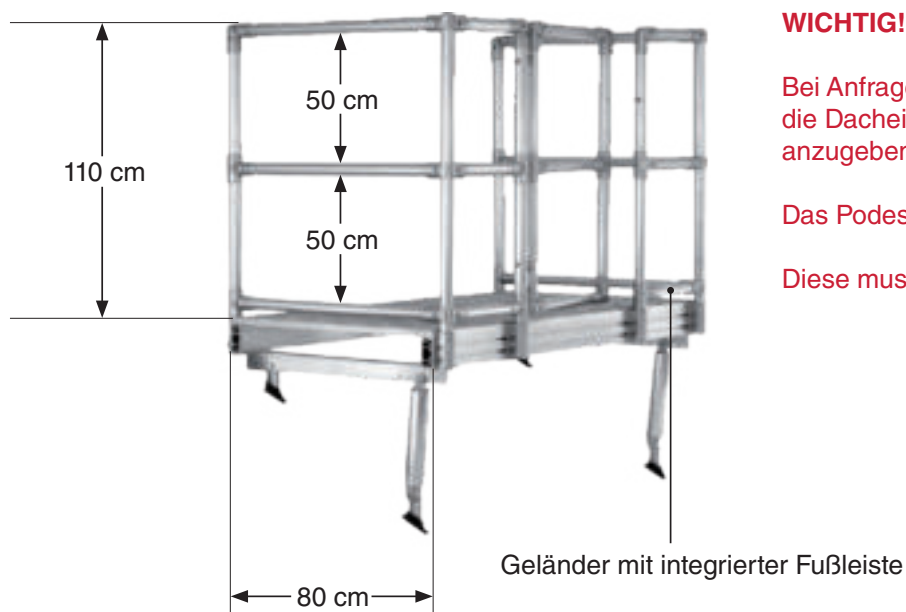
Hier finden Sie alle Ausführungen der einzelnen Rettungspodeste.

Vervollständigen Sie die Bestellnummer mit dem Zusatz für die gewünschte Farbe.

Alle Rettungspodeste werden standardmäßig mit einem 3-seitigen (1x frontseitig, 2x stirnseitig) Sicherheitsgeländer geliefert. Die Geländerhöhe beträgt 110 cm.

VPE: 1 Stück

Länge (cm)	Artikel (Nr.)	Farbe (Nr.)
150	8150	00
175	8175	00
200	8200	00
225	8225	00
250	8250	00
275	8275	00
300	8300	00



WICHTIG!

Bei Anfragen und Bestellungen ist immer die Dacheindeckung und Dachneigung anzugeben!

Das Podest wird ohne Tür geliefert.

Diese muss separat bestellt werden!

Wartungsweg Typ C | erster schienengeführter Laufsteg mit integrierter Anschlagereinrichtung gemäß DIN EN 516 K2

- hochwertiger Aluminiumguss
- extrem witterungsbeständig
- Breite: 50 cm, 60 cm oder 80 cm
- stand- und rutsicher profiliert
- leichtgängiger Lauschuh zum Einhängen von Sicherheitsgeschirr
- für alle gängigen Dacheindeckungen

ALU-NATUR

00 Unbeschichtet



Eine ausführliche Einbauanleitung wird der Lieferung beigelegt.

Weitere Infos unter:

<https://heuel.de/downloads/einbauanleitungen>

Wartungsweg Typ C (geprüft gemäß DIN EN 516 Klasse 1 (K1), Klasse 2 (K2) und DIN 4426)



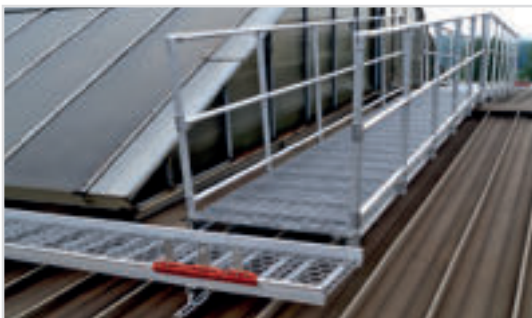
Einzellängen bis zu 610 cm
Wartungswegbreite: 50 cm, 60 cm oder 80 cm
Fußleiste und Lauschuh für Sicherheitsgeschirr.
Sicherheitsgeschirr auf Anfrage erhältlich.

VPE: 1 Stück

Best.-Nr. W500000-K1
Wartungsweg Typ C ohne Lauschuh
gemäß DIN 516 (K1) und DIN 4426
stand- und rutsicher profiliert (R11)

Best.-Nr. W500000-K2
Wartungsweg Typ C mit Lauschuh als
bewegliche Anschlagereinrichtung für PSA
gemäß DIN 516 (K2) und DIN 4426

Best.-Nr. W500000-LS
Lauschuh (feuerrot RAL 3000) leichtgängig und robust mit
Edelstahl-Aufnahme für PSA



Übersicht Unterbauten

Unterbau



Für Stehfalzdächer (hier Zink-Stehfalz) stehen Trägerplatten mit Unterplatte und Abdeckplatte zur Verfügung.

Dieser Unterbau wird für Laufstege, Podeste und Wartungsweg Typ C genutzt.



Die Klemmhalterung ist eine praktische Lösung für Dächer mit einer Neigung von bis zu 45°.

Sie wird einfach auf den Stehfalz aufgeklemmt und sorgt für eine stabile Befestigung. Mit dieser flexiblen Halterung können Sie Ihre Installationen sicher und effizient umsetzen, ohne die Dachhaut zu durchdringen. Ideal für eine schnelle und einfache Montage!

Dieser Unterbau wird für Laufstege und Podeste genutzt. Nicht für Wartungsweg Typ C geeignet.

Bei Anfragen und Bestellungen ist immer die Dacheindeckung und Dachneigung anzugeben!





DACHWELLPLATTEN

WELLE 5, 6, 6 ³/₄

BERLINER WELLE

WELLE 8



Hevel
ALUMINIUMGIESSEREI

Dachtrittsystem MultiStep

- schienengeführtes Dachtrittsystem (unabhängig vom Lattmaß)
- Rostabstände frei wählbar (DIN beachten)
- für Dachneigung bis max. 45° geeignet
- hochwertiger Aluminiumguss, daher extrem witterungsbeständig
- Befestigungsteile aus Edelstahl
- Trittplächen sind stand- und rutsicher profiliert

Eine ausführliche Einbauanleitung wird der Lieferung beigelegt.

Weitere Infos unter:

<https://heuel.de/downloads/einbauanleitungen>

ALU-NATUR

00 Unbeschichtet



STANDARDFARBE

01 Naturrot



02 Dunkelbraun



03 Anthrazit



MultiStep Schienenhalterung für Berliner Welle, Welle 5, Welle 6, Welle 6 ¾ und Welle 8



VPE: je 1 Stück

Berliner Welle, Welle 5, Welle 6, Welle 6 ¾

Best.-Nr. 800 00 Alu-Natur

Best.-Nr. 800 ... Standardfarbe

Welle 8

Best.-Nr. 820 00 Alu-Natur

Best.-Nr. 820 ... Standardfarbe

MultiStep Schienen-Trägerprofile



VPE: 1 Stück

Länge 100 cm

Best.-Nr. 910 00

Best.-Nr. 910 ...

Länge 150 cm

Best.-Nr. 916 00 Alu-Natur

Best.-Nr. 916 ... Standardfarbe

Länge 200 cm

Best.-Nr. 920 00 Alu-Natur

Best.-Nr. 920 ... Standardfarbe

Länge 300 cm

Best.-Nr. 930 00 Alu-Natur

Best.-Nr. 930 ... Standardfarbe

MultiStep Schienenverbinder



Edelstahl-Schienenverbinder inklusive Schrauben

VPE: 1 Stück

Best.-Nr. 940 00 Alu-Natur

MultiStep Kurzrost



Standfläche 50 x 25 cm
 Inklusive Halterung
 Bis max. 45° anpassbar

VPE: 1 Stück

Best.-Nr. 946 00 Alu-Natur
 Best.-Nr. 946 ... Standardfarbe

MultiStep Langrost



Standfläche 80 x 25 cm
 Inklusive Halterung
 Bis max. 45° anpassbar
 Bei diesem Langrost ist die Montage eines Sicherheitsgeländers möglich; s. Seite 119.

VPE: 1 Stück

Best.-Nr. 980 00 Alu-Natur
 Best.-Nr. 980 ... Standardfarbe

MultiStep Endlos-Laufrost



Lauffläche 150 x 25 cm
 Inklusive 2 Laufrosthalterungen
 Inklusive Steckverbinder
 Bis max. 45° anpassbar
Max. Abstand 120 cm

VPE: 1 Stück

Best.-Nr. 950 00 Alu-Natur
 Best.-Nr. 950 ... Standardfarbe

Schneefangsystem TopBoard

- exklusives Design aus dem Hause Heuel
- Gitter aus Aluminium, extrem witterungsbeständig
- durch Edelstahlprofile enorm belastbar
- inklusive Steckverbinder, beliebig verlängerbar
- bi-colored / uni
- Gitter in Längen von 150 cm lieferbar
- für alle gängigen Dacheindeckungen

Eine ausführliche Einbauanleitung wird der Lieferung beigelegt.

Weitere Infos unter:

<https://heuel.de/downloads/einbauanleitungen>

ALU-NATUR

00 Unbeschichtet



STANDARDFARBE

01 Naturrot



02 Dunkelbraun



03 Anthrazit



TopBoard bi-colored



Gitter 150 x 20 x 2 cm
Inklusive Steckverbinder

VPE: 5 Stück

Best.-Nr. 130 ... Standardfarbe

TopBoard uni



Gitter 150 x 20 x 2 cm
Inklusive Steckverbinder

VPE: 5 Stück

Best.-Nr. 135 00 Alu-Natur
Best.-Nr. 135 ... Standardfarbe

Schneefangsystem StandardBoard

- traditionelles Gitter aus dem Hause Heuel
- mit hochwertigem Zink-Überzug
- inklusive Steckverbinder, beliebig verlängerbar
- große Farbauswahl
- Gitter in 150 und 300 cm lieferbar
- profilierte Ausführung
- für alle gängigen Dacheindeckungen

Eine ausführliche Einbauanleitung wird der Lieferung beigelegt.

Weitere Infos unter:

<https://heuel.de/downloads/einbauanleitungen>

ALU-NATUR

00 Unbeschichtet



STANDARDFARBE

01 Naturrot



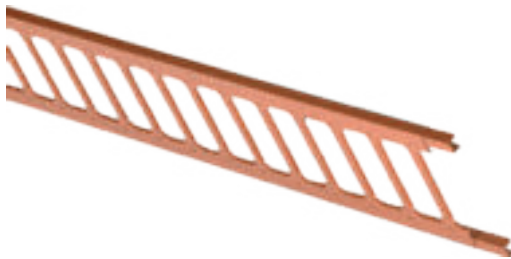
02 Dunkelbraun



03 Anthrazit



StandardBoard



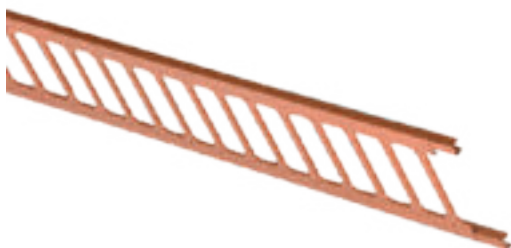
Gitter 150 x 20 x 2 cm
Inklusive Steckverbinder
RAL Beschichtung erst ab 20 Stück

VPE: 10 Stück

Best.-Nr. 120 00 Alu-Natur

Best.-Nr. 120 ... Standardfarbe

StandardBoard



Gitter 300 x 20 x 2 cm
Inklusive Steckverbinder
RAL Beschichtung erst ab 20 Stück
Mindestbestellmenge aus versandtech. Gründen: 5 Stück,
kleinere Mengen werden in Längen à 150 cm umgerechnet und ausgeliefert.

VPE: 10 Stück

Best.-Nr. 170 00 Alu-Natur

Best.-Nr. 170 ... Standardfarbe

Schneefangsystem Pipe und DoublePipe

- extrem witterungsbeständig
- Rohrlänge 2.000 mm
- mit Edelstahleishalter komplettierbar
- für alle gängigen Dacheindeckungen
- hochwertige Materialien (Aluminium und Edelstahl)

Eine ausführliche Einbauanleitung wird der Lieferung beigelegt.

Weitere Infos unter:

<https://heuel.de/downloads/einbauanleitungen>

ALU-NATUR

00 Unbeschichtet



STANDARDFARBE

01 Naturrot



02 Dunkelbraun



03 Anthrazit



40er Alu-Rohr



Alu-Rohr 40 x 1,5 mm
Länge 2000 mm

VPE: 10 Stück

Best.-Nr. 560 00 Alu-Natur
Best.-Nr. 560 ... Standardfarbe

Edelstahl-Eishalter für 40er Alu-Rohr



Lange Ausführung, Länge 105 mm
Die Pipe- und DoublePipe-Systeme sollten aus Sicherheitsgründen mit Eishaltern ergänzt und alle 25 cm am Alu-Rohr befestigt werden. Diese stoppen herabrutschende Eisstücke mit ihren breiten Flächen.

VPE: 1 Stück

Best.-Nr. 568 00 Edelstahl

Alu-Endstopfen für 40er Alu-Rohr



Die Enden der Pipe- und DoublePipe-Systeme können mit gleichfarbigen Endstopfen aus Aluminium geschlossen werden.

VPE: 1 Stück

Best.-Nr. 540 00 Alu-Natur
Best.-Nr. 540 ... Standardfarbe

Rohrverbinder für 40er Alu-Rohr



Aus GFK-Kunststoff, schwarz, witterungsbeständig, stoßfest. Diese Verbinder fügen die einzelnen Rohre zu einem beliebig langen Schneefangsystem zusammen.

VPE: 1 Stück

Best.-Nr. 590 00 GFK-Verbinder

Schneefanghalterungen

- Halterung passend für Welle 5, Welle 6, Welle 6 $\frac{3}{4}$, Welle 8 und Berliner Welle
- robuste Ausführung
- Dachneigung max. 35°
- hochwertige Materialien (Aluminium und Edelstahl)

Eine ausführliche Einbauanleitung wird der Lieferung beigelegt.

Weitere Infos unter:

<https://heuel.de/downloads/einbauanleitungen>

ALU-NATUR

00 Unbeschichtet



STANDARDFARBE

01 Naturrot



02 Dunkelbraun



03 Anthrazit



Halterung für TopBoard und StandardBoard Welle 5, Welle 6, Welle 6 $\frac{3}{4}$, Berliner Welle



VPE: 1 Stück

Best.-Nr. 990 00 Alu-Natur

Best.-Nr. 990 ... Standardfarbe

Halterung für TopBoard und StandardBoard Welle 8



VPE: 1 Stück

Best.-Nr. 995 00 Alu-Natur

Best.-Nr. 995 ... Standardfarbe

Halterung für Pipe, 40er Alu-Rohr Welle 5, Welle 6, Welle 6 $\frac{3}{4}$, Berliner Welle



VPE: 1 Stück

Best.-Nr. 991 00 Alu-Natur

Best.-Nr. 991 ... Standardfarbe

Halterung für Pipe, 40er Alu-Rohr Welle 8



VPE: 1 Stück

Best.-Nr. 996 00 Alu-Natur

Best.-Nr. 996 ... Standardfarbe

Halterung für DoublePipe, 40er Alu-Rohr Welle 5, Welle 6, Welle 6 $\frac{3}{4}$, Berliner Welle



VPE: 1 Stück

Best.-Nr. 992 00 Alu-Natur

Best.-Nr. 992 ... Standardfarbe

Halterung für DoublePipe, 40er Alu-Rohr Welle 8



VPE: 1 Stück

Best.-Nr. 997 00 Alu-Natur

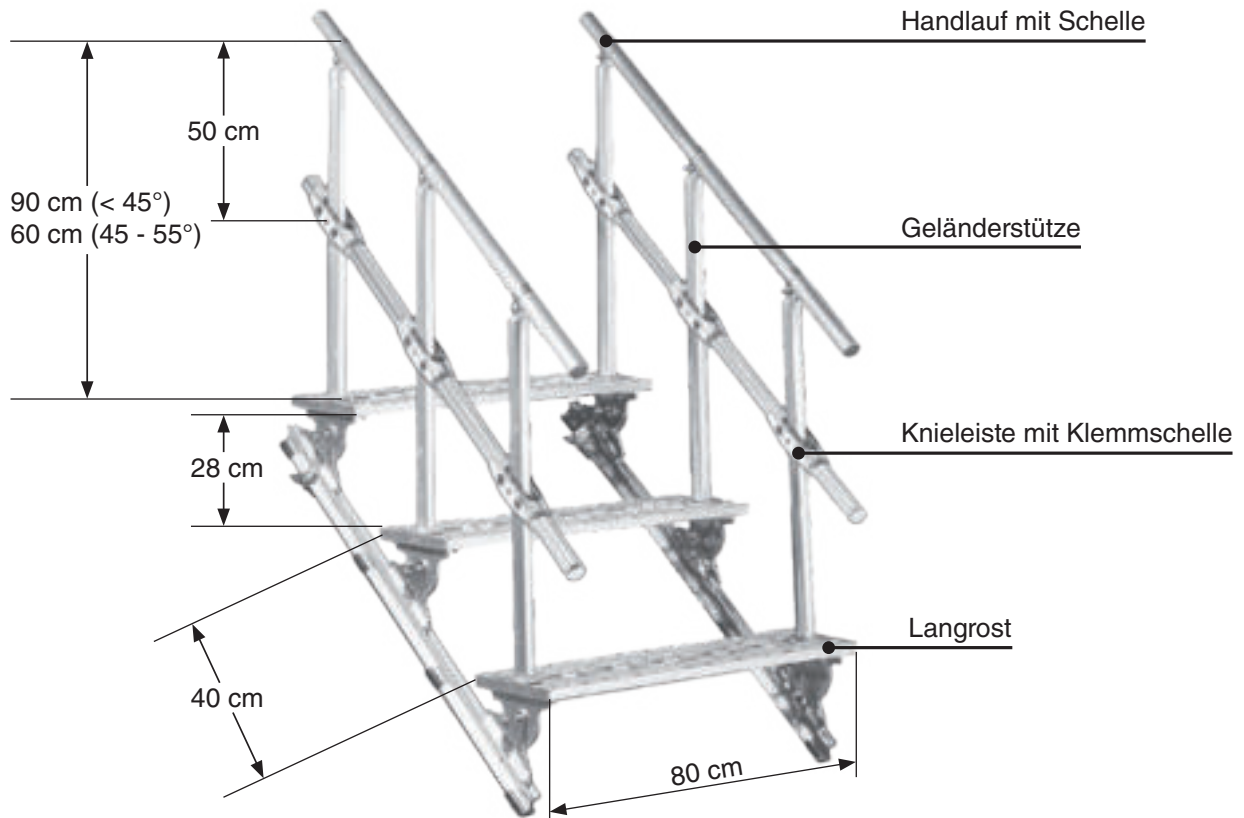
Best.-Nr. 997 ... Standardfarbe

Treppensystem für Rettungs- und Wartungstrepfen mit Heuel-Langrosten (80 x 25 cm)

Beispiel Treppenanlage MultiStep

Hier ein Beispiel für das Baukastensystem aus dem Hause Heuel. Diese Treppenanlage besteht aus:

- 3 x Langroste MultiStep
- 6 x Sicherheitsgeländer (bestehend aus Knieleiste und Handlauf)
- 2 x Schienen-Trägerprofil; Länge: 100 cm



Langroste für Sicherheitsgeländer

Zur sicheren und einfachen Montage sind Heuel-Langroste (80 x 25 cm) und Heuel-Sicherheitsgeländer konstruktiv aufeinander abgestimmt. Eine Montage der Geländer ist also nur auf Heuel-Langrosten möglich! Langroste, die mit den Sicherheitsgeländern montiert werden können, finden Sie auf Seite 113.

Sicherheitsgeländer für Rettungs- und Wartungstreppen für Langroste (80 x 25 cm)

- Geländerstütze gem. DIN in 60 o. 90 cm Höhe
- mit Handlauf, wahlweise mit Knieleiste
- Verbindungselemente aus Edelstahl
- Made in Germany

Eine ausführliche Einbauanleitung wird der Lieferung beigelegt.

Weitere Infos unter:

<https://heuel.de/downloads/einbauanleitungen>

ALU-NATUR

00 Unbeschichtet



STANDARDFARBE

01 Naturrot



02 Dunkelbraun



03 Anthrazit



Sicherheitsgeländer für Rettungstreppen 2. Rettungsweg



Geländerhöhe 90 cm
Mit Handlauf und Knieleiste
(für Dachneigungen von **0 - 45°**)

Alu-Rohr 40 mm Ø

VPE: 1 Stück

Best.-Nr. 600 00 Alu-Natur

Best.-Nr. 600 ... Standardfarbe



Geländerhöhe 60 cm
Ohne Knieleiste (für Dachneigungen von **45° - 55°**)

Alu-Rohr 40 mm Ø

VPE: 1 Stück

Best.-Nr. 640 00 Alu-Natur

Best.-Nr. 640 ... Standardfarbe

Sicherheitsgeländer für Treppen Wartungsweg



Geländerhöhe 90 cm
Ohne Knieleiste (für Dachneigungen von **0 - 45°**)

Alu-Rohr 40 mm Ø

VPE: 1 Stück

Best.-Nr. 650 00 Alu-Natur

Best.-Nr. 650 ... Standardfarbe



Geländerhöhe 60 cm
Ohne Knieleiste (für Dachneigungen von **45° - 55°**)

Alu-Rohr 40 mm Ø

VPE: 1 Stück

Best.-Nr. 640 00 Alu-Natur

Best.-Nr. 640 ... Standardfarbe

Laufstege für Rettungs- und Wartungswege (gemäß DIN 14094-2)

- Laufstegbreite 50 cm (andere Breiten auf Anfrage)
- stand- und rutsicher profiliert
- inklusive Unterbau (auf jeweilige Dachneigung einstellbar)
- wahlweise frontseitiges Sicherheitsgeländer
- wahlweise Endgeländer (rechts/links) und/oder Sicherheitstür

Eine ausführliche Einbauanleitung wird der Lieferung beigelegt.

Weitere Infos unter:

<https://heuel.de/downloads/einbauanleitungen>

ALU-NATUR

00 Unbeschichtet



STANDARDFARBE

01 Naturrot



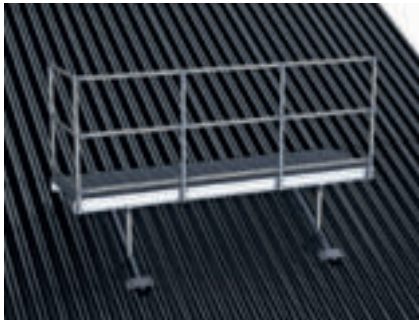
02 Dunkelbraun



03 Anthrazit



Laufsteg (DIN 14094-2)



Laufsteglänge 100 - 300 cm
Laufstegbreite 50 cm
Sicherheitsgeländer 110 cm
Knieleistenhöhe 50 cm
Integrierte Fußleiste

Laufsteglängen über 300 cm sind auf Anfrage erhältlich.

Endgeländer für Laufstege



Geländerhöhe 110 cm

VPE: 1 Stück

Rechtes Endstück

Best.-Nr. 4500 00 Alu-Natur

Best.-Nr. 4500 ... Standardfarbe

Linkes Endstück

Best.-Nr. 4600 00 Alu-Natur

Best.-Nr. 4600 ... Standardfarbe

Position der Geländer von Traufe aus gesehen angeben!

Sicherheitstür selbstschließend für Laufstege



Selbstschließende Sicherheitstür, öffnet beim Anlegen der Rettungsleiter selbstständig nach innen

VPE: 1 Stück

Best.-Nr. 8800 00 Alu-Natur

Best.-Nr. 8800 ... Standardfarbe

Türposition von Traufe aus gesehen angeben!

Tabelle Laufstege

Hier finden Sie alle Ausführungen der einzelnen Laufstege.

Vervollständigen Sie die Bestellnummer mit dem Zusatz für die gewünschte Farbe.

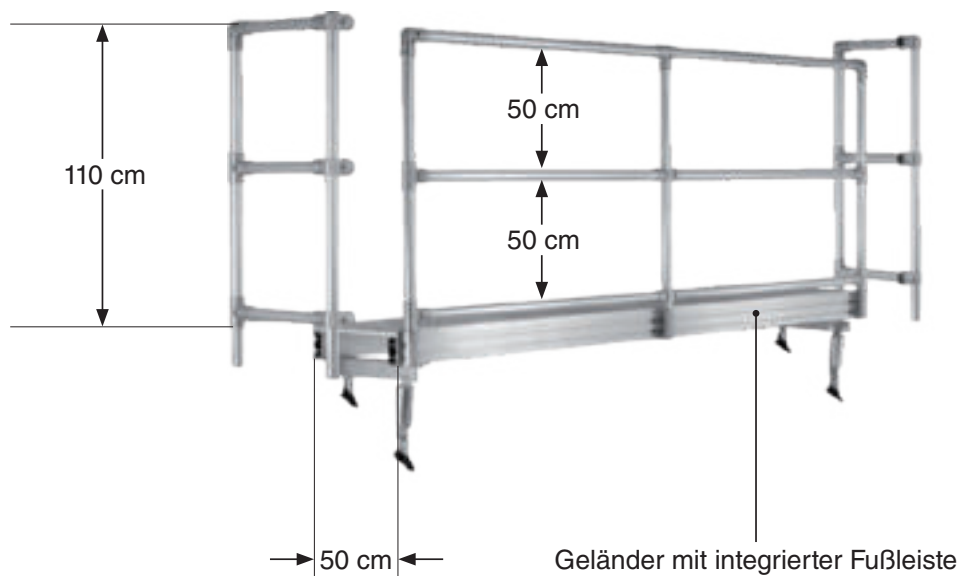
Die Geländerhöhe beträgt 110 cm. Wenn Sie einen Laufsteg ohne Geländer wünschen, lassen Sie diesen Eintrag einfach weg.

VPE: 1 Stück

Länge (cm)	Artikel (Nr.)	Farbe (Nr.)
100	4100	00 (..)
125	4125	00 (..)
150	4150	00 (..)
175	4175	00 (..)
200	4200	00 (..)
225	4225	00 (..)
250	4250	00 (..)
275	4275	00 (..)
300	4300	00 (..)

WICHTIG!

Bei Anfragen und Bestellungen ist immer die Dacheindeckung und Dachneigung anzugeben!



Rettungspodeste für den 2. Rettungsweg (gemäß DIN 14094-2)

- Podestbreite 80 cm
- stand- und rutsicher profiliert
- inklusive Unterbau (auf jeweilige Dachneigung einstellbar)
- inklusive dreiseitigem Sicherheitsgeländer
- extrem witterungsbeständig

Eine ausführliche Einbauanleitung wird der Lieferung beigelegt.

Weitere Infos unter:

<https://heuel.de/downloads/einbauanleitungen>

ALU-NATUR

00 Unbeschichtet



STANDARDFARBE

01 Naturrot



02 Dunkelbraun



03 Anthrazit



Rettungspodest (gemäß DIN 14094-2)



Rettungspodestlänge 150 - 300 cm

Rettungspodestbreite 80 cm

Sicherheitsgeländer 110 cm

Knieleistenhöhe 50 cm

Integrierte Fußleiste

Rettungspodeste mit einer Länge über 300 cm sind auf Anfrage erhältlich.

Sicherheitstür selbstschließend für Rettungspodeste



Selbstschließende Sicherheitstür, öffnet beim Anlegen der Rettungsleiter selbstständig nach innen

VPE: 1 Stück

Best.-Nr. 8800 00 Alu-Natur

Best.-Nr. 8800 ... Standardfarbe

Türposition von Traufe aus gesehen angeben!

Tabelle Rettungspodeste

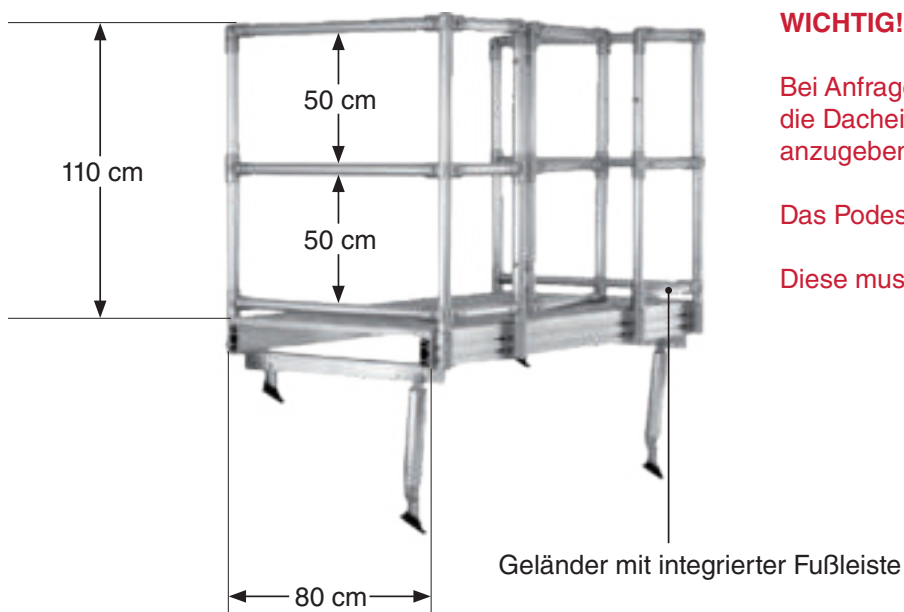
Hier finden Sie alle Ausführungen der einzelnen Rettungspodeste.

Vervollständigen Sie die Bestellnummer mit dem Zusatz für die gewünschte Farbe.

Alle Rettungspodeste werden standardmäßig mit einem 3-seitigen (1x frontseitig, 2x stirnseitig) Sicherheitsgeländer geliefert. Die Geländerhöhe beträgt 110 cm.

VPE: 1 Stück

Länge (cm)	Artikel (Nr.)	Farbe (Nr.)
150	8150	00 (..)
175	8175	00 (..)
200	8200	00 (..)
225	8225	00 (..)
250	8250	00 (..)
275	8275	00 (..)
300	8300	00 (..)



WICHTIG!

Bei Anfragen und Bestellungen ist immer die Dacheindeckung und Dachneigung anzugeben!

Das Podest wird ohne Tür geliefert.

Diese muss separat bestellt werden!

Wartungsweg Typ C | erster schienengeführter Laufsteg mit integrierter Anschlagereinrichtung (gemäß DIN EN 516 K2)

- hochwertiger Aluminiumguss
- extrem witterungsbeständig
- Breite: 50 cm, 60 cm oder 80 cm
- stand- und rutsicher profiliert
- leichtgängiger Lauschuh zum Einhängen von Sicherheitsgeschirr
- für alle gängigen Dacheindeckungen

ALU-NATUR

00 Unbeschichtet

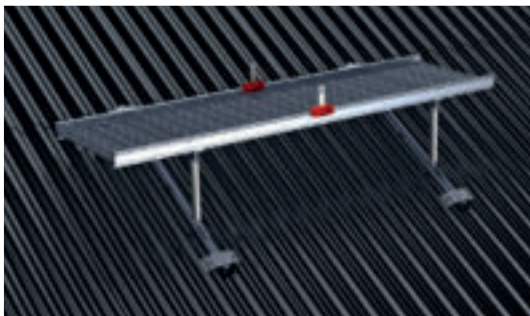


Eine ausführliche Einbauanleitung wird der Lieferung beigelegt.

Weitere Infos unter:

<https://heuel.de/downloads/einbauanleitungen>

Wartungsweg Typ C (geprüft gemäß DIN EN 516 Klasse 1 (K1), Klasse 2 (K2) und DIN 4426)



VPE: 1 Stück

Best.-Nr. W500000-K1

Wartungsweg Typ C ohne Lauschuh
gemäß DIN 516 (K1) und DIN 4426
stand- und rutsicher profiliert (R11)

Best.-Nr. W500000-K2

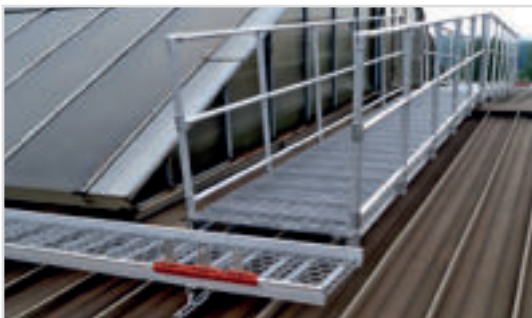
Wartungsweg Typ C mit Lauschuh als
bewegliche Anschlagereinrichtung für PSA
gemäß DIN 516 (K2) und DIN 4426

Einzellängen bis zu 610 cm

Wartungswegbreite: 50 cm, 60 cm oder 80 cm
Fußleiste und Lauschuh für Sicherheitsgeschirr.
Sicherheitsgeschirr auf Anfrage erhältlich.

Best.-Nr. W500000-LS

Lauschuh (feuerrot RAL 3000) leichtgängig und robust mit
Edelstahl-Aufnahme für PSA



Übersicht Unterbauten

Unterbau

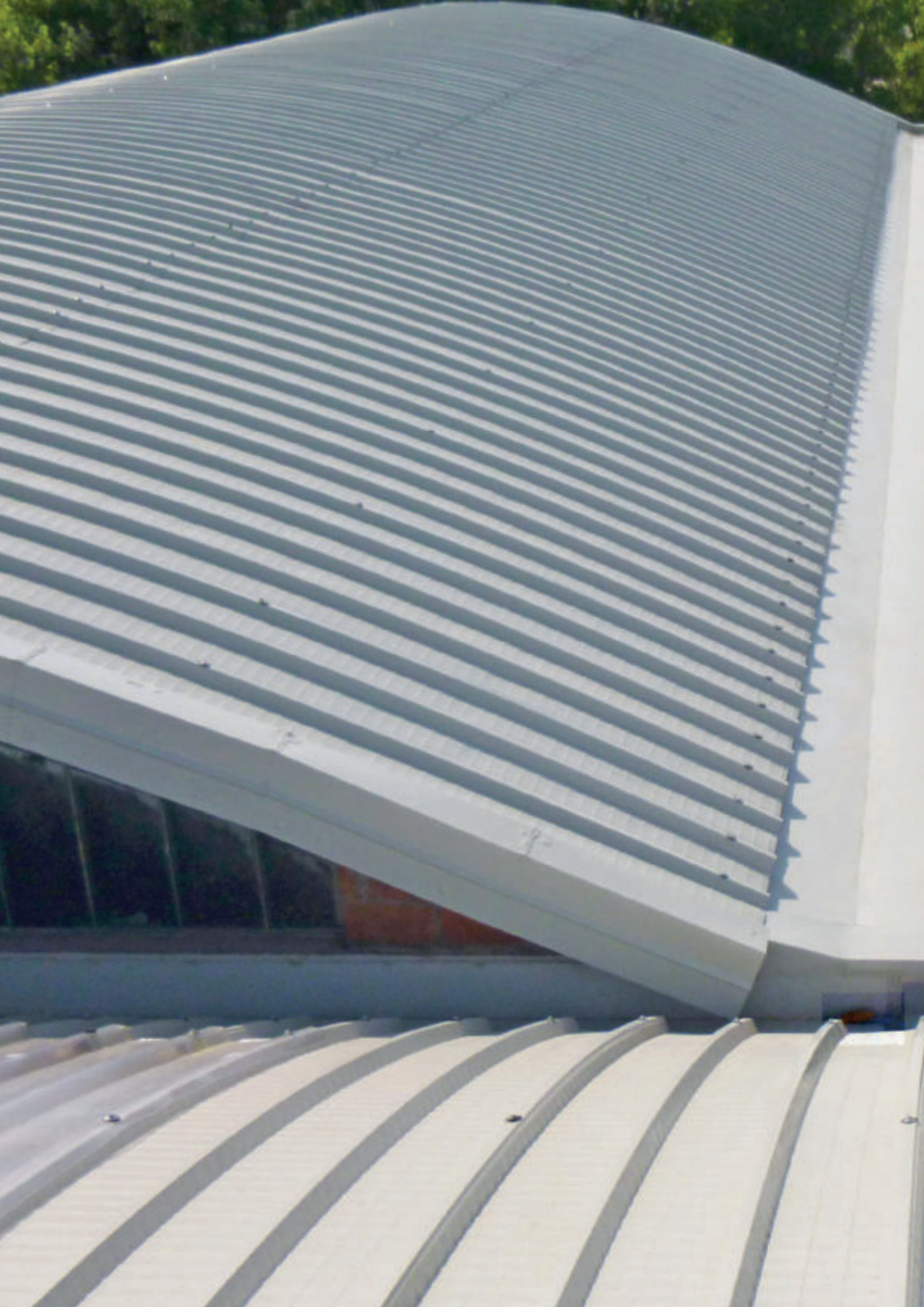


Für Dachwellplatten wird als Unterbau für Laufstege oder Podeste ein von Heuel entwickeltes Schienensystem verwendet.

Dieser Unterbau wird für Laufstege, Podeste und Wartungsweg Typ C genutzt.

Bei Anfragen und Bestellungen ist immer die Dacheindeckung und Dachneigung anzugeben!







Hevel
ALUMINIUMGIESSEREI

TRAPEZ- UND SANDWICHDÄCHER

Dachtrittsystem MultiStep

- schienengeführtes Dachtrittsystem (unabhängig vom Lattmaß)
- Rostabstände frei wählbar (DIN beachten)
- für verschiedene Dachneigungen geeignet
- hochwertiger Aluminiumguss, daher extrem witterungsbeständig
- Befestigungsteile aus Edelstahl
- Trittplächen sind stand- und rutsicher profiliert

Eine ausführliche Einbauanleitung wird der Lieferung beigelegt.

Weitere Infos unter:

<https://heuel.de/downloads/einbauanleitungen>

ALU-NATUR

00 Unbeschichtet



STANDARDFARBE

01 Naturrot



02 Dunkelbraun



03 Anthrazit



MultiStep Schienenhalterung für Sandwich, Trapezblech und Metallwellprofile



Für Kurzrost und Langrost

VPE: 1 Stück

Best.-Nr. 960 00 Alu-Natur

MultiStep Schienenhalterung für Sandwich, Trapezblech und Metallwellprofile



Für Endlos-Laufrost

VPE: 1 Stück

Best.-Nr. 961-00 Alu-Natur

MultiStep Schienen-Trägerprofile



VPE: 1 Stück

Länge 100 cm

Best.-Nr. 910 00 Alu-Natur

Best.-Nr. 910 ... Standardfarbe

Länge 150 cm

Best.-Nr. 916 00 Alu-Natur

Best.-Nr. 916 ...

Alu-Natur

Standardfarbe

Länge 200 cm

Best.-Nr. 920 00 Alu-Natur

Best.-Nr. 920 ...

Alu-Natur

Standardfarbe

Länge 300 cm

Best.-Nr. 930 00 Alu-Natur

Best.-Nr. 930 ...

Alu-Natur

Standardfarbe

MultiStep Schienenverbinder



Edelstahl-Schienenverbinder inklusive Schrauben

VPE: 1 Stück

Best.-Nr. 940 00 Alu-Natur

MultiStep Kurzrost



Standfläche 50 x 25 cm
Inklusive Halterung
Bis max. 60° anpassbar

VPE: 1 Stück

Best.-Nr. 946 00 Alu-Natur

Best.-Nr. 946 ... Standardfarbe

MultiStep Langrost



Standfläche 80 x 25 cm
Inklusive Halterung
Bis max. 60° anpassbar
Bei diesem Langrost ist die Montage eines Sicherheitsgeländers möglich; s. Seite 135.

VPE: 1 Stück

Best.-Nr. 980 00 Alu-Natur

Best.-Nr. 980 ... Standardfarbe

MultiStep Endlos-Laufrost



Lauffläche 150 x 25 cm
Inklusive 2 Laufrosthalterungen
Inklusive Steckverbinder
Bis max. 55° anpassbar
Max. Abstand 120 cm

VPE: 1 Stück

Best.-Nr. 950 00 Alu-Natur

Best.-Nr. 950 ... Standardfarbe

Dachtrittssystem TrapStep

- Dachtrittssystem (unabhängig vom Lattmaß)
- Rostabstände frei wählbar (DIN beachten)
- für verschiedene Dachneigungen geeignet
- hochwertiger Aluminiumguss, daher extrem witterungsbeständig
- Befestigungsteile aus Edelstahl
- Trittplächen sind stand- und rutsicher profiliert

Eine ausführliche Einbauanleitung wird der Lieferung beigelegt.

Weitere Infos unter:

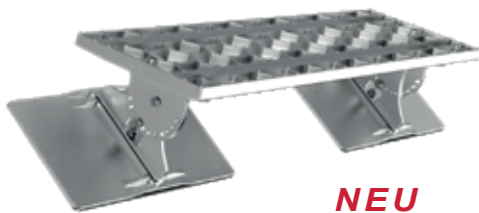
<https://heuel.de/downloads/einbauanleitungen>

ALU-NATUR

00 Unbeschichtet



TrapStep Langrost



Standfläche 80 x 25 cm
Inklusive Halterung, Alu-Grundplatten und Bohrschrauben
Dichtungsband gehört zum Lieferumfang
Bis max. 60° anpassbar
Lochmaß für die Befestigung angeben!

Bei diesem Langrost ist die Montage eines Sicherheitsgelanders möglich; s. Seite 135.

VPE: 1 Stück

Best.-Nr. 351 00 Alu-Natur

TrapStep Endlos-Laufrost



Lauffläche 150 x 25 cm
Inklusive Steckverbinder

VPE: 5 Stück

Best.-Nr. 150 00 Alu-Natur

TrapStep Laufrosthaltung



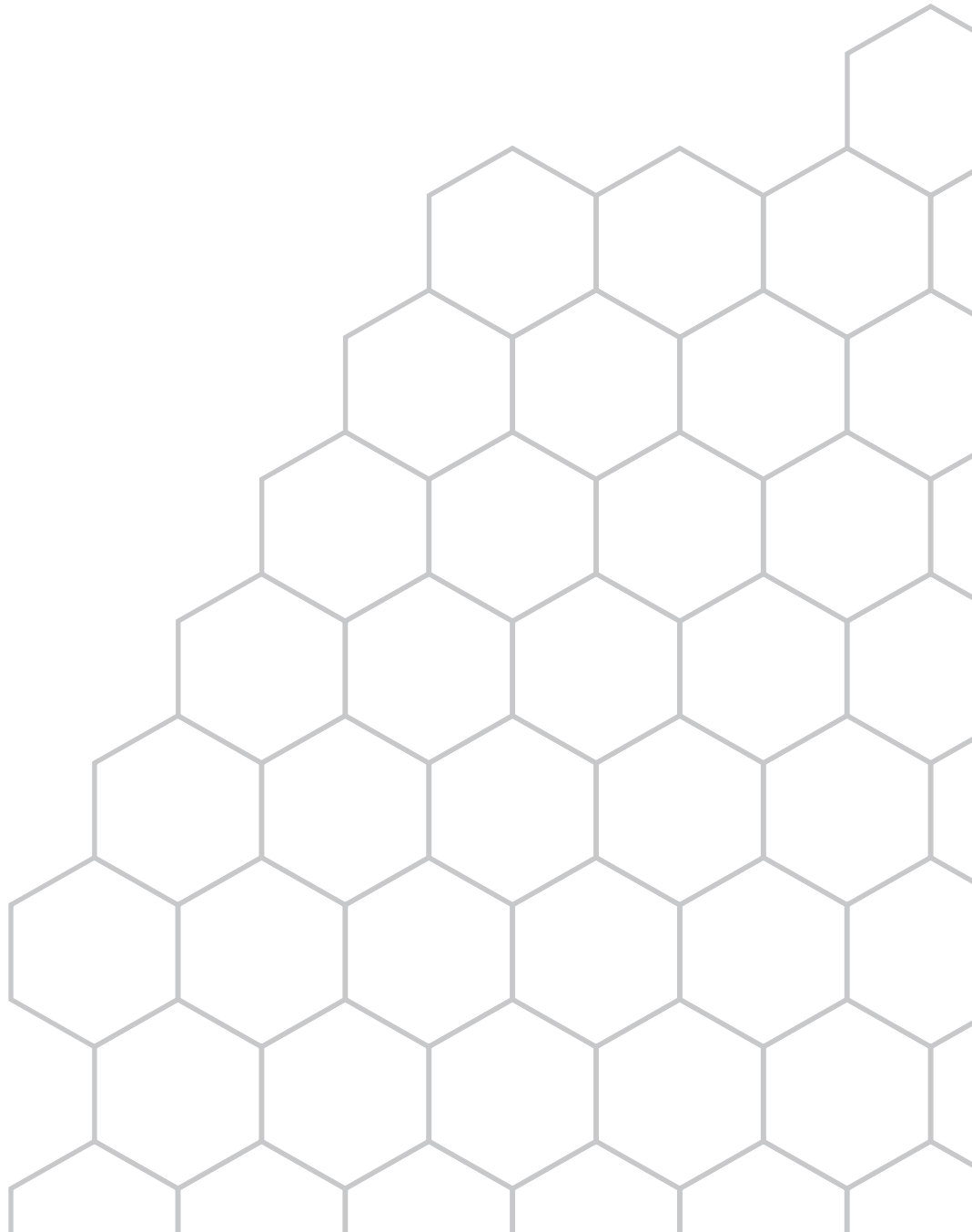
NEU

inkl. Alu-Grundplatte und Bohrschrauben
Dichtungsband gehört zum Lieferumfang
Bis max. 55° anpassbar

Lochmaß für die Befestigung angeben!

VPE: 1 Stück

Best.-Nr. 352 00 Alu-Natur



Schneefangsystem Pipe und DoublePipe

- hochwertige Materialien (Aluminium und Edelstahl)
- extrem witterungsbeständig
- Rohrlänge 2.000 mm
- mit Edelstahleishalter komplettierbar
- für alle gängigen Dacheindeckungen
- farbliche Beschichtung auf Anfrage

ALU-NATUR

00 Unbeschichtet



Eine ausführliche Einbauanleitung wird der Lieferung beigelegt.

Weitere Infos unter:

<https://heuel.de/downloads/einbauanleitungen>

40er Alu-Rohr



Alu-Rohr 40 x 1,5 mm
Länge 2000 mm

VPE: 10 Stück

Best.-Nr. 560 00 Alu-Natur

Edelstahl-Eishalter für 40er Alu-Rohr



Lange Ausführung, Länge 105 mm

Die Pipe- und DoublePipe-Systeme sollten aus Sicherheitsgründen mit Eishaltern ergänzt und alle 25 cm am Alu-Rohr befestigt werden. Diese stoppen herabrutschende Eisstücke mit ihren breiten Flächen.

VPE: 1 Stück

Best.-Nr. 568 00 Edelstahl

Alu-Endstopfen für 40er Alu-Rohr



Die Enden der Pipe- und DoublePipe-Systeme können mit gleichfarbigen Endstopfen aus Aluminium geschlossen werden.

VPE: 1 Stück

Best.-Nr. 540 00 Alu-Natur

Rohrverbinder für 40er Alu-Rohr



Aus GFK-Kunststoff, schwarz, witterungsbeständig, stoßfest. Diese Verbinder fügen die einzelnen Rohre zu einem beliebig langen Schneefangsystem zusammen.

VPE: 1 Stück

Best.-Nr. 590 00 GFK-Verbinder

Schneefanghalterungen

- hochwertiger Aluminiumguss
- extrem witterungsbeständig
- farbliche Beschichtung auf Anfrage

Eine ausführliche Einbauanleitung wird der Lieferung beigelegt.

Weitere Infos unter:

<https://heuel.de/downloads/einbauanleitungen>

ALU-NATUR

00 Unbeschichtet



Halterung für DoublePipe, für 40er Alu-Rohr

Halterung 23 x 3,5 x 14 cm



NEU!

Inkl. 4 Stück selbstschneidende Bohrschrauben

VPE: 1 Stück

Best.-Nr. 350 00 Alu-Natur

3-fach Rohrhalterung mit Alu-Grundplatte, für 40er Alu-Rohr

3-fach Rohrhalterung 20 cm Höhe
Alu-Grundplatte 36 x 20 cm
Dichtungsband gehört zum Lieferumfang
Lochmaß für die Befestigung angeben!
(6 Löcher werkseitig)



VPE: 1 Stück

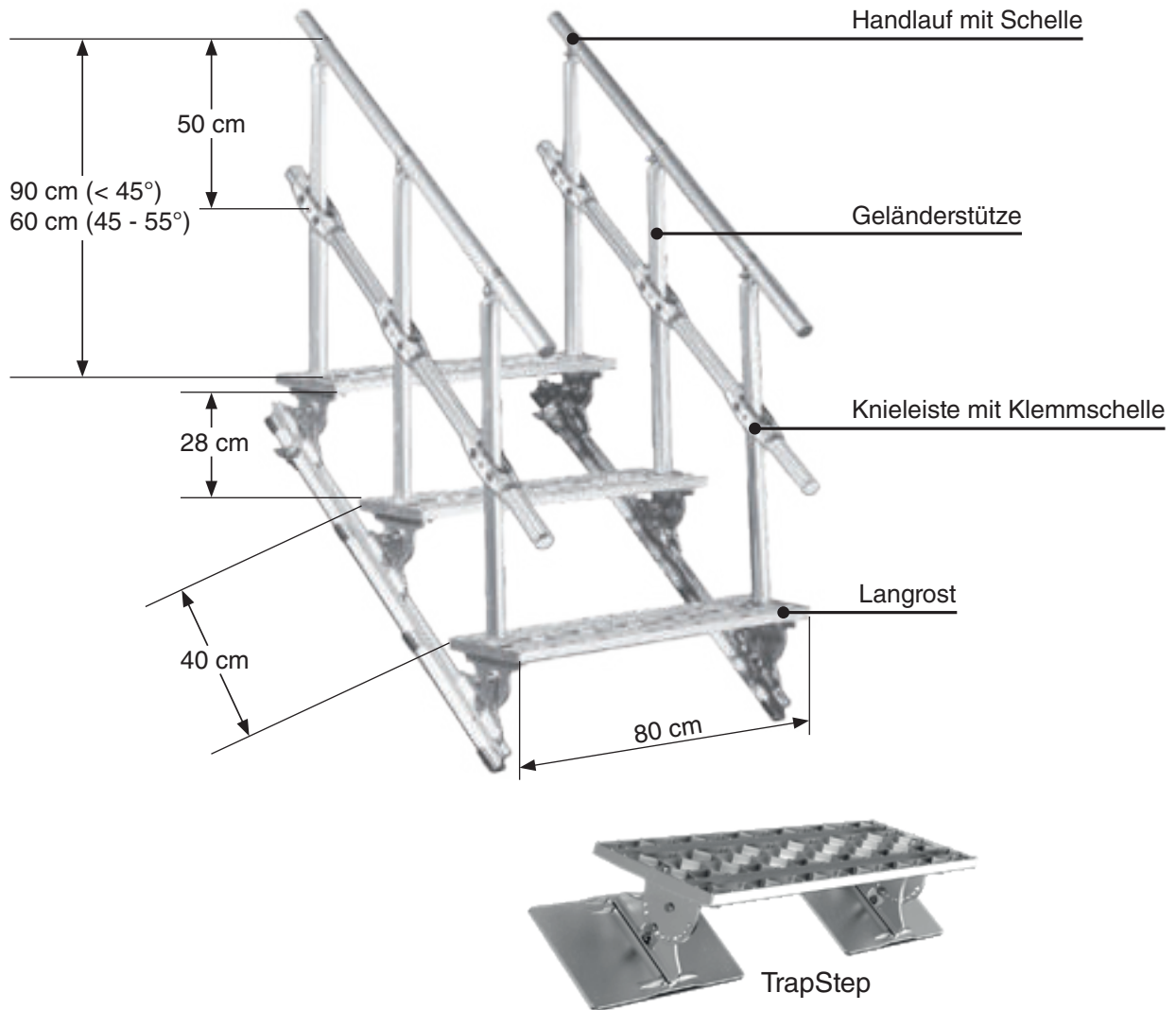
Best.-Nr. 355 00 Alu-Natur

Treppensystem für Rettungs- und Wartungstrep- pen mit Heuel-Langrosten (80 x 25 cm)

Beispiel Treppenanlage MultiStep und TrapStep

Hier ein Beispiel für das Baukastensystem aus dem Hause Heuel. Diese Treppenanlage besteht aus:

- 3 x Langroste MultiStep oder TrapStep
- 6 x Sicherheitsgeländer (bestehend aus Knieleiste und Handlauf)
- 2 x Schienen-Trägerprofil; Länge: 100 cm



Langroste für Sicherheitsgeländer

Zur sicheren und einfachen Montage sind Heuel-Langroste (80 x 25 cm) und Heuel-Sicherheitsgeländer konstruktiv aufeinander abgestimmt. Eine Montage der Geländer ist also nur auf Heuel-Langrosten möglich! Langroste, die mit den Sicherheitsgeländern montiert werden können, finden Sie auf folgenden Seiten:

Dachtrittsystem	Seite
MultiStep	129
TrapStep	130

Sicherheitsgeländer für Rettungs- und Wartungstreppen für Langroste (80 x 25 cm)

- Geländerstütze gem. DIN in 60 o. 90 cm Höhe
- mit Handlauf, wahlweise mit Knieleiste
- Verbindungselemente aus Edelstahl
- Made in Germany

Eine ausführliche Einbauanleitung wird der Lieferung beigelegt.

Weitere Infos unter:

<https://heuel.de/downloads/einbauanleitungen>

ALU-NATUR

00 Unbeschichtet



STANDARDFARBE

01 Naturrot



02 Dunkelbraun



03 Anthrazit



Sicherheitsgeländer für Rettungstreppen 2. Rettungsweg



Geländerhöhe 90 cm
Mit Handlauf und Knieleiste
(für Dachneigungen von **0 - 45°**)

Alu-Rohr 40 mm Ø

VPE: 1 Stück

Best.-Nr. 600 00 Alu-Natur

Best.-Nr. 600 ... Standardfarbe



Geländerhöhe 60 cm
Ohne Knieleiste (für Dachneigungen von **45° - 55°**)

Alu-Rohr 40 mm Ø

VPE: 1 Stück

Best.-Nr. 640 00 Alu-Natur

Best.-Nr. 640 ... Standardfarbe

Sicherheitsgeländer für Treppen Wartungsweg



Geländerhöhe 90 cm
Ohne Knieleiste (für Dachneigungen von **0 - 45°**)

Alu-Rohr 40 mm Ø

VPE: 1 Stück

Best.-Nr. 650 00 Alu-Natur

Best.-Nr. 650 ... Standardfarbe



Geländerhöhe 60 cm
Ohne Knieleiste (für Dachneigungen von **45° - 55°**)

Alu-Rohr 40 mm Ø

VPE: 1 Stück

Best.-Nr. 640 00 Alu-Natur

Best.-Nr. 640 ... Standardfarbe

Laufstege für Rettungs- und Wartungswege (gemäß DIN 14094-2)

- Laufstegbreite 50 cm (andere Breiten auf Anfrage)
- stand- und rutsicher profiliert
- inklusive Unterbau (auf jeweilige Dachneigung einstellbar)
- wahlweise frontseitiges Sicherheitsgeländer
- wahlweise Endgeländer (rechts/links) und/oder Sicherheitstür

Eine ausführliche Einbauanleitung wird der Lieferung beigelegt.

Weitere Infos unter:

<https://heuel.de/downloads/einbauanleitungen>

ALU-NATUR

00 Unbeschichtet



STANDARDFARBE

01 Naturrot



02 Dunkelbraun



03 Anthrazit



Laufsteg (DIN 14094-2)



Laufsteglänge 100 - 300 cm
Laufstegbreite 50 cm
Sicherheitsgeländer 110 cm
Knieleistenhöhe 50 cm
Integrierte Fußleiste

Laufsteglängen über 300 cm sind auf Anfrage erhältlich.

Endgeländer für Laufstege



Geländerhöhe 110 cm

VPE: 1 Stück

Rechtes Endstück

Best.-Nr. 4500 00 Alu-Natur

Best.-Nr. 4500 ... Standardfarbe

Linkes Endstück

Best.-Nr. 4600 00 Alu-Natur

Best.-Nr. 4600 ... Standardfarbe

Position der Geländer von Traufe aus gesehen angeben!

Sicherheitstür selbstschließend für Laufstege



Selbstschließende Sicherheitstür, öffnet beim Anlegen der Rettungsleiter selbstständig nach innen

VPE: 1 Stück

Best.-Nr. 8800 00 Alu-Natur

Best.-Nr. 8800 ... Standardfarbe

Türposition von Traufe aus gesehen angeben!

Tabelle Laufstege

Hier finden Sie alle Ausführungen der einzelnen Laufstege.

Vervollständigen Sie die Bestellnummer mit dem Zusatz für die gewünschte Farbe.

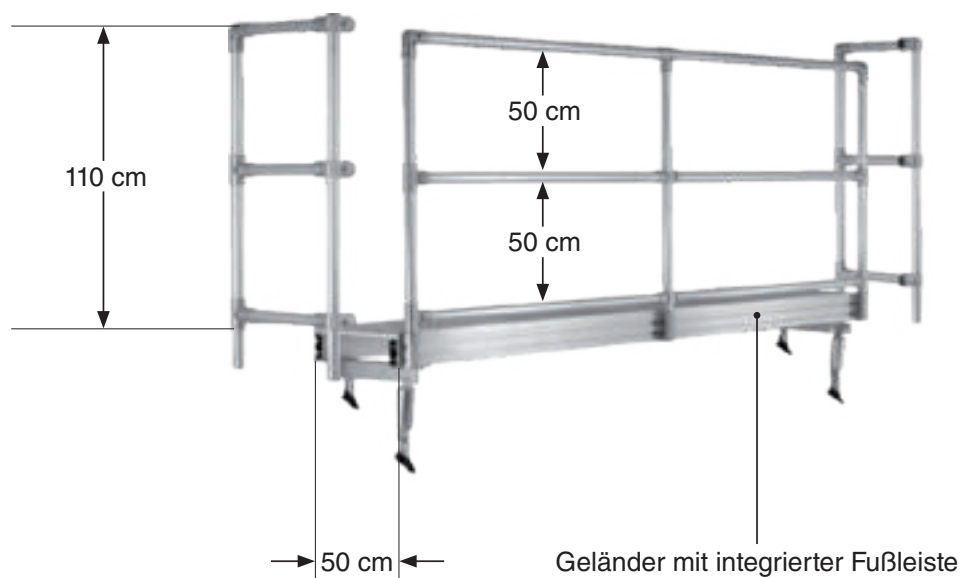
Die Geländerhöhe beträgt 110 cm. Wenn Sie einen Laufsteg ohne Geländer wünschen, lassen Sie diesen Eintrag einfach weg.

VPE: 1 Stück

Länge (cm)	Artikel (Nr.)	Farbe (Nr.)
100	4100	00 (..)
125	4125	00 (..)
150	4150	00 (..)
175	4175	00 (..)
200	4200	00 (..)
225	4225	00 (..)
250	4250	00 (..)
275	4275	00 (..)
300	4300	00 (..)

WICHTIG!

Bei Anfragen und Bestellungen ist immer die Dacheindeckung und Dachneigung anzugeben!



Rettungspodeste für den 2. Rettungsweg (gemäß DIN 14094-2)

- Podestbreite 80 cm
- stand- und rutsicher profiliert
- inklusive Unterbau (auf jeweilige Dachneigung einstellbar)
- inklusive dreiseitigem Sicherheitsgeländer
- extrem witterungsbeständig

Eine ausführliche Einbauanleitung wird der Lieferung beigelegt.

Weitere Infos unter:

<https://heuel.de/downloads/einbauanleitungen>

ALU-NATUR

00 Unbeschichtet



STANDARDFARBE

01 Naturrot



02 Dunkelbraun



03 Anthrazit



Rettungspodest (gemäß DIN 14094-2)



Rettungspodestlänge 150 - 300 cm

Rettungspodestbreite 80 cm

Sicherheitsgeländer 110 cm

Knieleistenhöhe 50 cm

Integrierte Fußleiste

Rettungspodeste mit einer Länge über 300 cm sind auf Anfrage erhältlich.

Sicherheitstür selbstschließend für Rettungspodeste



Selbstschließende Sicherheitstür, öffnet beim Anlegen der Rettungsleiter selbstständig nach innen

VPE: 1 Stück

Best.-Nr. 8800 00 Alu-Natur

Best.-Nr. 8800 ... Standardfarbe

Türposition von Traufe aus gesehen angeben!

Tabelle Rettungspodeste

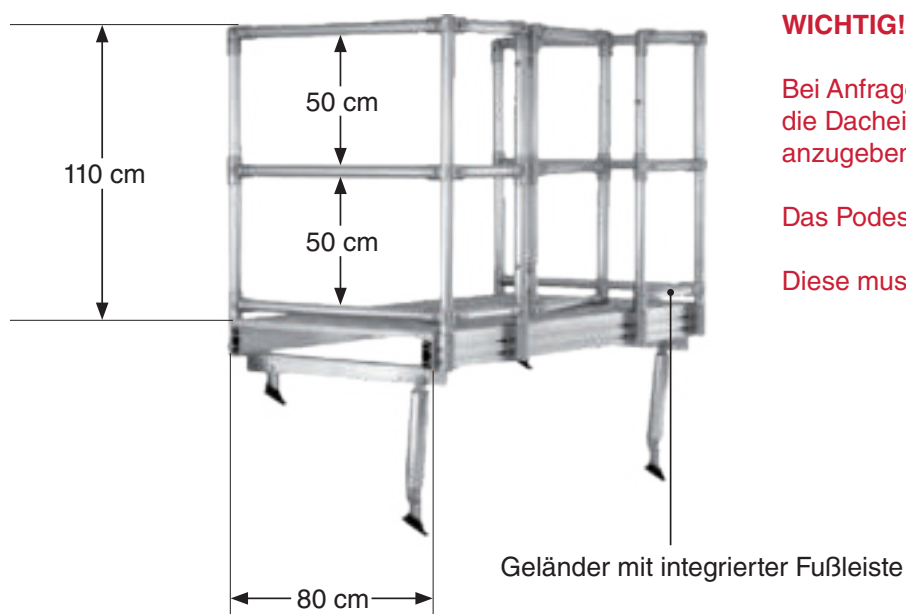
Hier finden Sie alle Ausführungen der einzelnen Rettungspodeste.

Vervollständigen Sie die Bestellnummer mit dem Zusatz für die gewünschte Farbe.

Alle Rettungspodeste werden standardmäßig mit einem 3-seitigen (1x frontseitig, 2x stirnseitig) Sicherheitsgeländer geliefert. Die Geländerhöhe beträgt 110 cm.

VPE: 1 Stück

Länge (cm)	Artikel (Nr.)	Farbe (Nr.)
150	8150	00 (..)
175	8175	00 (..)
200	8200	00 (..)
225	8225	00 (..)
250	8250	00 (..)
275	8275	00 (..)
300	8300	00 (..)



WICHTIG!

Bei Anfragen und Bestellungen ist immer die Dacheindeckung und Dachneigung anzugeben!

Das Podest wird ohne Tür geliefert.

Diese muss separat bestellt werden!

Wartungsweg Typ C | erster schienengeführter Laufsteg mit integrierter Anschlagereinrichtung (gemäß DIN EN 516 K2)

- hochwertiger Aluminiumguss
- extrem witterungsbeständig
- Breite: 50 cm, 60 cm oder 80 cm
- stand- und rutsicher profiliert
- leichtgängiger Lauschuh zum Einhängen von Sicherheitsgeschirr
- für alle gängigen Dacheindeckungen

ALU-NATUR

00 Unbeschichtet

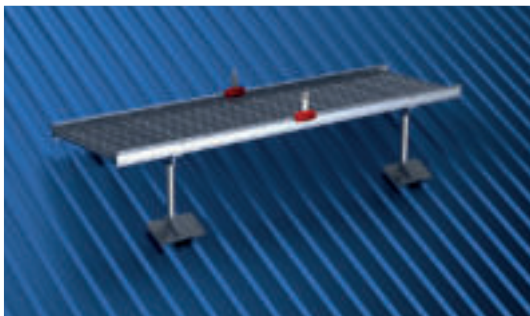


Eine ausführliche Einbauanleitung wird der Lieferung beigelegt.

Weitere Infos unter:

<https://heuel.de/downloads/einbauanleitungen>

Wartungsweg Typ C (geprüft gemäß DIN EN 516 Klasse 1 (K1), Klasse 2 (K2) und DIN 4426)



VPE: 1 Stück

Best.-Nr. W500000-K1

Wartungsweg Typ C ohne Lauschuh gemäß DIN 516 (K1) und DIN 4426 stand- und rutsicher profiliert (R11)

Best.-Nr. W500000-K2

Wartungsweg Typ C mit Lauschuh als bewegliche Anschlagereinrichtung für PSA gemäß DIN 516 (K2) und DIN 4426

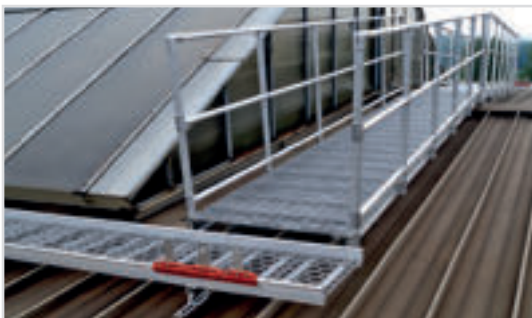
Einzellängen bis zu 610 cm

Wartungswegbreite: 50 cm, 60 cm oder 80 cm

Fußleiste und Lauschuh für Sicherheitsgeschirr. Sicherheitsgeschirr auf Anfrage erhältlich.

Best.-Nr. W500000-LS

Lauschuh (feuerrot RAL 3000) leichtgängig und robust mit Edelstahl-Aufnahme für PSA



Übersicht Unterbauten

Unterbau



Für Trapez- und Sandwichdächer stehen Grundplatten zur Verfügung. Diese werden mit Bohrschrauben und Dichtbänder auf den Obersicken befestigt.

Dieser Unterbau wird für Laufstege, Podeste und Wartungsweg Typ C genutzt.

Bei Anfragen und Bestellungen ist immer die Dacheindeckung, Dachneigung und Materialstärke anzugeben!





FLACHDÄCHER



Flachdachgeländer und Flachdachgeländer für die Fassade

- stranggepresste Aluminiumrohre
- verbindende Bauteile aus Aluminiumguss
- Schraubverbindungen aus Edelstahl A2
- maximaler Pfostenabstand von 200 cm
- Verwendung auf Flachdächern (max. 10° Neigung)

ALU-NATUR

00 Unbeschichtet

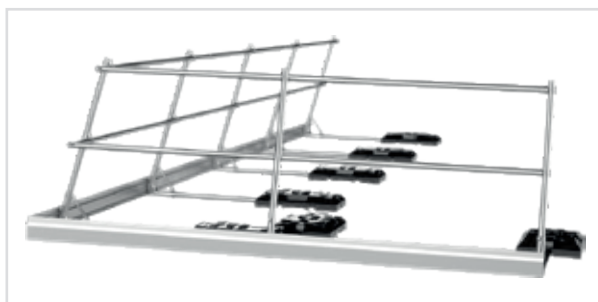


Eine ausführliche Einbauanleitung wird der Lieferung beigelegt.

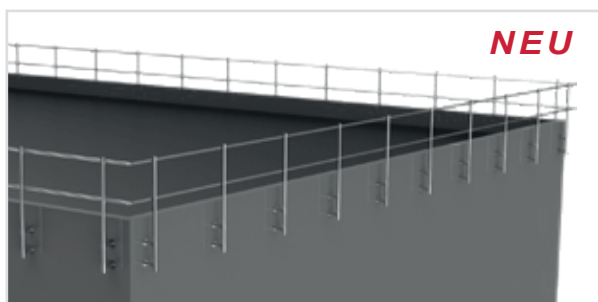
Weitere Infos unter:

<https://heuel.de/downloads/einbauanleitungen>

Flachdachgeländer



Flachdachgeländer für die Fassade



Mit dem neuen Flachdachgeländer bietet Heuel hochwertigen, geprüften Absturzschutz für nicht öffentliche Dächer gemäß DIN EN 13374:2019. Flachdächer werden als Funktionselement von Gebäuden zunehmend als Standort für Klimageräte, Lüftungen und andere technische Einrichtungen genutzt. Hinzukommen regelmäßige Wartungs und Reinigungsarbeiten der Dachfläche als solches.

Der Gesetzgeber hat hierzu eindeutig festgestellt, dass eine Sicherung gegen Absturz zu erfolgen hat. Weiterhin ist ein Kollektivschutz in Form eines Geländers immer einer persönlichen Schutzausrüstung gegen Absturz (PSAgA) vorzuziehen.

Das Heuel Flachdachgeländer bietet diesen Schutz ohne die Dachhaut zu verletzen. Durch die schnelle, flexible Montage können die gesetzlichen Vorgaben auf sehr kostengünstige und unkomplizierte Weise

umgesetzt werden. Gegenüber PSAgA bleibt die volle Bewegungsfreiheit auf dem Dach erhalten und es sind keine aufwändigen Schulungen des Wartungspersonals nötig.

Das temporäre Seitenschutzsystem besteht aus stranggepressten Aluminium-Rohren ($\varnothing 40 \times 2,0 \text{ mm}$) und diversen verbindenden Aluminiumguss-Bauteilen.

Der maximale Pfostenabstand beträgt 200 cm.

Die Geländerholme sind auf einer Höhe von 1140 mm über der Standfläche verbaut.

Die Montage erfolgt auflastgehalten.



Laufstege für Rettungs- und Wartungswege (gemäß DIN 14094-2)

- Laufstegbreite 50 cm (andere Breiten auf Anfrage)
- stand- und rutsicher profiliert
- inklusive Unterbau (auf jeweilige Dachneigung einstellbar)
- wahlweise frontseitiges Sicherheitsgeländer
- wahlweise Endgeländer (rechts/links) und/oder Sicherheitstür

Eine ausführliche Einbauanleitung wird der Lieferung beigelegt.

Weitere Infos unter:

<https://heuel.de/downloads/einbauanleitungen>

ALU-NATUR

00 Unbeschichtet



STANDARDFARBE

01 Naturrot



02 Dunkelbraun



03 Anthrazit



Laufsteg (DIN 14094-2)



Laufsteglänge 100 - 300 cm
Laufstegbreite 50 cm
Sicherheitsgeländer 110 cm
Knieleistenhöhe 50 cm
Integrierte Fußleiste

Laufsteglängen über 300 cm sind auf Anfrage erhältlich.

Endgeländer für Laufstege



Geländerhöhe 110 cm

VPE: 1 Stück

Rechtes Endstück

Best.-Nr. 4500 00 Alu-Natur

Best.-Nr. 4500 ... Standardfarbe

Linkes Endstück

Best.-Nr. 4600 00 Alu-Natur

Best.-Nr. 4600 ... Standardfarbe

Position der Geländer von Traufe aus gesehen angeben!

Sicherheitstür selbstschließend für Laufstege



Selbstschließende Sicherheitstür, öffnet beim Anlegen der Rettungsleiter selbstständig nach innen

VPE: 1 Stück

Best.-Nr. 8800 00 Alu-Natur

Best.-Nr. 8800 ... Standardfarbe

Türposition von Traufe aus gesehen angeben!

Tabelle Laufstege

Hier finden Sie alle Ausführungen der einzelnen Laufstege.

Vervollständigen Sie die Bestellnummer mit dem Zusatz für die gewünschte Farbe.

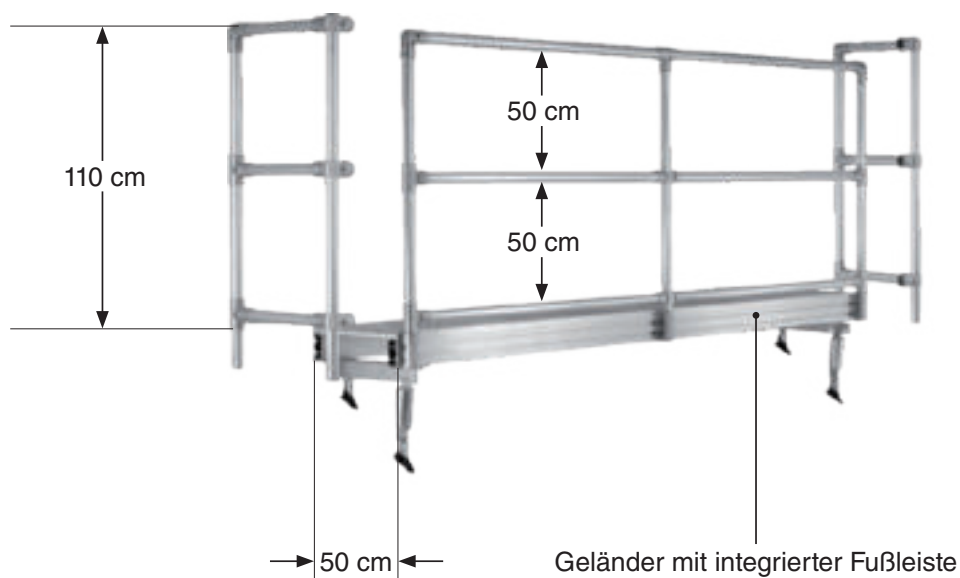
Die Geländerhöhe beträgt 110 cm. Wenn Sie einen Laufsteg ohne Geländer wünschen, lassen Sie diesen Eintrag einfach weg.

VPE: 1 Stück

Länge (cm)	Artikel (Nr.)	Farbe (Nr.)
100	4100	00 (..)
125	4125	00 (..)
150	4150	00 (..)
175	4175	00 (..)
200	4200	00 (..)
225	4225	00 (..)
250	4250	00 (..)
275	4275	00 (..)
300	4300	00 (..)

WICHTIG!

Bei Anfragen und Bestellungen ist immer die Dacheindeckung und Dachneigung anzugeben!



Rettungspodeste für den 2. Rettungsweg (gemäß DIN 14094-2)

- Podestbreite 80 cm
- stand- und rutsicher profiliert
- inklusive Unterbau (auf jeweilige Dachneigung einstellbar)
- inklusive dreiseitigem Sicherheitsgeländer
- extrem witterungsbeständig

Eine ausführliche Einbauanleitung wird der Lieferung beigelegt.

Weitere Infos unter:

<https://heuel.de/downloads/einbauanleitungen>

ALU-NATUR

00 Unbeschichtet



STANDARDFARBE

01 Naturrot



02 Dunkelbraun



03 Anthrazit



Rettungspodest (gemäß DIN 14094-2)



Rettungspodestlänge 150 - 300 cm

Rettungspodestbreite 80 cm

Sicherheitsgeländer 110 cm

Knieleistenhöhe 50 cm

Integrierte Fußleiste

Rettungspodeste mit einer Länge über 300 cm sind auf Anfrage erhältlich.

Sicherheitstür selbstschließend für Rettungspodeste



Selbstschließende Sicherheitstür, öffnet beim Anlegen der Rettungsleiter selbstständig nach innen

VPE: 1 Stück

Best.-Nr. 8800 00 Alu-Natur

Best.-Nr. 8800 ... Standardfarbe

Türposition von Traufe aus gesehen angeben!

Tabelle Rettungspodeste

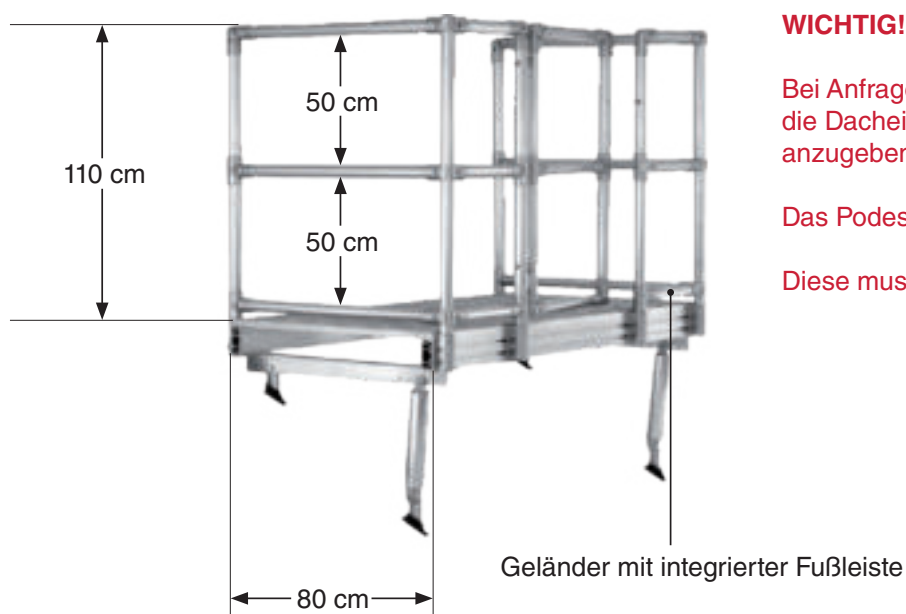
Hier finden Sie alle Ausführungen der einzelnen Rettungspodeste.

Vervollständigen Sie die Bestellnummer mit dem Zusatz für die gewünschte Farbe.

Alle Rettungspodeste werden standardmäßig mit einem 3-seitigen (1x frontseitig, 2x stirnseitig) Sicherheitsgeländer geliefert. Die Geländerhöhe beträgt 110 cm.

VPE: 1 Stück

Länge (cm)	Artikel (Nr.)	Farbe (Nr.)
150	8150	00 (..)
175	8175	00 (..)
200	8200	00 (..)
225	8225	00 (..)
250	8250	00 (..)
275	8275	00 (..)
300	8300	00 (..)



WICHTIG!

Bei Anfragen und Bestellungen ist immer die Dacheindeckung und Dachneigung anzugeben!

Das Podest wird ohne Tür geliefert.

Diese muss separat bestellt werden!

Wartungsweg Typ C | erster schienengeführter Laufsteg mit integrierter Anschlagereinrichtung (gemäß DIN EN 516 K2)

- hochwertiger Aluminiumguss
- extrem witterungsbeständig
- Breite: 50 cm, 60 cm oder 80 cm
- stand- und rutsicher profiliert
- leichtgängiger Lauschuh zum Einhängen von Sicherheitsgeschirr
- für alle gängigen Dacheindeckungen

ALU-NATUR

00 Unbeschichtet

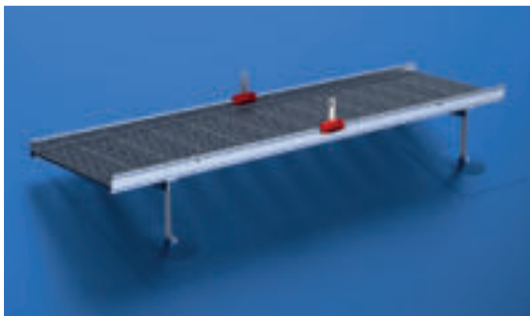


Eine ausführliche Einbauanleitung wird der Lieferung beigelegt.

Weitere Infos unter:

<https://heuel.de/downloads/einbauanleitungen>

Wartungsweg Typ C (geprüft gemäß DIN EN 516 Klasse 1 (K1), Klasse 2 (K2) und DIN 4426)



VPE: 1 Stück

Best.-Nr. W500000-K1

Wartungsweg Typ C ohne Lauschuh
gemäß DIN 516 (K1) und DIN 4426
stand- und rutsicher profiliert (R11)

Best.-Nr. W500000-K2

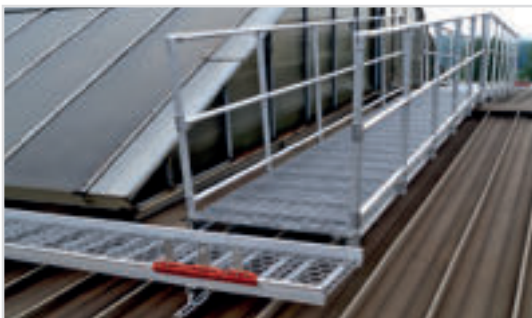
Wartungsweg Typ C mit Lauschuh als
bewegliche Anschlagereinrichtung für PSA
gemäß DIN 516 (K2) und DIN 4426

Einzellängen bis zu 610 cm

Wartungswegbreite: 50 cm, 60 cm oder 80 cm
Fußleiste und Lauschuh für Sicherheitsgeschirr.
Sicherheitsgeschirr auf Anfrage erhältlich.

Best.-Nr. W500000-LS

Lauschuh (feuerrot RAL 3000) leichtgängig und robust mit
Edelstahl-Aufnahme für PSA



Übersicht Unterbauten

Unterbau



Der Flachdachteller ist für bituminöse und kunststoff-abgedichtete Dächer geeignet. Er zeichnet sich durch eine hervorragende Abdichtbarkeit aus und wird sicher auf der Unterkonstruktion (UK) mit den mitgelieferten Schrauben befestigt. Zur Abdichtung können Sie sowohl Flüssigkunststoff als auch Schweißbahnen verwenden.

Dieser Unterbau wird für Laufstege, Podeste und Wartungsweg Typ C genutzt.



Die Kunststoffgewichte können für Flachdächer mit einer maximalen Dachneigung von 10° eingesetzt werden. Sie ermöglichen einen durchdringungsfreien Unterbau.

Dieser Unterbau wird für Laufstege und Podeste genutzt.

Bei Anfragen und Bestellungen ist immer die Dacheindeckung und Dachneigung anzugeben!



HEUEL IKARUS mit Unterbau

- erste schienengeführte Anschlagereinrichtung als Wartungsweg
- keine Befestigung im Dach nötig
- hochwertiger Aluminiumguss
- extrem witterungsbeständig
- Breite: 50 cm, 60 cm oder 80 cm
- stand- und rutsicher profiliert
- leichtgängiger Laufschuh zum Einhängen von PSA für Flachdächer

Eine ausführliche Einbauanleitung wird der Lieferung beigelegt.

Weitere Infos unter:

<https://heuel.de/downloads/einbauanleitungen>

ALU-NATUR

00 Unbeschichtet



HEUEL IKARUS (geprüft nach EN 795:2012-E/D und in Anlehnung an EN 516:2006)



VPE: 1 Stück

Best.-Nr. W500000-IK

Wartungsweg IKARUS schienengeführt und eigengewichtbelastet mit Laufschuh als bewegliche Anschlagereinrichtung für PSA nach EN 795:2012-E/D und in Anlehnung an EN 516:2006

Best.-Nr. W500000-LS

Laufschuh (feuerrot RAL 3000) leichtgängig und robust mit Edelstahl-Aufnahme für PSA

Einzellängen bis zu 610 cm
Wartungswegbreite: 50 cm, 60 cm oder 80 cm
Fußleiste und Laufschuh für PSA
Sicherheitsgeschirr auf Anfrage erhältlich



Revolutionäre Anschlagseinrichtung für sicheres Arbeiten auf Flachdächern

Der Heuel IKARUS ist eine innovative Anschlagseinrichtung zur Verhinderung von Abstürzen aus der Höhe, die neue Maßstäbe in der Sicherheitstechnik setzt. Dieses gebrauchsmustergeschützte Produkt kombiniert eine eigengewichtsbelastete (Typ E) und schienengeführte (Typ D) Anschlagseinrichtung nach EN 795 mit einem modular erweiterbaren Begehungssystem und bietet somit eine sichere Zugangs-Lösung für die Wartung oder Arbeiten auf ebenen Flächen mit einer Neigung bis zu 5°, wie beispielsweise Folien- oder Gründächer.

Der Heuel IKARUS ist als wichtiger Bestandteil eines vollwertigen Auffangsystems geprüft und zugelassen. Darüber hinaus besteht die Möglichkeit das Begehungselement mit einer geeigneten Typ B Anschlagseinrichtung in Form einer Bandschlinge o.ä. zu umschlingen, um so einen temporären Anschlagpunkt für die Arbeitsplatzpositionierung oder den seilunterstützten Zugang zu schaffen.

Ein wesentlicher Vorteil des Heuel IKARUS ist seine eindringungsfreie Verlegung. Dies bedeutet, dass das System ohne Durchdringung der Dachhaut installiert wird, was die Integrität des Daches bewahrt und das Risiko von Leckagen negiert. Zudem verursacht das System sehr geringe Flächenlasten, was besonders für Dächer von großer Bedeutung ist. Die Flächenlast auf die Projektionsfläche des Heuel IKARUS beträgt auf seiner laufenden Länge $< 45 \text{ kg/m}^2$ und bei Systemabschlüssen $< 145 \text{ kg/m}^2$. Durch die Planung geschlossener Systeme, also als Rechteck ohne Systemabschlüsse, reduziert sich die Flächenlast auf die Projektionsfläche bei 90° Eckaufbauten auf $< 75 \text{ kg/m}^2$.

Der Heuel IKARUS kann in Baubreiten von 500, 600 oder 800 mm ausgeliefert werden. Die Führungsschienen des beweglichen Anschlagpunktes umfassen die Begehung. Die kürzeste Anlage ist 6 m lang und kann modular erweitert werden, wobei Richtungsänderungen von 90° möglich sind.

Die Installation des Systems ist einfach und schnell. Es müssen lediglich die 25 kg schweren Kunststoffgewichte auf einer Trennlage in den entsprechenden Positionen ausgelegt werden. Anschließend werden die vorgefertigten Laufstege aufgelegt und verschraubt. Dieser einfache Aufbau reduziert die Installationszeit erheblich und ermöglicht eine schnelle Inbetriebnahme.

Die modulare Bauweise ermöglicht es, das System an die spezifischen Bedürfnisse des jeweiligen Projekts anzupassen. Dies macht den Heuel IKARUS zu einer vielseitigen Lösung für eine Vielzahl von Anwendungen.



SYSTEME FÜR DIE FASSADE





Zu- und Umstiegspodeste für den 2. Rettungsweg

(gemäß DIN 14094-1), zur Montage an der Fassade

- hochwertiger Aluminiumguss
- extrem witterungsbeständig
- stand- und rutsicher profiliert
- Unterkonstruktion aus Alu-Konsolen

ALU-NATUR

00 Unbeschichtet



Eine ausführliche Einbauanleitung wird der Lieferung beigelegt.

Weitere Infos unter:

<https://heuel.de/downloads/einbauanleitungen>

Zu- und Umstiegspodest mit Sicherheitsgeländer links



Podestlänge 125 cm
Podestbreite 80 cm
Sicherheitsgeländer 110 cm
Knieleistenhöhe 50 cm
Integrierte Fußleiste
Inklusive komplettem Unterbau

Abweichende Podestabmessungen auf Anfrage.

VPE: 1 Stück

Best.-Nr. 850 00 Alu-Natur

Zu- und Umstiegspodest mit Sicherheitsgeländer rechts

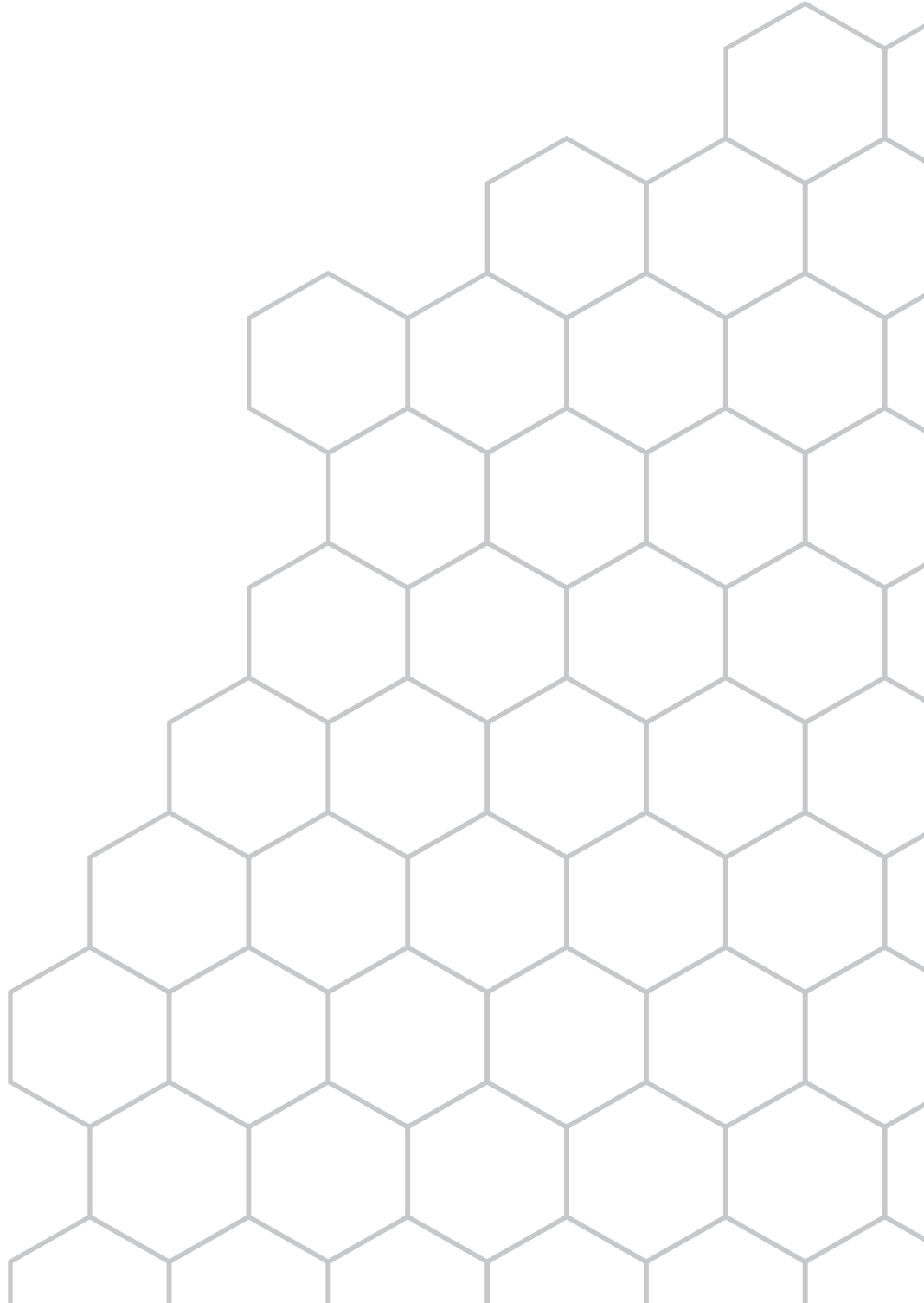


Podestlänge 125 cm
Podestbreite 80 cm
Sicherheitsgeländer 110 cm
Knieleistenhöhe 50 cm
Integrierte Fußleiste
Inklusive komplettem Unterbau

Abweichende Podestabmessungen auf Anfrage.

VPE: 1 Stück

Best.-Nr. 860 00 Alu-Natur



Steigleitern

(DIN 14094-1 | DIN 18799-1 | DIN EN ISO 14122-4)

Einsatzbereiche:

- Industrieanlagen
- Dachaufstiege, Arbeitsbühnen
- Maschinenzugänge
- Türme für Windkraftanlagen
- Silos, Schächte, Gruben
- Kamine, Masten
- Brückenpfeiler
- Wohn- und Verwaltungsgebäude,
- Reinigungsanlagen
- u. a.

Ein Leitersystem aus hochwertigem Aluminiumguss, das mittels Steckverbindungen, Ruhepodesten und -bühnen in vielfältigen Längen einsetzbar ist. Die Montage der Wandanker und des Rückenschutzes an die Leiter erfolgt durch verschiebbare Klemmschellen.

Leiteranlagen werden in der Regel einbaufertig vormontiert geliefert. Bei größeren Längen können die einzelnen Segmente problemlos wieder zusammengebaut werden.

Eine ausführliche Einbauanleitung wird der Lieferung beigelegt.

Weitere Infos unter:

<https://heuel.de/downloads/einbauanleitungen>

Steigleiter (DIN 14094-1) für 2. Rettungsweg

Steigleiter aus Aluminium

VPE: 1 Stück

Best.-Nr. 880 Alu-Natur

Steigleiter (DIN 18799-1) für Wartungszwecke

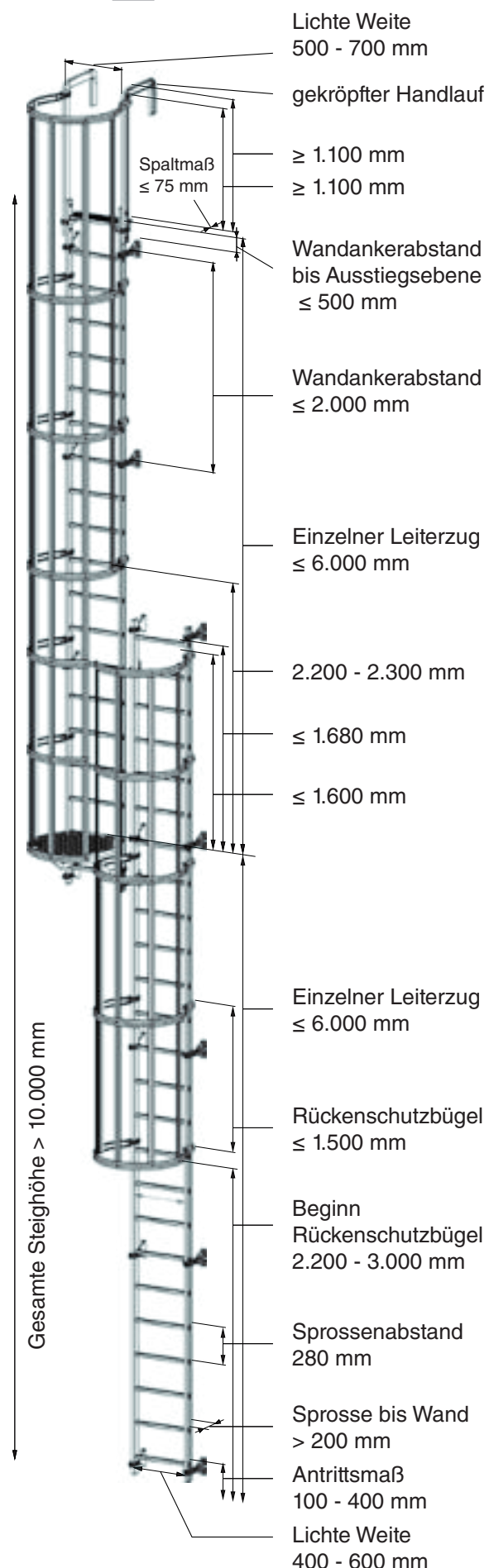
Steigleiter aus Aluminium

VPE: 1 Stück

Best.-Nr. 881 Alu-Natur

ALU-NATUR

00 Unbeschichtet



Zubehör für Steigleitern

Handlauf



Ein- und beidseitig, seitlich angeschraubt.

Handlauf bis zur Dachfläche



Ein- und beidseitig, zur Dachbefestigung. Fehlende Maße wie Mauerdicke und Sockelhöhe bei Bestellung bitte angeben.

Überstieg



Beidseitig, mit Warzenblech, zur Dachbefestigung.

Leiterteil (hochziehbar)



Mit Seilzug von oben abzulassen.

Wandanker Alu-Guß



Zum Anschrauben an die Gebäudewand. Mit Klemmschellenbefestigung für die Steigleiterelemente.

Steigleiterschutztür



Gegen unbefugtes Besteigen, Länge ca. 2.000 mm. Absicherung mittels Vorhängeschloss.

Verkaufsgebiete nach Postleitzahlen

① PLZ: 17-25, 26-28, 296, 493, 494

⑤ PLZ: 06, 07, 372, 373, 95, 96, 98, 99

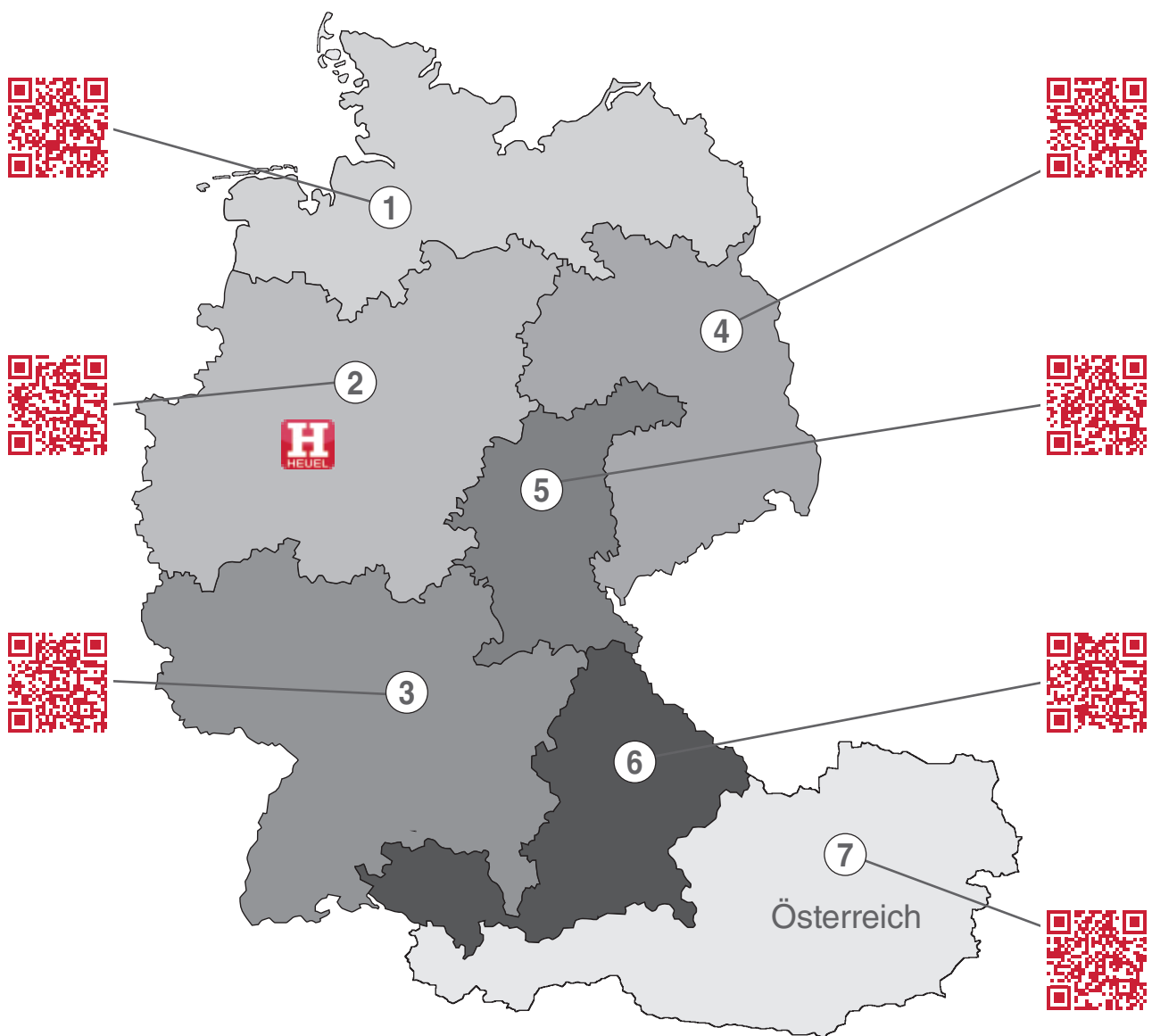
② PLZ: 292-295, 30-36, 370, 371, 374-376, 38, 40-49, 50-53, 57-59

⑥ PLZ: 80-85, 87, 88, 92-94

③ PLZ: 54-56, 60, 61, 63-79, 86, 89-91, 97

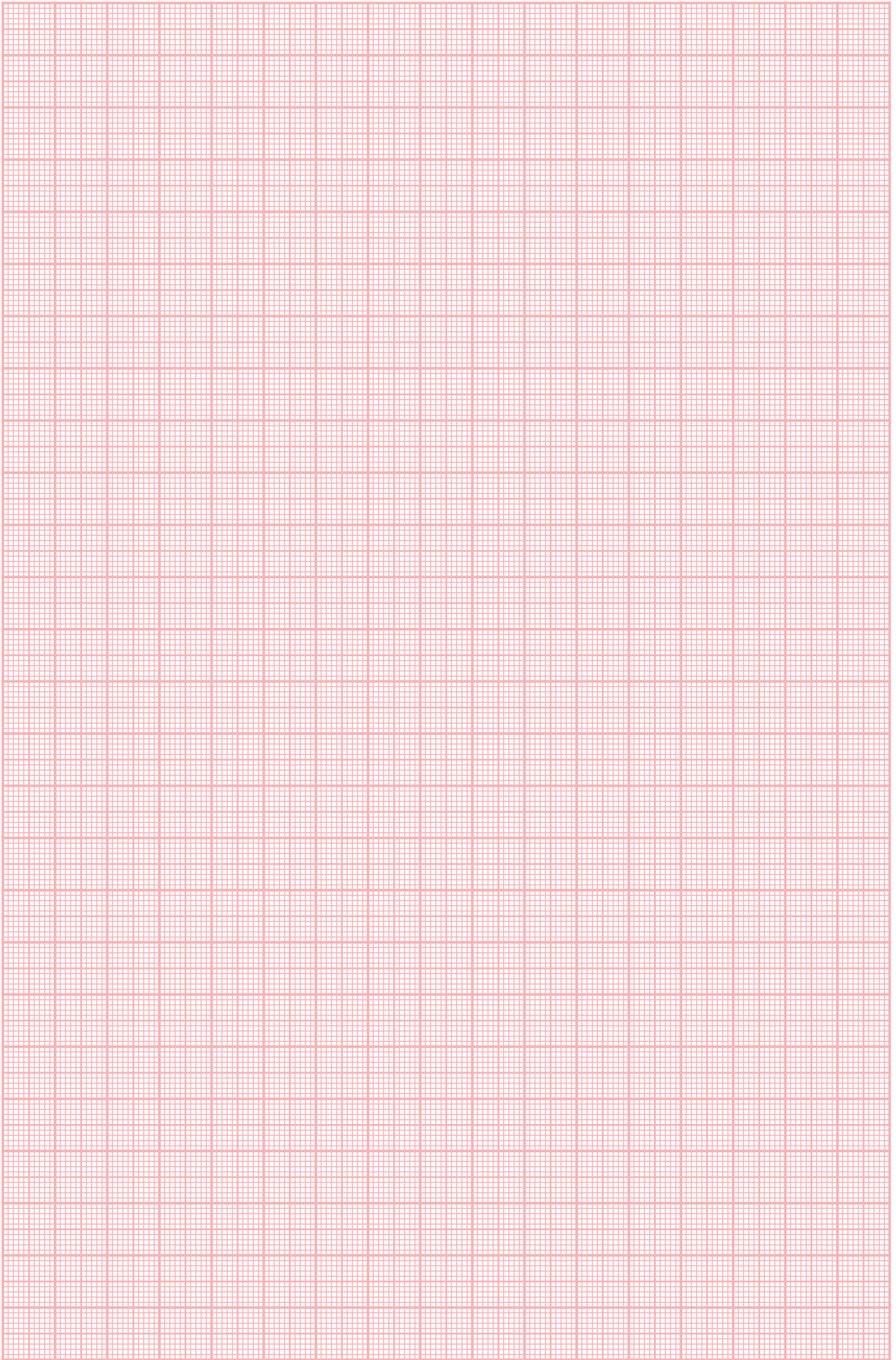
⑦ Österreich

④ PLZ: 01-04, 08, 09, 10, 12-16, 39



- Es gelten unsere Allgemeinen Geschäftsbedingungen.
- Lieferung nur über den Fachhandel.
- Technische Änderungen behalten wir uns vor.

Besuchen Sie unsere Webseite, um stets über die neuesten Entwicklungen informiert zu bleiben!





Heuel GmbH
Aluminiumgießerei

Am Lindhövel 3
59846 Sundern-Hachen

Tel.: +49 2935 9666-0
Fax: +49 2935 9666-60

Internet: www.heuel.de
E-Mail: info@heuel.de