

Produkt- und Montagehinweise

für Schneefanghalterungen auf Trapez- und Sandwichdächern

Schneefanghalterungen

Die zur Dimensionierung der Schneeschutzsysteme anzusetzenden Lasten ergeben sich aus den Lastannahmen der DIN EN 1991-1-3 (ehemals DIN 1055-5) oder „Hinweise zur Lastermittlung“, Abschnitt 3, Schneelasten.

Schaubild Halterung DoublePipe

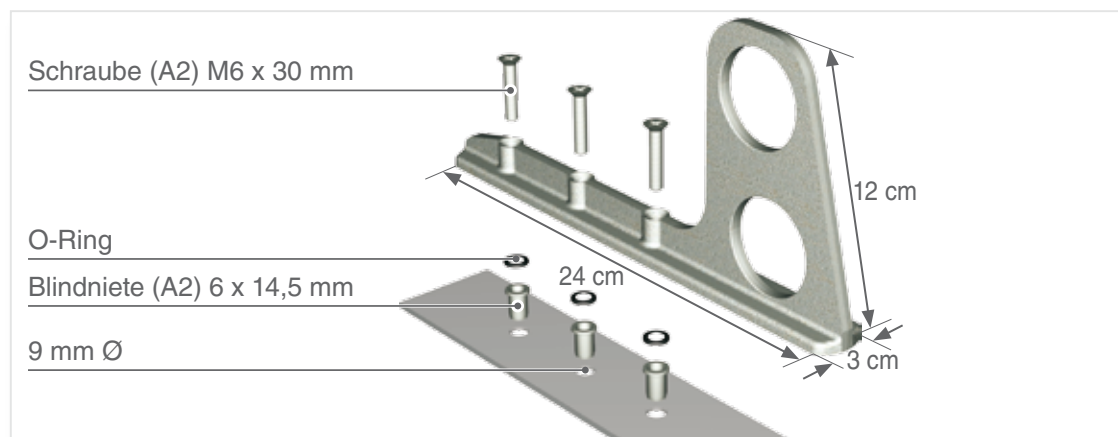
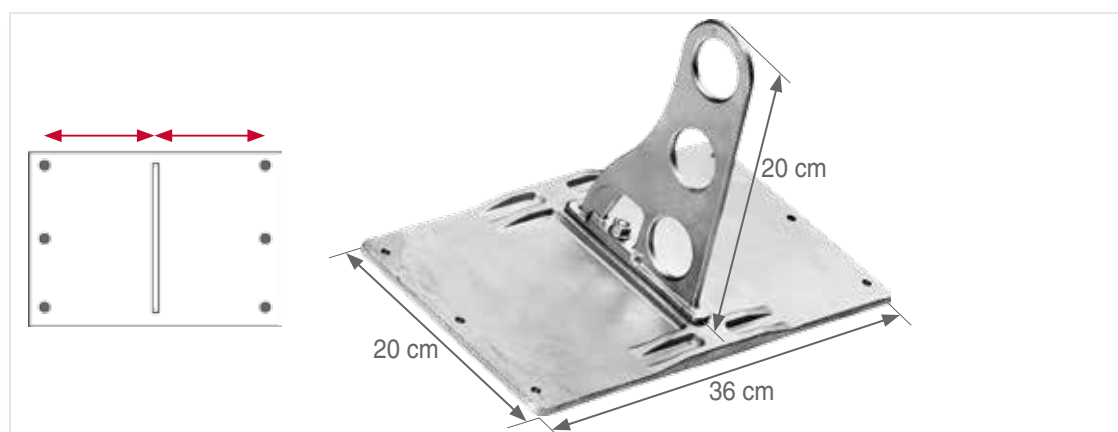


Schaubild 3-fach Rohrhalterung

Die Alu-Grundplatte wird werkseitig mit 6 Löchern geliefert.

Wichtig:

- Lochmaß für Befestigung angeben (6 Löcher werkseitig)



Produkt- und Montagehinweise

für alle Schneefanghalterungen

Schneefanghalterungen allgemein

Die Halterungen sind durch eine optimale Verwindungssteifigkeit für hohe Belastungen ausgelegt und extrem witterungsbeständig.

Die zur Dimensionierung der Schneeschutzsysteme anzusetzenden Lasten ergeben sich aus den Lastannahmen der DIN EN 1991-1-3 (ehemals DIN 1055-5) oder „Hinweise zur Lastenermittlung“, Abschnitt 3, Schneelasten.

Schneelastrechner

Berechnen Sie die Schneelast auf dem Dach sowie am System nach DIN EN 1991-1-3.

Jetzt testen unter:

www.heuel.de/berechnung/schneelasten.php



für Schneefanghalterungen SnapHolder

Da dieses System in die Dachlattung mit einer Klemmlasche eingehängt wird, ist keine zusätzliche Montagelatte nötig.

Wichtig:

- System zum Einhängen
- Schnelle und einfache Montage
- Für 410 - 470 mm Ziegellänge
- Für Lattung mindestens 3 x 5 cm und 4 x 6 cm
- Hochwertiger Aluminiumguss
- Verbindungselemente aus Edelstahl
- Robuste Ausführung
- Große Farbauswahl



für Schneefanghalterungen auf Ton- und Betonpfannendächern

Die Schneefanghalterungen werden mit einem Edelstahlhalteband an einer Bohle (15 x 3 cm) angeschraubt.

Wichtig:

- System zum Anschrauben
- Montage auf Bohle 15 x 3 cm
- Hochwertiger Aluminiumguss
- Verbindungselemente aus Edelstahl
- Robuste Ausführung
- Große Farbauswahl



für Schneefanghalterungen auf Biberschwanzziegeldächern

Die Schneefanghalterungen werden mit einem Edelstahlhalteband an einer zusätzlichen Montagelatte angeschraubt. Die Befestigung der Biberschwanzgrundplatte erfolgt mit A2 (Edelstahl) Spax-Schrauben (5 x 40 mm) an der Dachlatte.

Die Biberschwanzgrundplatte 15,5 x 38 cm ist auf Anfrage preisgleich erhältlich.

Wichtig:

- System zum Anschrauben
- Hochwertiger Aluminiumguss
- Verbindungselemente aus Edelstahl
- Robuste Ausführung
- Große Farbauswahl



für Schneefanghalterung DoublePipe auf Aluminiumdächern (Profilbahnen)

Die Halterungen müssen mit einer Klemmvorrichtung auf jeder Falz befestigt werden. Die Rohre zwischen den Scharen müssen bauseits auf Länge geschnitten werden. Es werden keine Edelstahl-Eishalter benötigt.



Wichtig:

- Je Falz eine Halterung
- Rohre zwischen Scharen auf Länge schneiden
- Keine Eishalter nötig
- Hochwertiger Aluminiumguss
- Verbindungselemente aus Edelstahl
- Robuste Ausführung

für Schneefanghalterungen Pipe und DoublePipe auf Stehfalzdächern

Die Halterungen müssen mit einer Klemmvorrichtung auf der Falz befestigt werden. Entsprechende Edelstahl-Eishalter sind zu montieren.



Wichtig:

- Je Falz eine Halterung
- Eishalter montieren
- Hochwertiger Aluminiumguss
- Verbindungselemente aus Edelstahl
- Robuste Ausführung

für Schneefanghalterungen auf Dachwellplatten (Welle 5, Welle 6, Welle 6 ¾ und Berliner Welle)

Die Schneefanghalterungen sind geeignet für Dachneigungen bis maximal 35° und werden auf der Welle montiert.



Wichtig:

- Eishalter montieren
- Montage auf Wellenberg
- Hochwertiger Aluminiumguss
- Verbindungselemente aus Edelstahl
- Robuste Ausführung
- Große Farbauswahl

für Schneefanghalterungen auf Schiefer-, Schindel- und Bitumendächern

Die Schneefanghalterungen werden mit einem Edelstahlhalteband auf den Sparren verschraubt. Auf jedem Sparren muss eine Schneefanghalterung montiert werden. Sollte der Abstand der Sparren größer als 60 cm sein, muss eine zusätzliche Schneefanghalterung mittig auf der Schalung montiert werden.



Wichtig:

- System zum Anschrauben
- Zusätzliche Schneefanghalterung auf Schalung montieren wenn Abstand der Sparren größer als 60 cm
- Hochwertiger Aluminiumguss
- Verbindungselemente aus Edelstahl
- Robuste Ausführung
- Große Farbauswahl