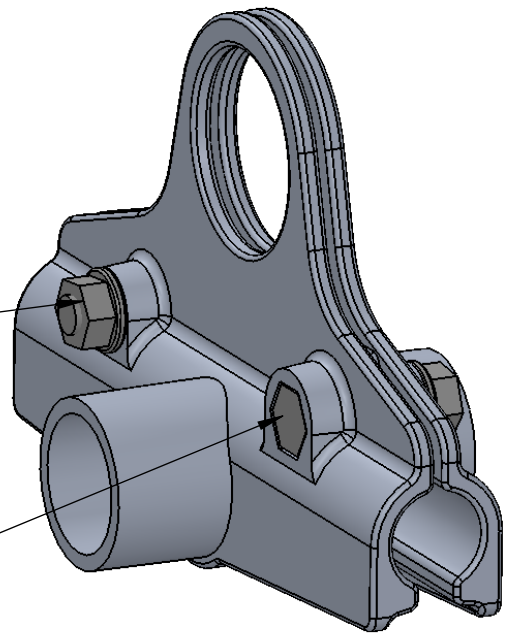


Mutter M8
A2-70

Sechskantschraube
M8x30 A2-70



Werkstoff:

Gußteil: EN AC-AISi12(Cu)
Schraube: A2-70

Beschreibung:

Doppelrohrhalter für
KalZip

HEUEL[®]
ALUMINIUM-GIESSEREI

Artikel Nr.: 97000

Maßstab
1:1.5
Blatt-
größe A4

Trotz sorgfältiger Arbeit keine Gewährleistung für Maßangaben