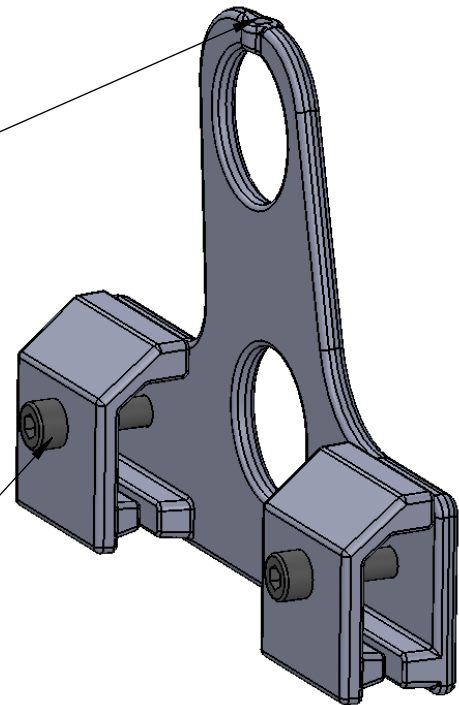


Madenschraube
M6x10 A2-70

Innensechskantschraube
M8x40 A2-70



Werkstoff:

Gußteil: EN AC-AISi12(Cu)
Schraube: A2-70

Beschreibung:

Doppelrohrhalter für
Zink-Stehfalz

HEUEL[®]
ALUMINIUM-GIESSEREI

Artikel Nr.: 57000

Maßstab
1:2
Blatt-
größe A4

Trotz sorgfältiger Arbeit keine Gewährleistung für Maßangaben