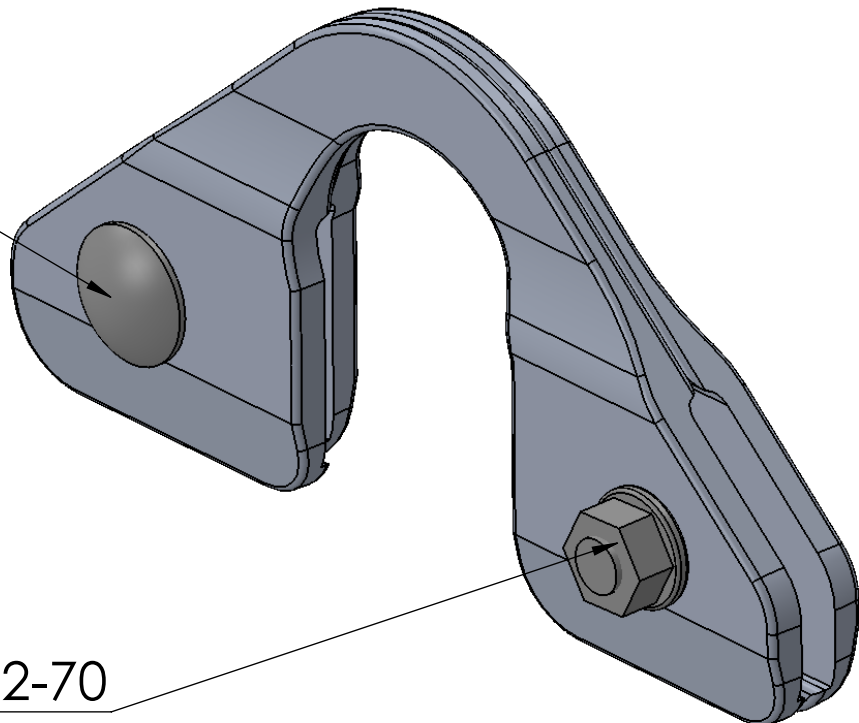


Schloßschraube
M8x25 A2-70



Mutter
M8x25 A2-70

Werkstoff:

Gußteil: EN AC-AISi12(Cu)
Schraube: A2-70

Beschreibung:

Einzelrohrhalter für
Zink-Stehfalz

HEUEL[®]
ALUMINIUM-GIESSEREI

Artikel Nr.: 57500

Maßstab

1:1

Blatt-
größe A4

Trotz sorgfälliger Arbeit keine Gewährleistung für Maßangaben