

Aufbau- und Verwendungsanleitung für

Schneefanghalterung für Biberschwanzziegeleindeckung

„DoublePipe“ Best.-Nr.: 250 00

Einbauvoraussetzungen:

Die Tragfähigkeit der Dachunterkonstruktion ist bauseits zu überprüfen.

Arbeitsschritt 1:

- Vorhandenen Biberschwanzziegel ausdecken; Biberschwanz-Alugrundplatte eindecken und mit zwei Spaxschrauben A2 (Edelstahl) 5 x 40 mm (im Lieferumfang enthalten) an der Dachlatte in den vorgegebenen Lochbohrungen an der Alu-Grundplatte verschrauben.

Achtung:

Für den Montageabstand der Halterungen fordern Sie bitte eine Schneelastberechnung unter

<http://www.heuel.de> an:

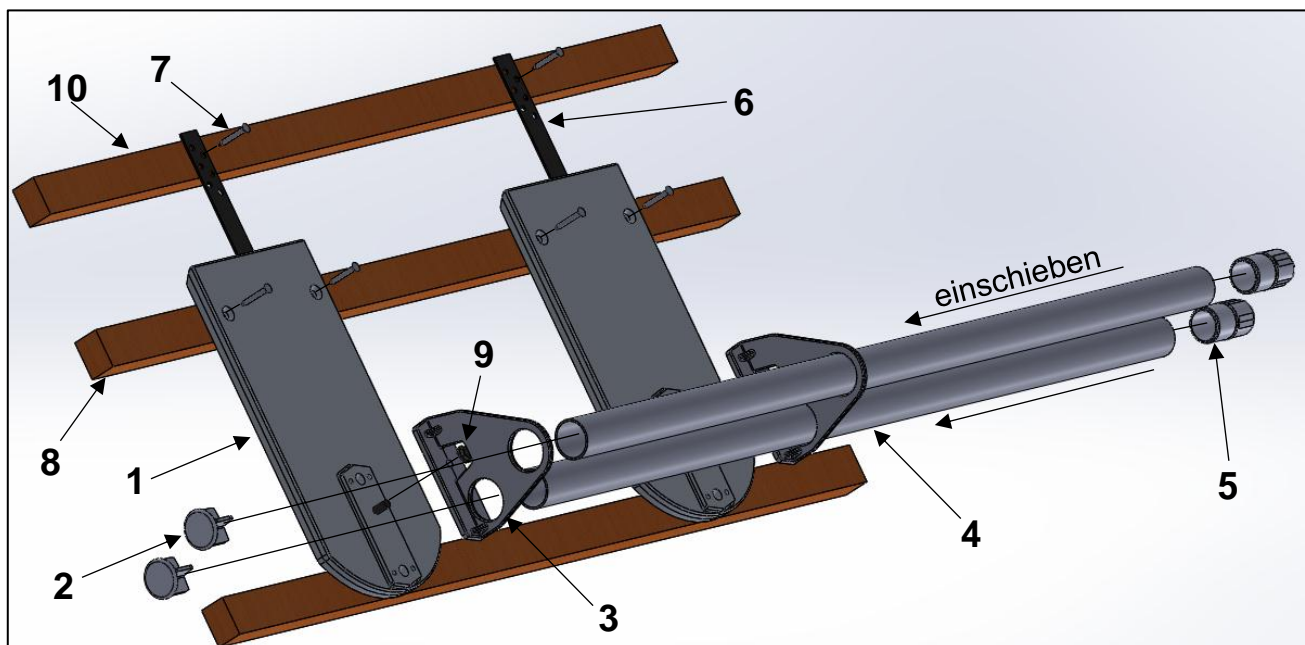
<http://www.heuel.de> → Dach → Schneefang / Schneelastrechner

Arbeitsschritt 2:

- Integriertes (eingegossenes) Edelstahlhalteband mit einer Spaxschraube A2 (Edelstahl) 5 x 40 mm (im Lieferumfang enthalten) an einer Zusatzlatte fest verschrauben.
Hinweis: Die Zusatzlatte ist bauseits zu stellen und muss die Stärke der Traglattung entsprechen.

Arbeitsschritt 3:

- Schneefanghalter auf die Alu-Grundplatte montieren
- Alu-Rohre 40 x 1,5 x 2000 mm in die Halterung einschieben



- | | |
|----|-------------------------------------------------|
| 1 | Alu-Grundplatte |
| 2 | Alu-Endstopfen |
| 3 | Schneefanghalter „DoublePipe“ |
| 4 | Alu-Rohr 40 x 1,5 x 2000 mm |
| 5 | GFK-Kunststoff-Rohrverbinder |
| 6 | Integriertes (eingegossenes) Edelstahlhalteband |
| 7 | Spaxschraube 5 x 40 mm |
| 8 | Holzlattung |
| 9 | Mutter mit Flansch M8 |
| 10 | Zusatzlatte |

Artikel-Nr.: 540 00
 Artikel-Nr.: 250 00
 Artikel-Nr.: 560 00
 Artikel-Nr.: 590 00