

## Aufbau- und Verwendungsanleitung für

### Schneefanghalterung für Biberschwanzziegeleindeckung

„TopBoard und StandardBoard“ Best.-Nr. 200 00

#### Einbauvoraussetzungen:

Die Tragfähigkeit der Dachunterkonstruktion ist bauseits zu überprüfen.

#### Arbeitsschritt 1:

- Vorhandenen Biberschwanzziegel ausdecken; Biberschwanz-Alugrundplatte eindecken und mit zwei Spaxschrauben A2 (Edelstahl) 5 x 40 mm (im Lieferumfang enthalten) an der Dachlatte in den vorgegebenen Lochbohrungen an der Alu-Grundplatte verschrauben.

#### Achtung:

Für den Montageabstand der Halterungen fordern Sie bitte eine Schneelastberechnung unter

<http://www.heuel.de> an:

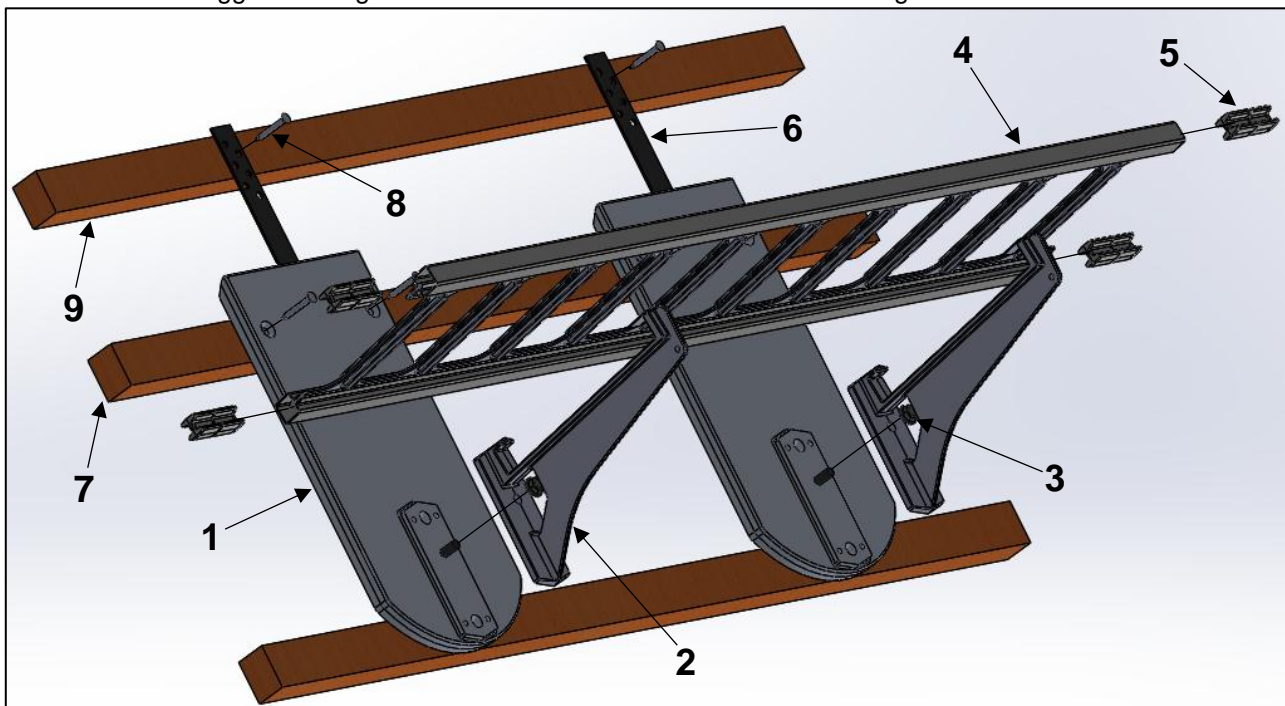
<http://www.heuel.de> → Dach → Schneefang / Schneelastrechner

#### Arbeitsschritt 2:

- Integriertes (eingegossenes) Edelstahlhalteband mit einer Spaxschraube A2 (Edelstahl) 5 x 40 mm (im Lieferumfang enthalten) an einer Zusatzlatte fest verschrauben.  
*Hinweis: Die Zusatzlatte ist bauseits zu stellen und muss die Stärke der Traglattung entsprechen.*

#### Arbeitsschritt 3:

- Schneefanghalter auf die Alu-Grundplatte montieren
- Schneefanggitter einlegen und Edelstahlhalteblech am Halter umbiegen



- |   |   |
|---|---|
| 1 | Alu-Grundplatte                                 |
| 2 | Schneefanghalter                                |
| 3 | Mutter mit Flansch M8                           |
| 4 | Schneefanggitter                                |
| 5 | Steckverbinder                                  |
| 6 | Integriertes (eingegossenes) Edelstahlhalteband |
| 7 | Holzlattung                                     |
| 8 | Spaxschraube 5 x 40 mm                          |
| 9 | Zusatzlatte                                     |