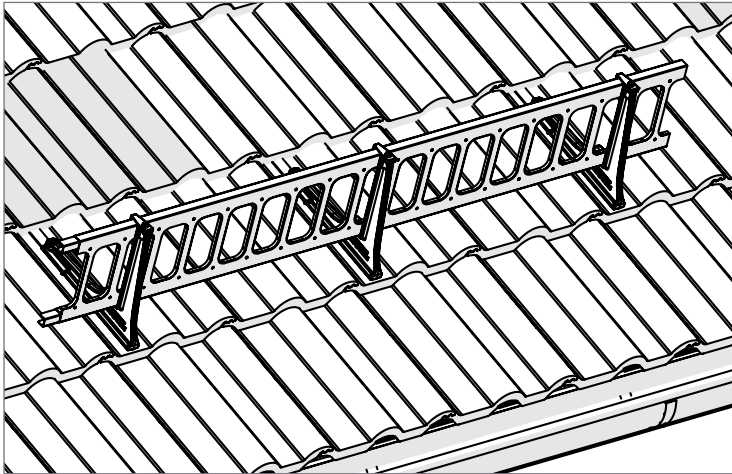







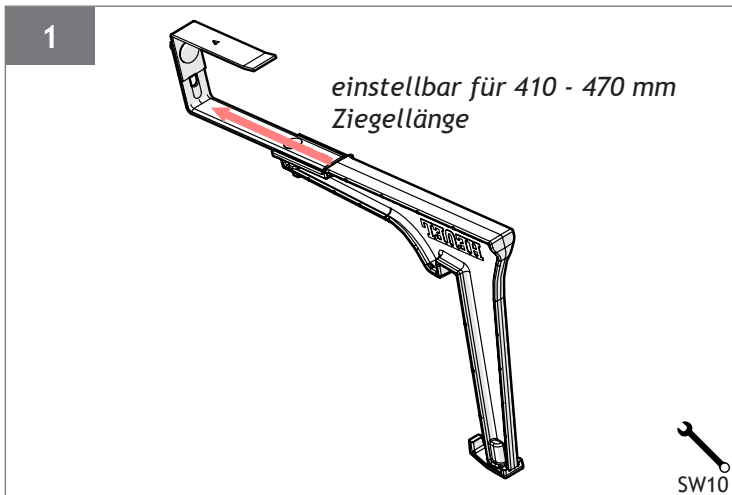
Aufbau- und Verwendungsanleitung für
Schneefanghalterung SnapHolder
 zum Einhängen für Ton- und Betonpfannendächer
 (Art.-Nr. 185 .. | Art.-Nr. 275 ..)



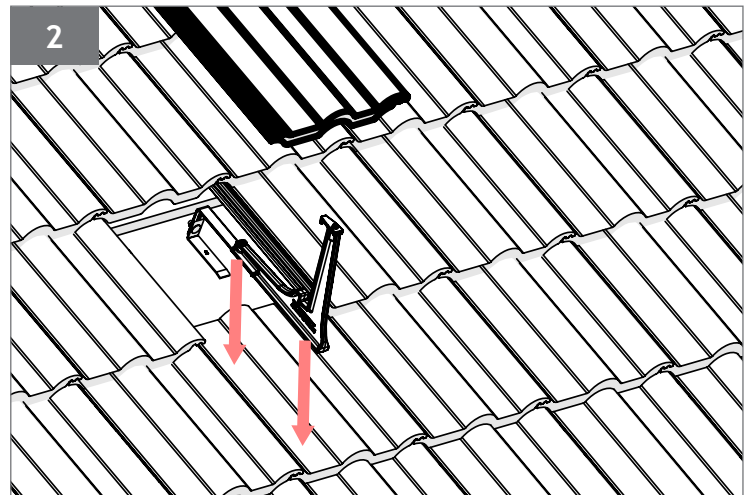
Benötigte Werkzeuge:

	Torx TX25
	Innensechskant SW3
	Schraubenschlüssel SW10/SW17
	Schonhammer
	Winkelschleifer mit Diamantscheibe

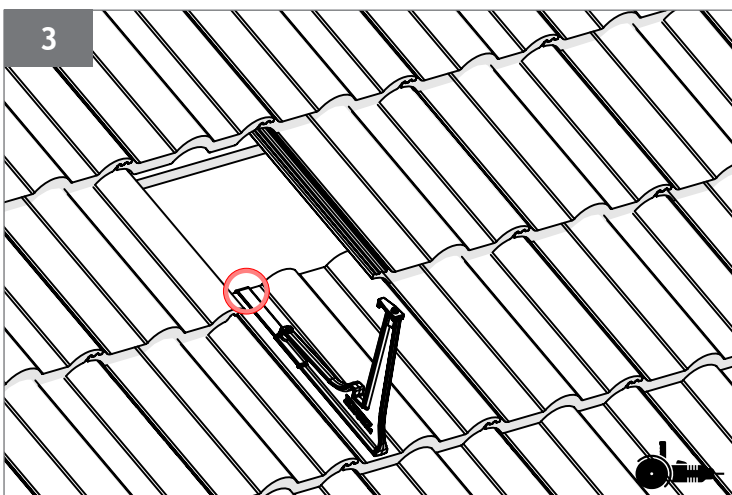
Einbau nur vom Personal des geschulten Dachhandwerks!



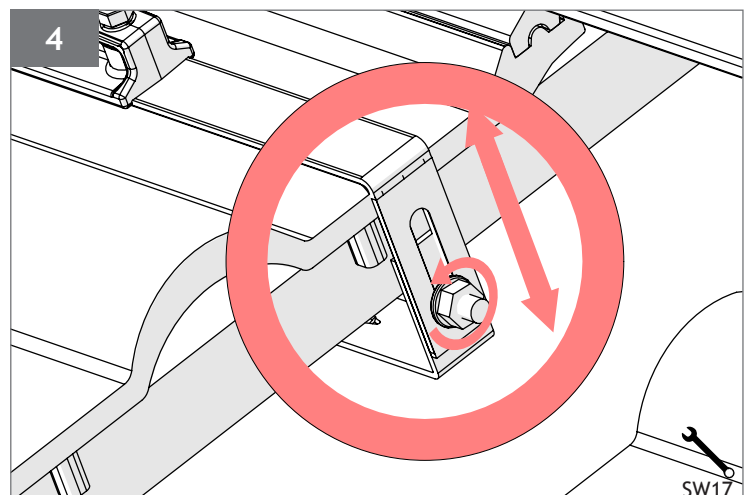
- passende Ziegellänge einstellen



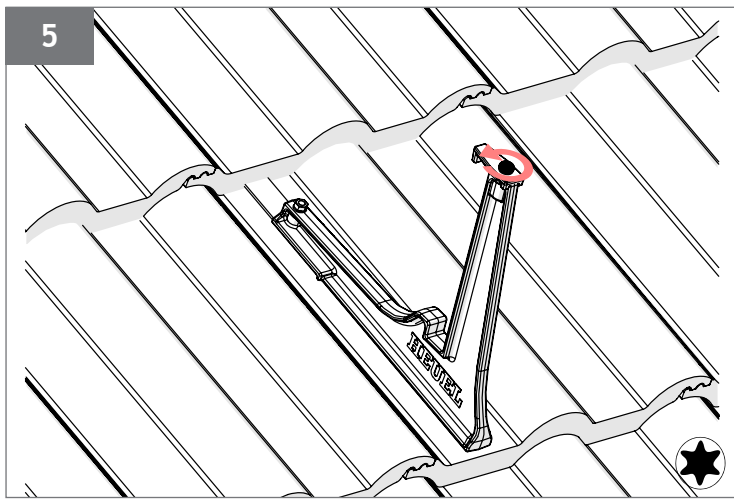
- Halterung einhängen und im Wasserlauf positionieren



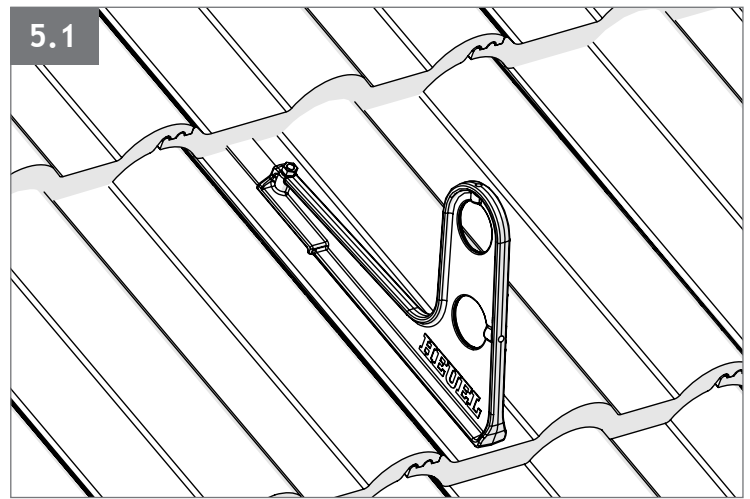
- Aussparung an der Fuß- und Kopfverfaltung vorsehen



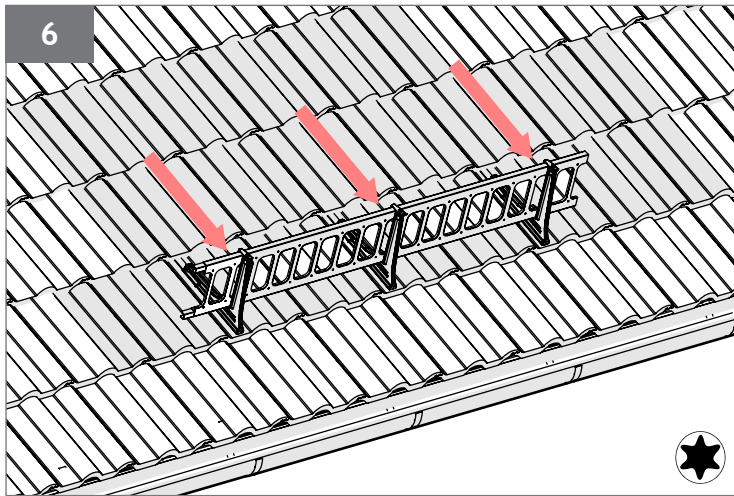
- Mutter lösen
- Edelstahlband fest zusammendrücken und somit an Lattenstärke anpassen (min. Lattung 28 x 48 mm)
- Mutter festziehen



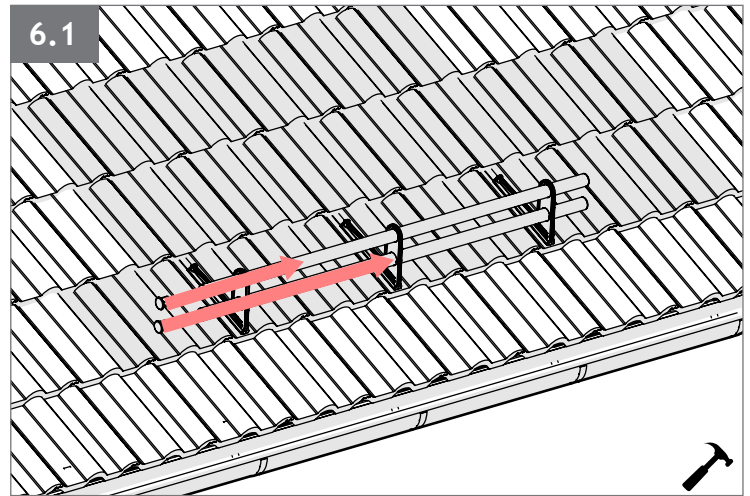
- Klemmschraube lösen



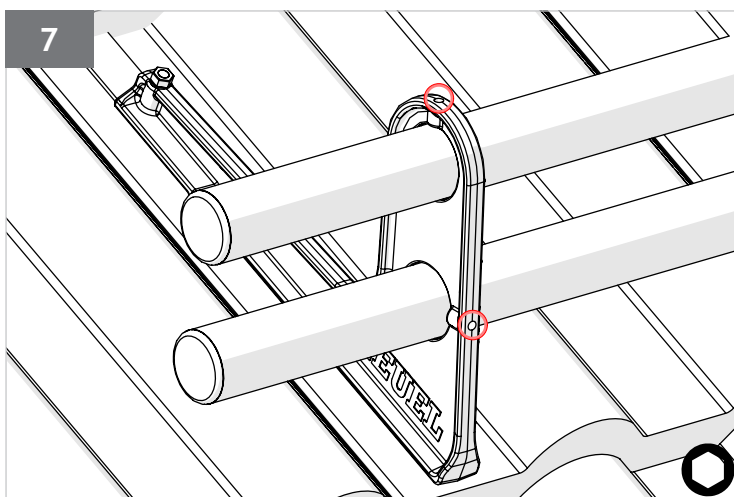
- Klemmschrauben lösen



- Schneefanggitter einsetzen



- Rohrendstopfen einschlagen und Schneefangrohre einschieben



- Klemmschrauben festziehen



Schneelastberechnung
hier anfordern!

Wichtig:

- Die Tragfähigkeit der Dachunterkonstruktion ist bauseits zu überprüfen!
- Das „Regelwerk des Deutschen Dachdeckerhandwerks“ ist stets einzuhalten!
- Reparaturen jeglicher Art sind unzulässig! Beschädigte Teile müssen komplett ersetzt werden!
- Die Befestigung der Schneefanghalter muss immer im Wasserlauf des Dachziegels erfolgen.
- Für den Montageabstand ist eine Schneelastberechnung nach DIN EN 1991-1-3 über den QR-Code oder unter <https://heuel.de/schneelastrechner/nutzungsbedingungen> anzufordern.