

Aufbau- und Verwendungsanleitung Halterung für DoublePipe Best.-Nr. 350 00

Der Doppelrohrhalter „DoublePipe“ wird mit Hilfe von Blindnietmuttern und Schrauben auf Trapez- und Sandwichdächern befestigt.

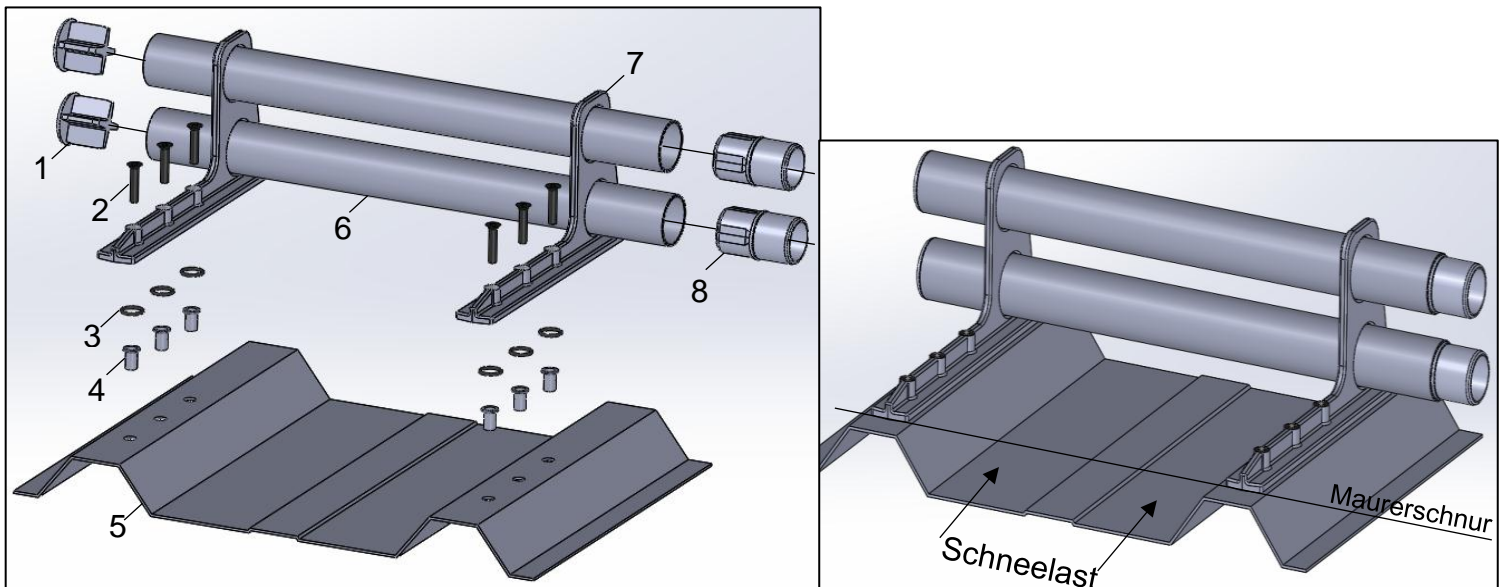
Für den Montageabstand der Halterungen fordern Sie bitte eine Schneelastberechnung unter <http://www.heuel.de> an:

→ <http://www.heuel.de> → Dach → Schneefang / Schneelastrechner

Vorgehensweise:

1. Halter auf Dachfläche einteilen (Montageabstand)
2. Maurerschnur spannen oder Schnurschlag setzen
3. Halter an Schnur oder Strich anlegen
4. Löcher durch den Halter mit \varnothing 6 mm Bohrer bohren
5. Anschließend die vorgebohrten Löcher mit \varnothing 9 mm Bohrer aufbohren
6. Blindnietmuttern in die \varnothing 9 mm Löcher einsetzen und mit Spezialhebel-Nietzange einnieten (Diese stellen wir Ihnen gerne leihweise gegen Kautions zur Verfügung)
7. O-Ring zur Abdichtung um die Blindnietmuttern legen
8. Den Halter vorsichtig auflegen, sodass die O-Ringe in die vorgesehenen Vertiefungen passen
9. Doppelrohrhalter mit 3 Senkkopfschrauben an der Blindnietmutter befestigen
10. Alu-Rohr 40 x 1,5 x 2000 mm in die Halter einschieben

Hinweis: Zuerst die Halter für 2 m Rohr montieren, Rohr einschieben und anschließend die nächsten Halter montieren. Somit ist ein Verkeilen zwischen den Rohren und den Haltern zu vermeiden.



- | | | |
|---|--|---------------------|
| 1 | Alu-Rohrendstopfen (40 x 1,5 mm) | Artikel-Nr.: 540 00 |
| 2 | Senkkopfschraube A2 M6 x 30 mm DIN 965 | |
| 3 | O-Ring 13 x 2,5 mm | |
| 4 | Blindnietmutter 6 – 30 mm
Klemmbereich: 0,5 – 3 mm
Schaftdurchmesser: 8,9 mm | |
| 5 | Trapezblech | |
| 6 | Alu-Rohr 40 x 1,5 x 2000 mm | Artikel-Nr.: 560 00 |
| 7 | Halterung für DoublePipe | Artikel-Nr.: 350 00 |
| 8 | GFK-Kunststoff-Rohrverbinder (40 x 1,5 mm) | Artikel-Nr.: 590 00 |