

## Aufbau- und Verwendungsanleitung 3-fach-Rohrhalterung mit Alu-Grundplatte: Best.-Nr. 355 00

Der 3-fach-Rohrhalter wird mit Hilfe von Dünnschrauben auf Trapez- und Sandwichdächern befestigt.

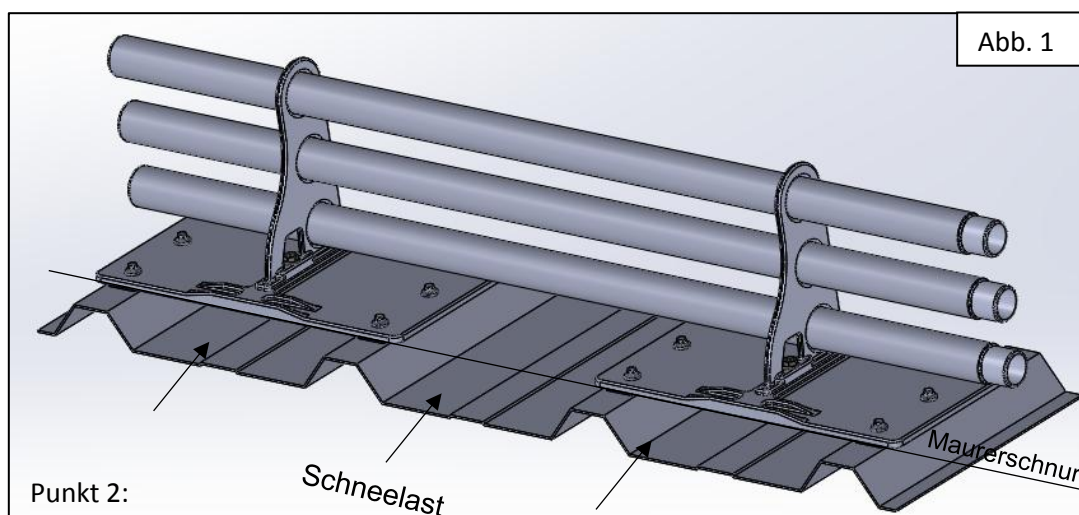
Für den Montageabstand der Halterungen/Grundplatten fordern Sie bitte eine Schneelastberechnung unter <http://www.heuel.de> an:

→ <http://www.heuel.de> → Dach → Schneefang / Schneelastrechner

### Vorgehensweise:

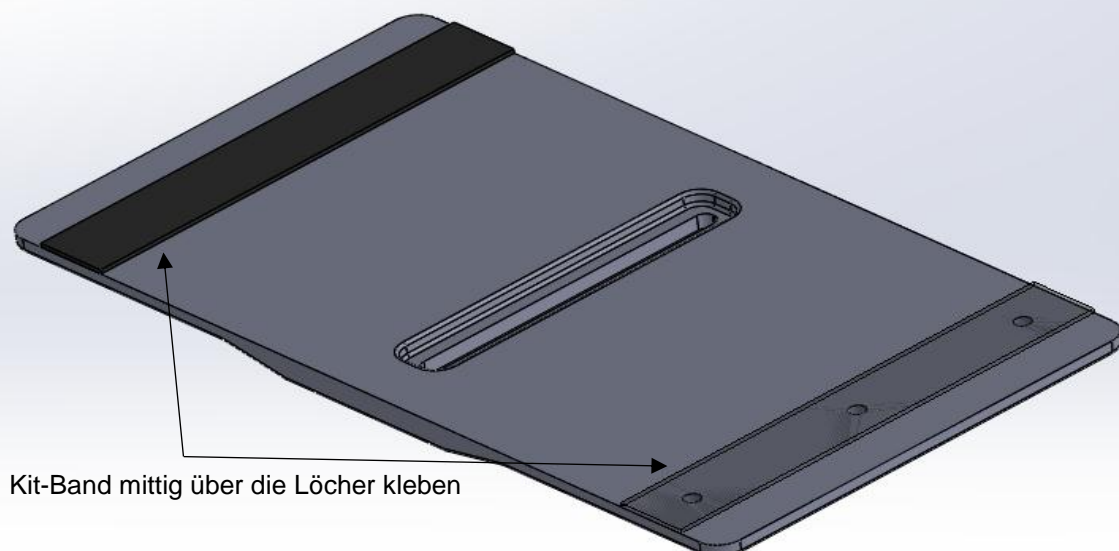
1. Grundplatten mit montierten 3-fach-Rohrhaltern auf Dachfläche einteilen (Montageabstand)  
Dabei ist der Montageabstand das Maß zwischen den 3-fach-Rohrhaltern.
2. Maurerschnur spannen oder Schnurschlag setzen
3. Zur Abdichtung mitgeliefertes Kit-Band auf die Rückseite der Grundplatte über die vorgefertigten Löcher kleben (siehe Abb. 2)
4. Grundplatte an Schnur oder Strich anlegen
5. Die Grundplatte durch die 6 werkseitig gefertigten Löcher mit Dünnschrauben befestigen.  
Dabei werden die Schrauben direkt in das Blech geschraubt, ohne vorzubohren.
6. Alu-Rohr 40 x 1,5 x 2000 mm in die Halter einschieben

*Hinweis: Zuerst die Halter für 2 m Rohr montieren, Rohr einschieben und anschließend die nächsten Halter montieren. Somit ist ein Verkeilen zwischen den Rohren und den Haltern zu vermeiden.*



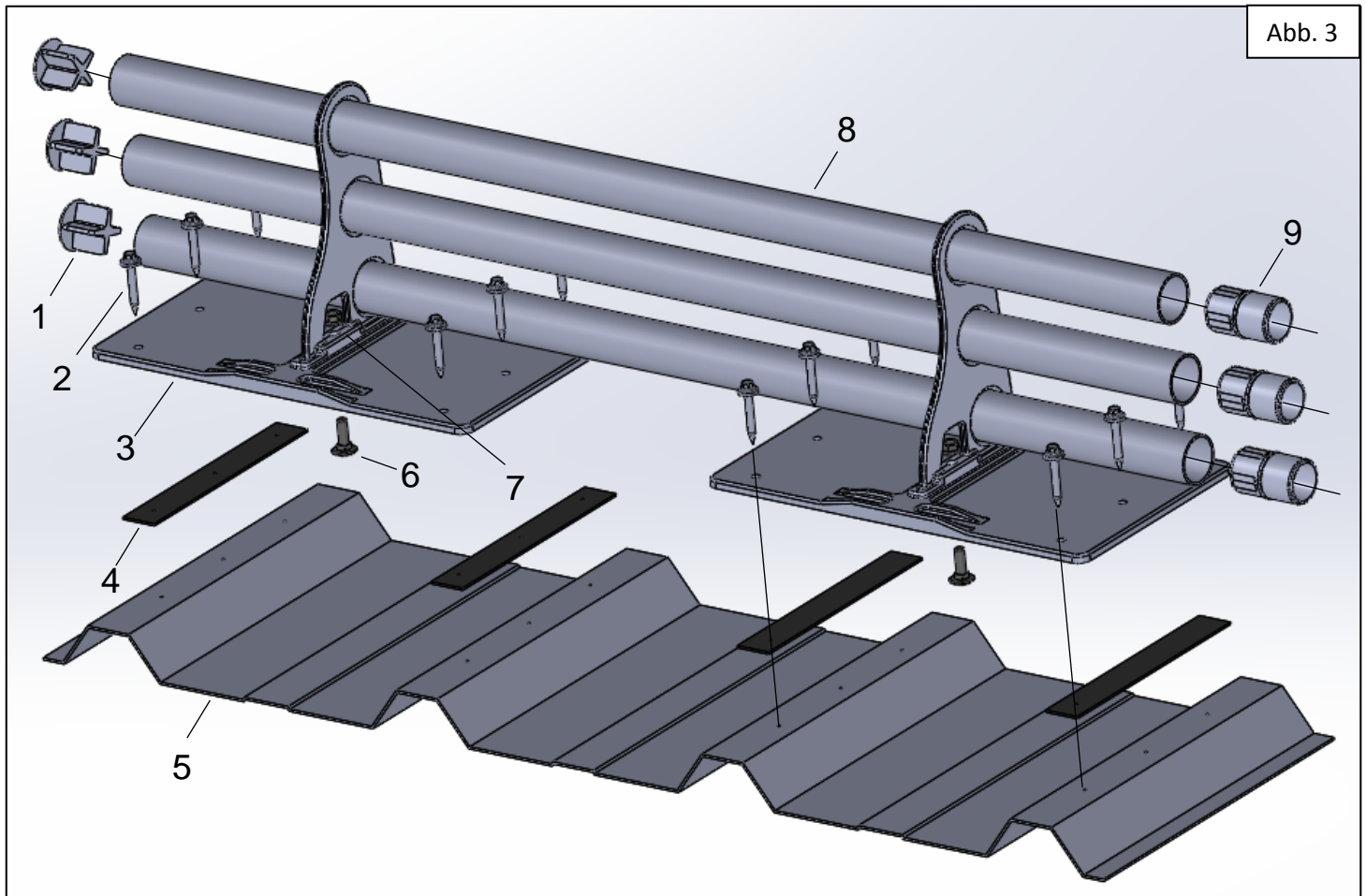
Unterseite der Grundplatte:

Abb. 2



## Aufbau- und Verwendungsanleitung

### 3-fach-Rohrhalterung mit Alu-Grundplatte: Best.-Nr. 355 00



- |   |   |
|---|---|
| 1 | Alu-Rohrendstopfen (40 x 1,5 mm)                          |
| 2 | Bi-Metall Dünnschrauben mit Scheibe<br>RP-T2 A2 6 x 38 mm |
| 3 | 3-fach-Rohrhalterung mit Alu-Grundplatte                  |
| 4 | Kit-Band  |
| 5 | Trapezprofilblech   |
| 6 | Schlossschraube M8 x 25                                   |
| 7 | Schlossmutter M8  |
| 8 | Alu-Rohr 40 x 1,5 x 2000 mm                               |
| 9 | GFK-Kunststoff-Rohrverbinder (40 x 1,5 mm)                |

Artikel-Nr.: 540 00

Artikel-Nr.: 355 00

Artikel-Nr.: 560 00

Artikel-Nr.: 590 00