

Aufbau- und Verwendungsanleitung für

Schneefanghalterung für Dachwellplatten (Welle 5, Welle 6, Welle 6 ³/₄ und Berliner Welle)

„DoublePipe“ Best.-Nr. 992 00

Einbauvoraussetzungen:

Die Tragfähigkeit der Dachunterkonstruktion ist bauseits zu überprüfen.

Achtung:

Für den Montageabstand der Halterungen fordern Sie bitte eine Schneelastberechnung unter

<http://www.heuel.de> an:

<http://www.heuel.de> → Dach → Schneefang / Schneelastrechner

Arbeitsschritt 1:

- Halter bzw. Alu-Grundplatte auf Dachfläche einteilen (Montageabstand)
- Maurerschnur spannen oder Schnurschlag setzen
- Grundplatte an Schnur bzw. Strich anlegen
- Löcher durch die Alu-Grundplatte mit \varnothing 6 mm vorbohren oder vorhandene Wellplattenbefestigung verwenden

Arbeitsschritt 2:

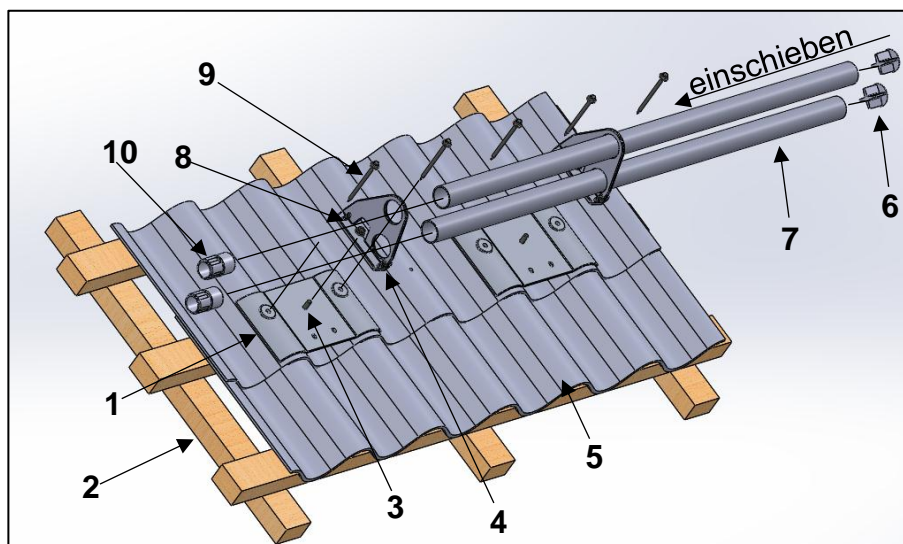
- Alu-Grundplatte durch die vorgebohrten Löcher bzw. durch die vorhandene Wellplattenbefestigung mit der Dachunterkonstruktion verschrauben
- Die Befestigungselemente sowie Dichtmittel sind bauseits zu stellen und zu verwenden

Arbeitsschritt 3:

- Halterung für „DoublePipe“ auf die Alu-Grundplatte montieren
- Alu-Rohre 40 x 1,5 x 2000 mm einschieben

Hinweis: Zuerst die Halter für 2 m Rohr montieren, Rohr einschieben und anschließend die nächsten Halter montieren. Somit ist ein verkeilen zwischen den Rohren und den Haltern zu vermeiden.

Achtung, für eine ausreichende Unterkonstruktion (Aufnahmekräfte die in die Unterkonstruktion gleitet werden) muss bauseits eine entsprechende Statik bzw. ein rechnerischer Nachweis erbracht werden!



1 Alu-Grundplatte	5 Wellplatte	9 Befestigungsschraube
2 Unterkonstruktion	6 Alu-Endstopfen	10 GFK-Kunststoff-Rohrverbinder
3 Schlossschraube M8 x 25 mm	7 Alu-Rohr 40 x 1,5 x 2000 mm	
4 Halterung „DoublePipe“	8 Mutter M8 mit Flansch	