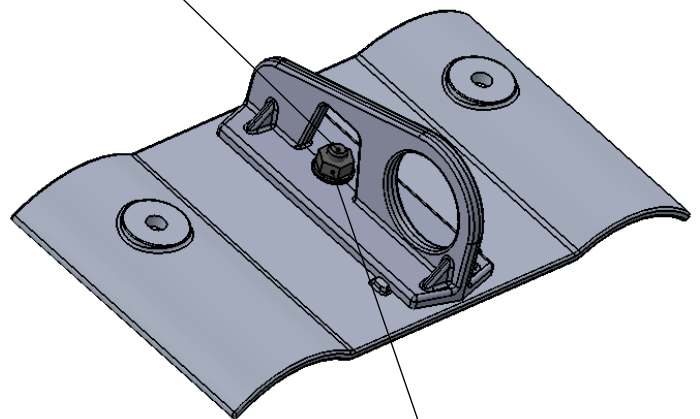
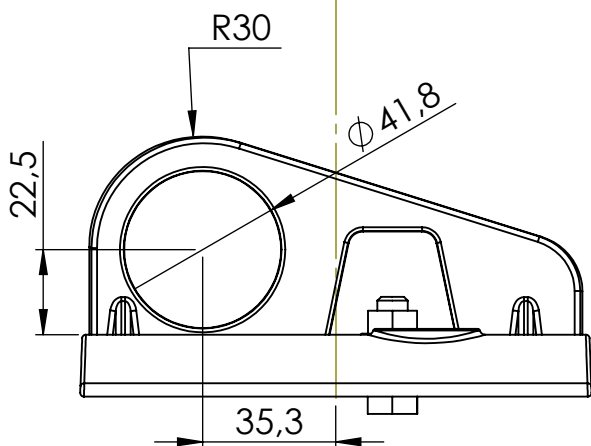


Sechskantschraube  
M8x25



Mutter M8

Werkstoff:

Gussteile: EN AC-AISi12(Cu)  
Schraube: A2-70

Beschreibung:

Halterung Pipe für Welle 5;  
Welle 6; Welle 6 3/4; Berliner Welle

**HEUEL**<sup>®</sup>  
ALUMINIUM-GIESSEREI

Artikel Nr.: 99100

Maßstab  
1:2  
Blatt-  
größe A4

Trotz sorgfältiger Arbeit keine Gewährleistung für Maßangaben