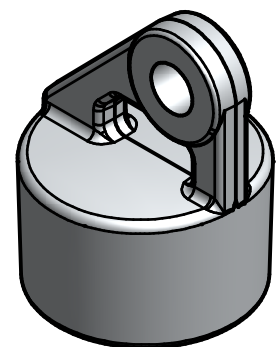
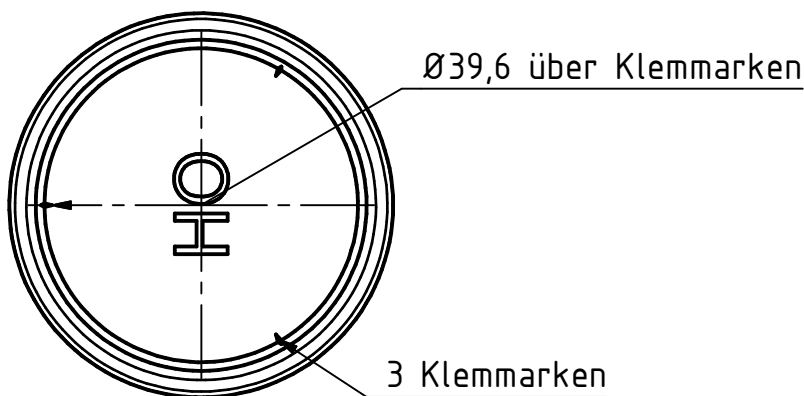


(1 : 1,5)



Ansicht von unten

Werkstoff:
EN AC - Al Si 12 (Cu)

Projekt:
Gelenkkappe 42 Hoesch
für Rohre
43,3 / 44,3



Artikel Nr.: 91310

Maßstab:
1:1
Blatt-
größe A4

Trotz sorgfältiger Arbeit keine Gewährleistung für Maßangaben