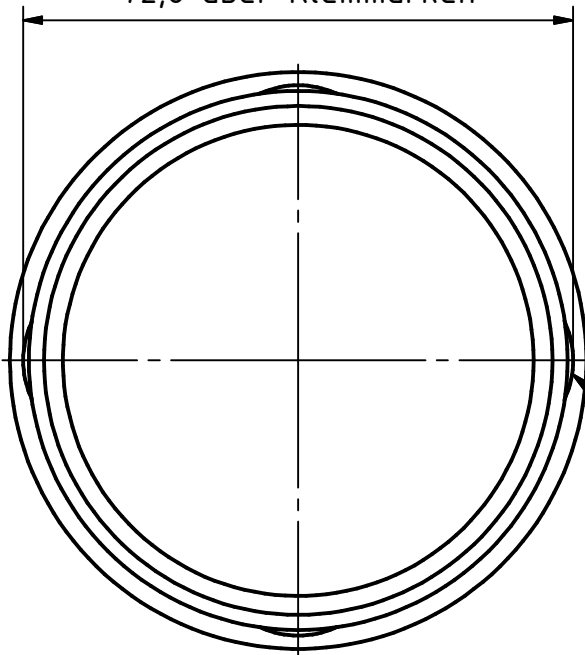
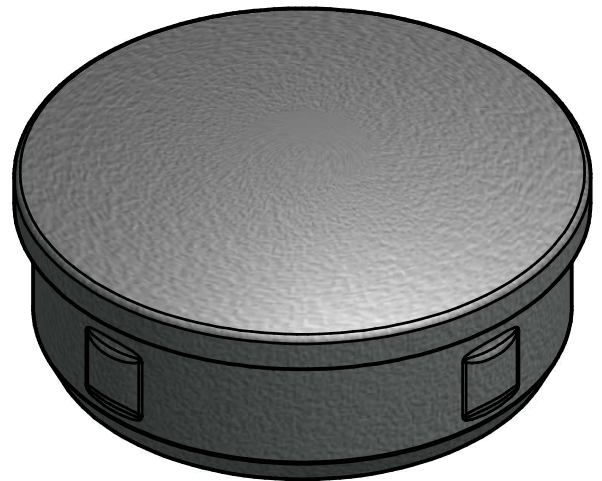


72,8 über Klemmarken



4 Klemmarken

Ansicht von unten



Werkstoff:  
EN AC - Al Si 12 (Cu)

Projekt:  
Einschlagkappe  
für Rundrohre 76 mm  
aus Aluminium



Artikel Nr.:90151

Maßstab:  
1:1  
Blatt-  
größe A4

Trotz sorgfältiger Arbeit keine Gewährleistung für Maßangaben