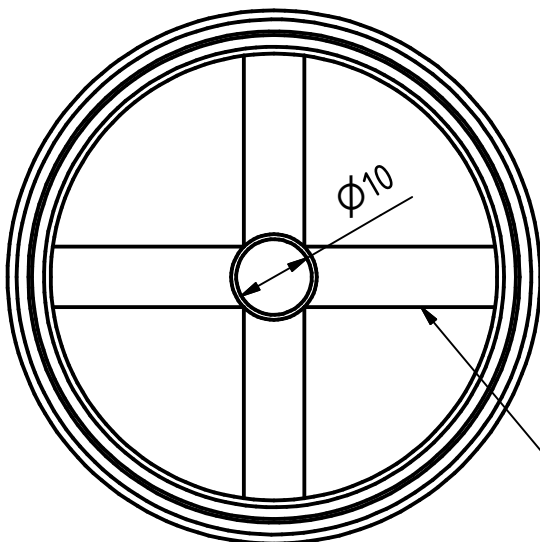
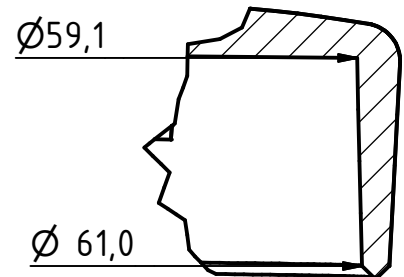


B (1 : 1)



4 Verstärkungsrippen

Ansicht von unten



Werkstoff:
EN AC - Al Si 12 (Cu)

Projekt:
Aufschlagkappe
für Rundrohre 60 mm
aus Aluminium



Artikel Nr.: 94100

Maßstab:
1:1
Blatt-
größe A4

Trotz sorgfältiger Arbeit keine Gewährleistung für Maßangaben