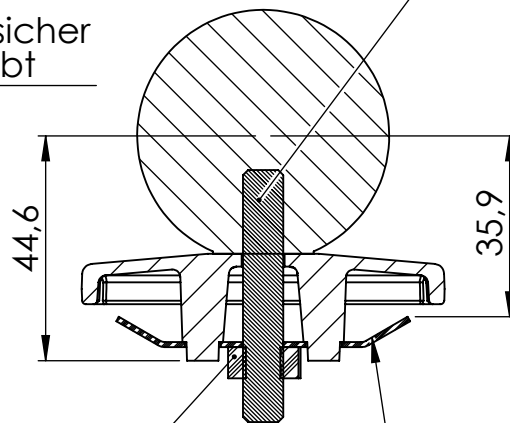


Kugel durch
Formschluss
vandalismussicher
aufgeschraubt

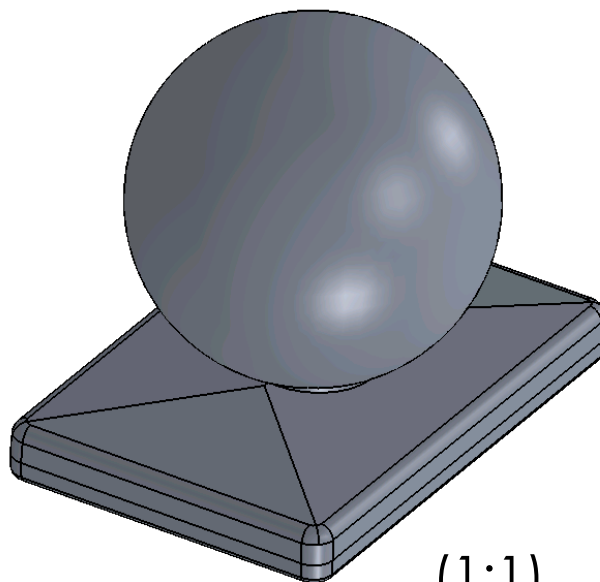
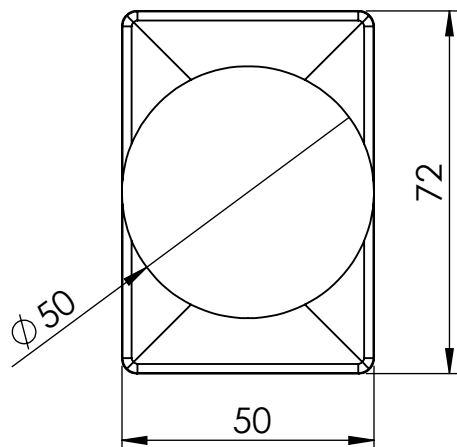
Gewindesttiff
Edelstahl M8
eingegossen



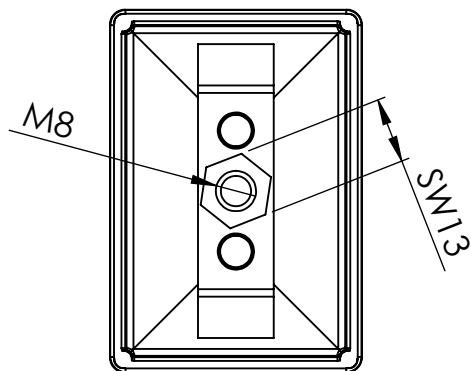
Mutter
Edelstahl M8

A-A

Edelstahlfeder



(1:1)



Fehlende Maße der Kappe
identisch zu Artikel Nr.: 90490

Werkstoff: EN AC-ALSi12(Cu): Kugel, Kappe
1.4301 (V2A): Gewindesttiff, Mutter
1.4310: Feder

Beschreibung: Aufschlagkappe mit rostfreier
Feder für Rechteckrohr 60 x 40
mit Kugel 50mm

HEUEL[®]
ALUMINIUM-GIESSEREI

Artikel Nr.: 90305

Maßstab
1:1.5
Blatt-
größe A4

Trotz sorgfälliger Arbeit keine Gewährleistung für Maßangaben