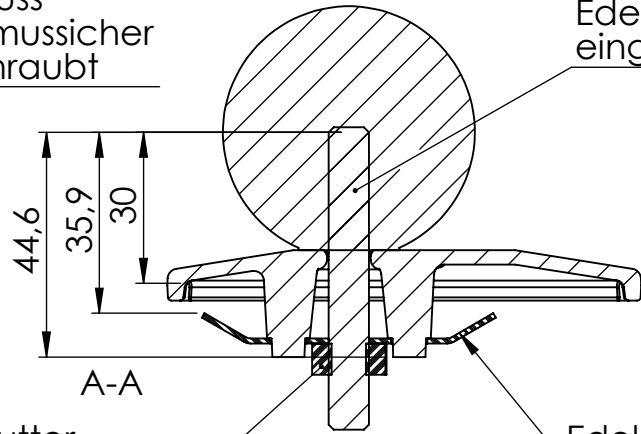


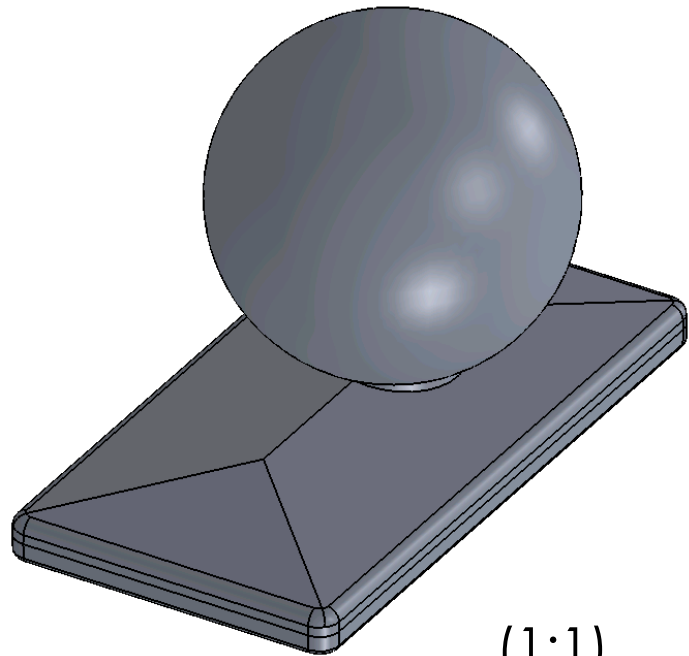
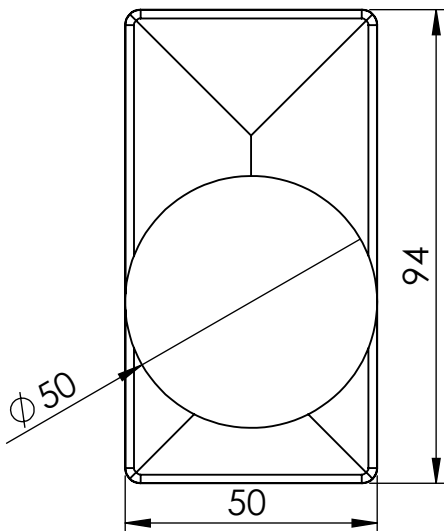
Kugel durch
Formschluss
vandalismussicher
aufgeschraubt

Gewindesttift
Edelstahl M8
eingegossen

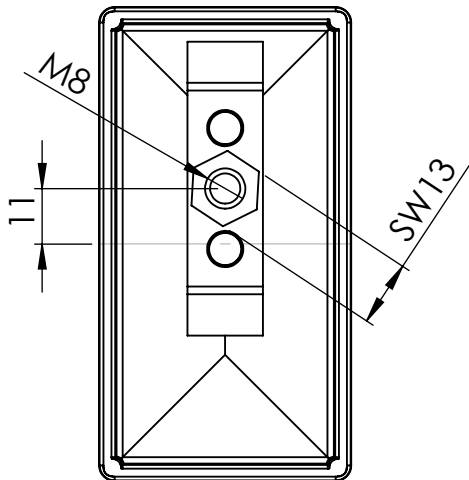


Mutter
Edelstahl M8

Edelstahlfeder



(1:1)



Fehlende Maße der Kappe
identisch zu Artikel Nr.: 90360

Werkstoff: EN AC-ALSi2(Cu): Kugel, Kappe
1.4301 (V2A): Gewindestift, Mutter
1.4310: Feder

Beschreibung: Aufschlagkappe mit Ueberstand
mit rostfreier Feder für
Rechteckrohr 60 x 40
mit Kugel 50mm

HEUEL[®]
ALUMINIUM-GIESSEREI

Artikel Nr.: 90310

Maßstab
1:1.5
Blatt-
größe A4

Trotz sorgfälliger Arbeit keine Gewährleistung für Maßangaben