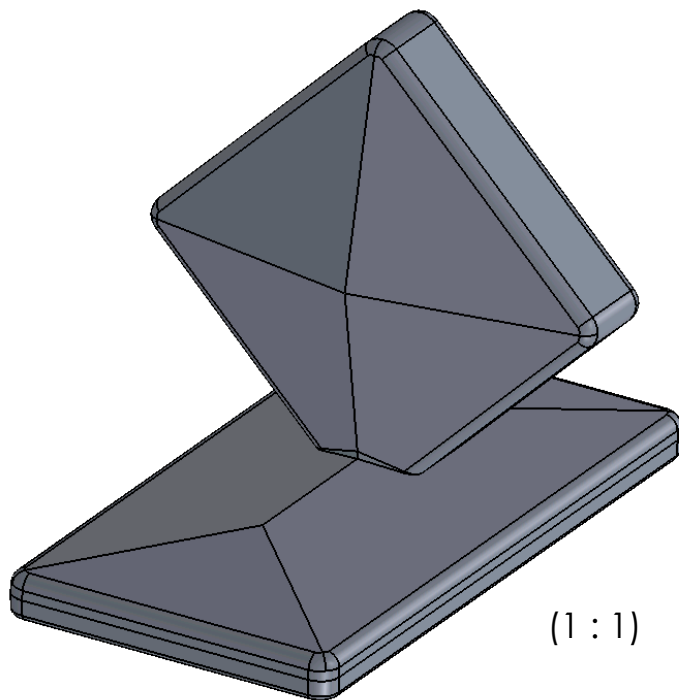
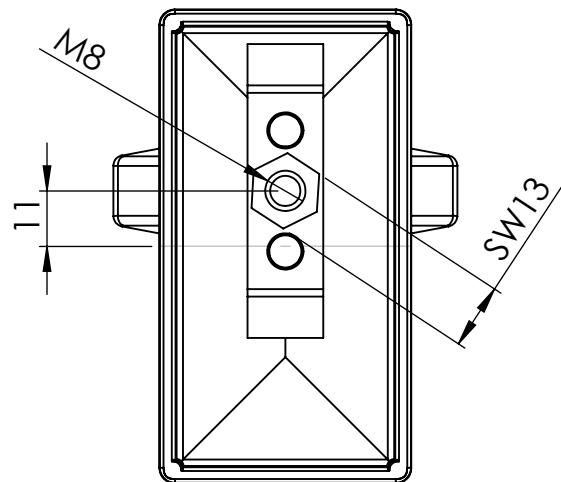
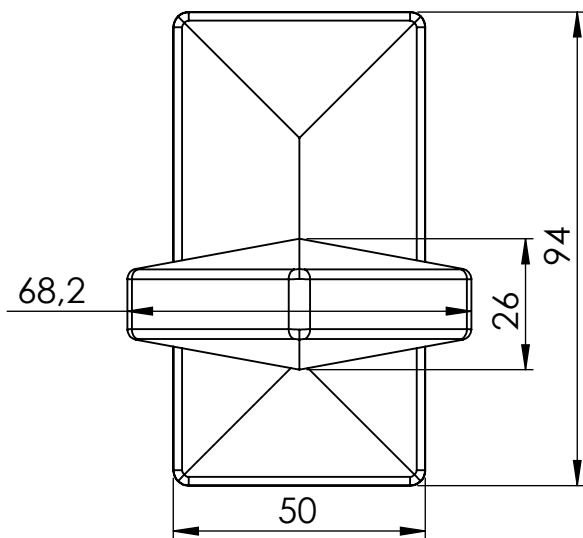
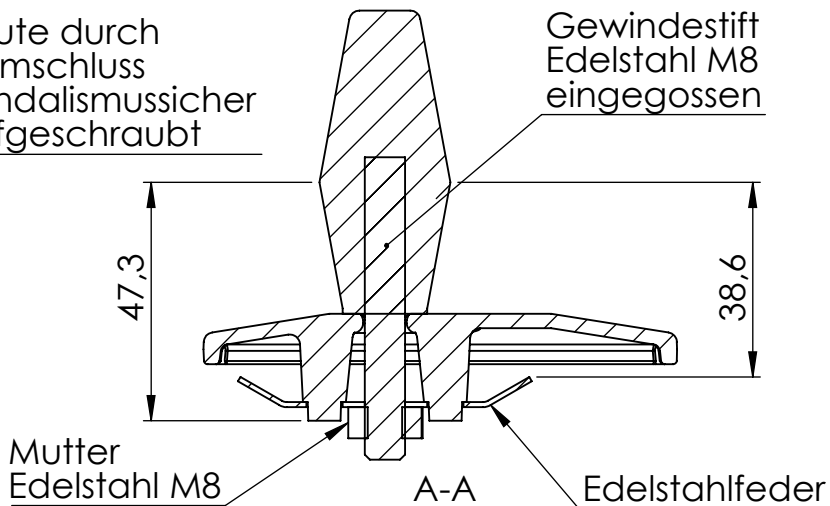


Raute durch  
Formschluss  
vandalismussicher  
aufgeschraubt



Fehlende Maße der Kappe  
identisch zu Artikel Nr.: 90360

Werkstoff:  
EN AC-ALSi12(Cu): Raute, Kappe  
1.4301 (V2A): Gewindestift, Mutter  
1.4310: Feder

Beschreibung: Aufschlagkappe mit Ueberstand  
mit rostfreier Feder für  
Rechteckrohre 60 x 40  
mit Raute

**HEUEL**®  
ALUMINIUM-GIESSEREI

Artikel Nr.: 90410

Maßstab  
1:1.5  
Blatt-  
größe A4

Trotz sorgfälliger Arbeit keine Gewährleistung für Maßangaben