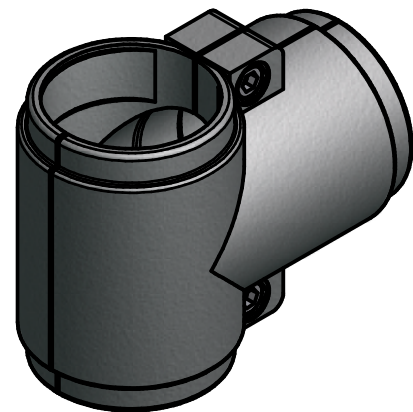
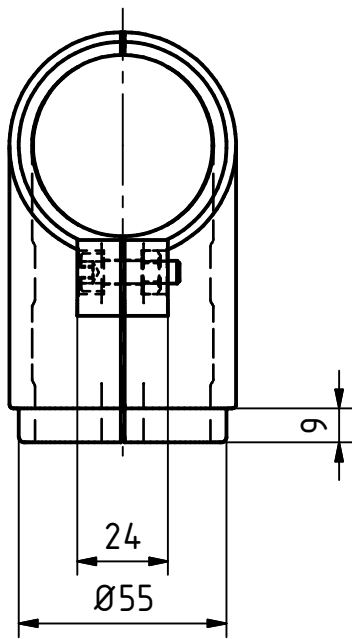
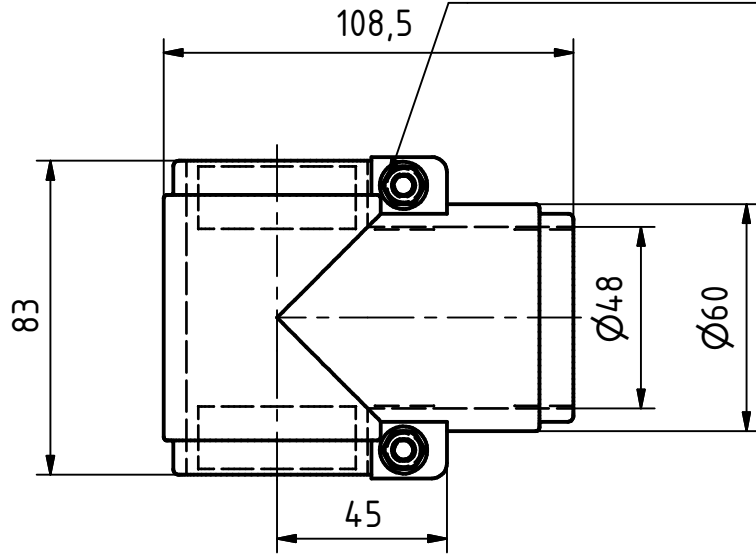
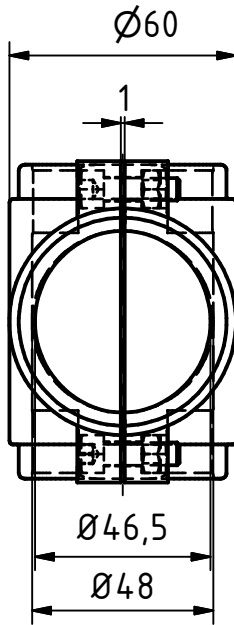


Innensechskantschraube M6 x 20
mit Mutter, verzinkt



Werkstoff:
EN AC - Al Si 12 (Cu)

Projekt:
T - Schelle (Halbschale)
für Rohr 48 mm
aus Aluminium, montiert



Artikel Nr.: 92202

Maßstab:
1:2
Blatt-
größe
A4

Trotz sorgfältiger Arbeit keine Gewährleistung für Maßangaben