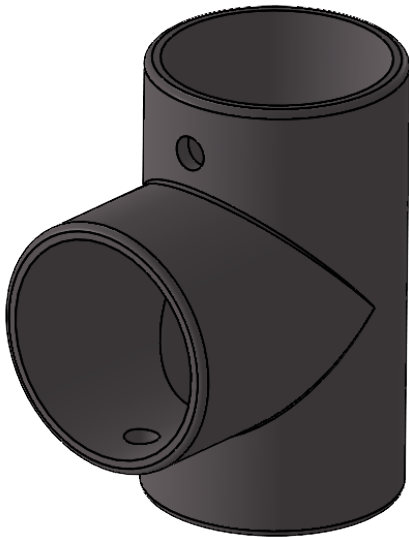
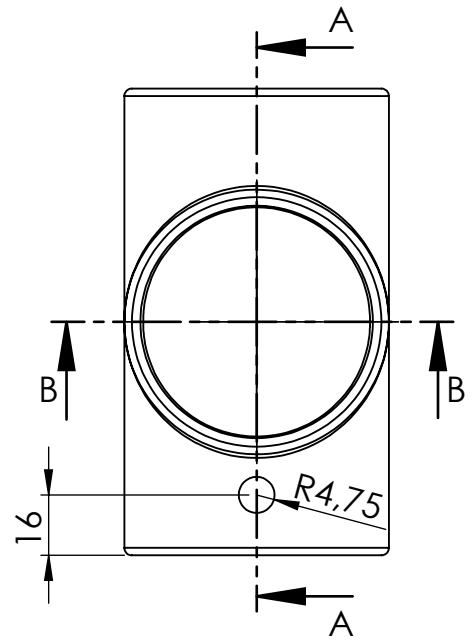
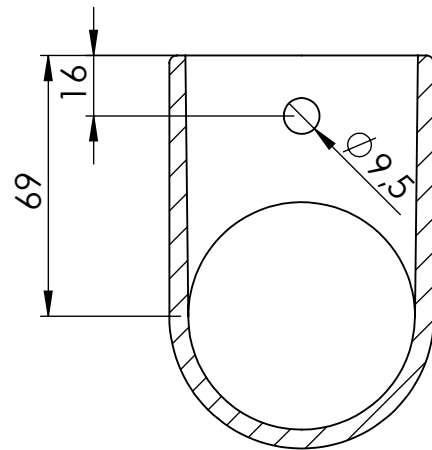


A-A



(1:2)



B-B

Werkstoff:

Kappe: EN AC-ALSi12(Cu)
Klammer: 1.4310

Beschreibung:



Artikel Nr.: 92402

Maßstab

1:2

Blattgröße A4

Trotz sorgfälliger Arbeit keine Gewährleistung für Maßangaben